

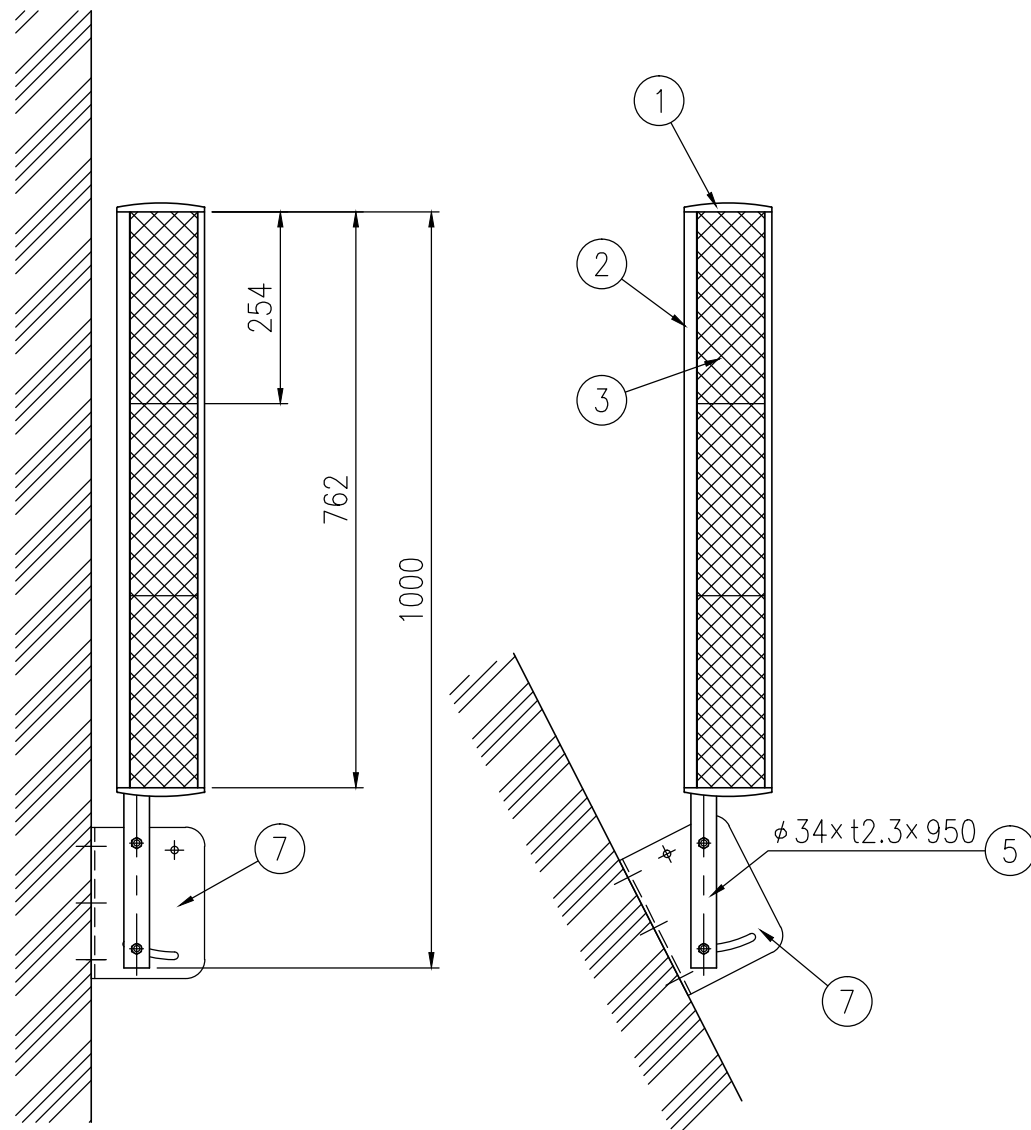
ジスロン ワイドデリ NT2W-210K-WY

品番	品名	数量	材質	備考
1	キャップ	1	合成樹脂	白色
2	本体柱	1	アルミニウム合金	アクリル塗装,白色
3	反射体	6	ポリカーボネート樹脂	白色,橙色
4	裏板	6	合成樹脂	白色
5	支柱	1	STK400,垂鉛めっき	静電粉体塗装,白色
6	止めネジ	3	SUS(M5×10)	六角穴付止めネジ
7	よう壁自在金具	1	SPHC	溶融垂鉛めっき
8	ボルト・ナット	2	(M8×60)	溶融垂鉛めっき
9	アンカーボルト	3	(M8×70)	溶融垂鉛めっき

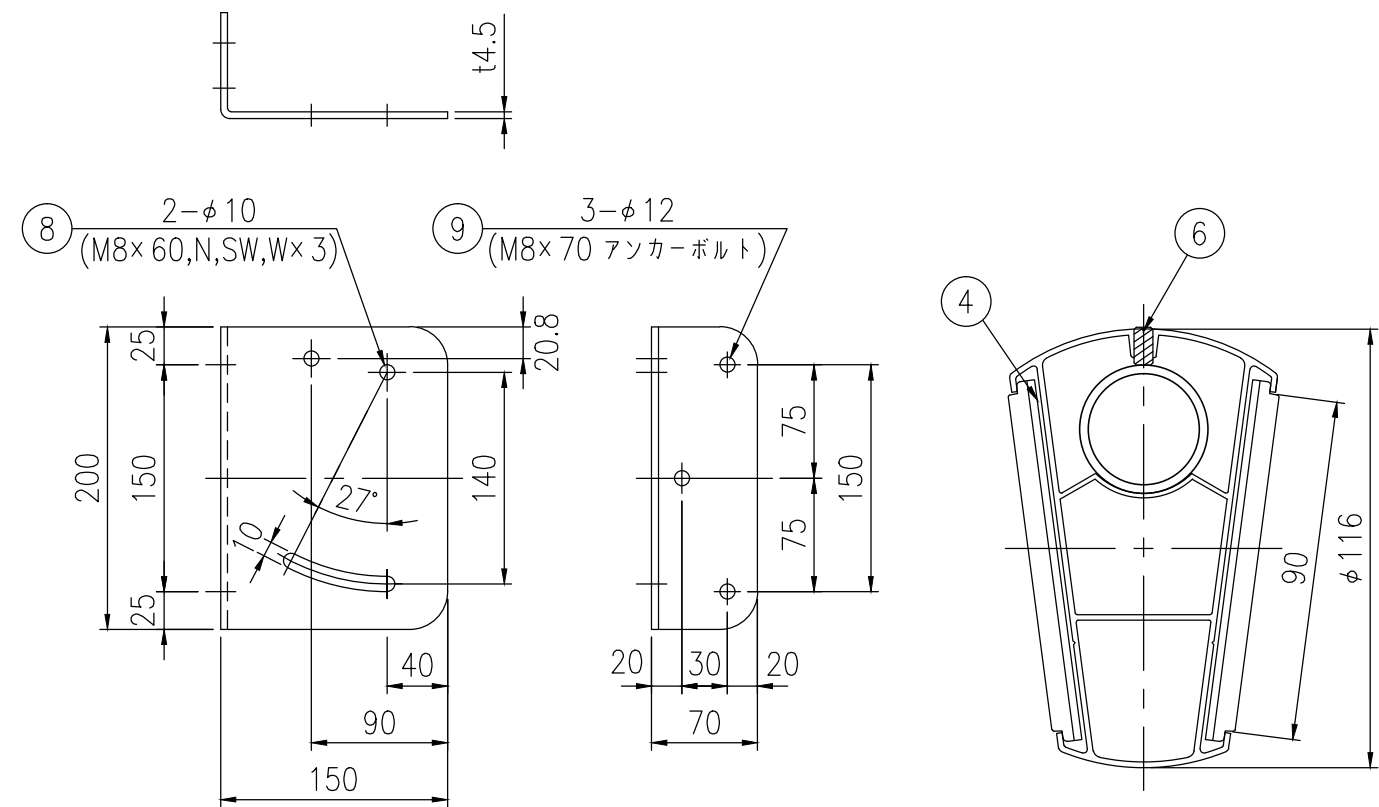
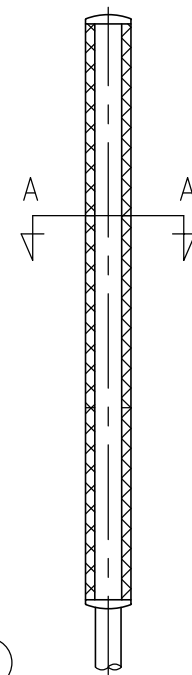
図面番号	KDEH00003*1
------	-------------

\* 橙色反射体は、特殊蛍光プリズムレンズ使用

\* アンカーボルトは芯棒打込み式おねじアンカーを使用(ドリル径φ8.5、深さ40mm)



設置図 S=1/10



⑦ よう壁自在金具詳細図 S=1/5

A-A 断面図 S=1/2