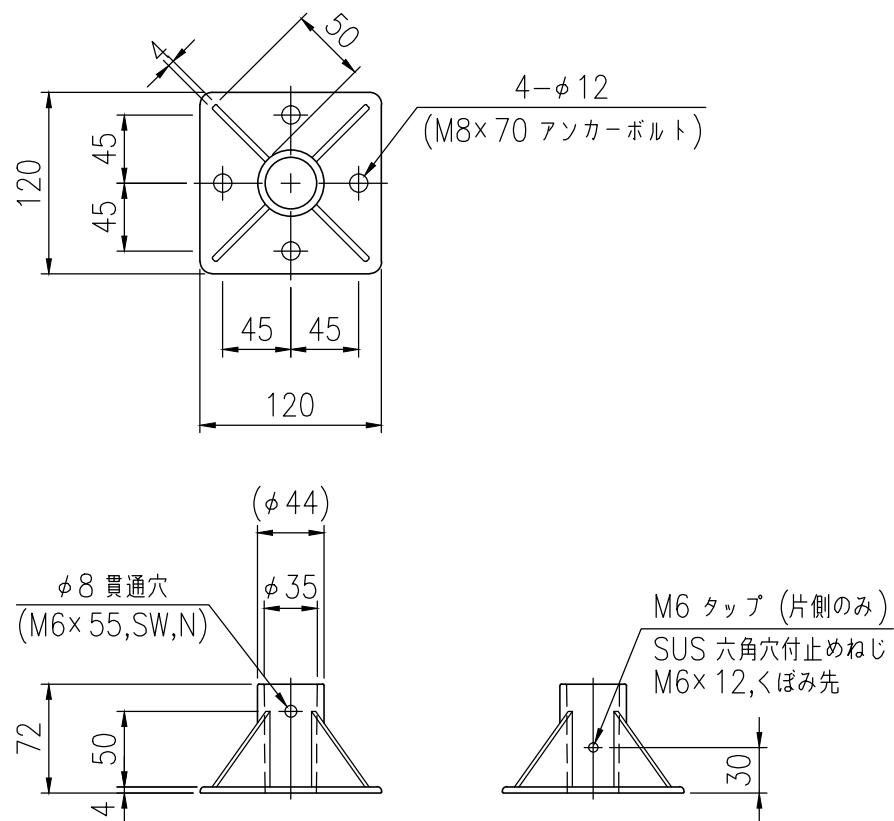
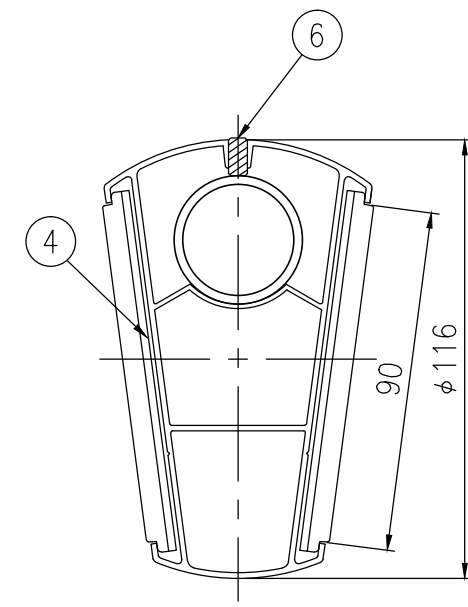


設置図 S=1/5



7 ベースプレート詳細図 S=1/5



A-A 断面図 S=1/2

ジスロン ワイドデリ NT2W-210BP-WY				
品番	品名	数量	材質	備考
1	キャップ	2	合成樹脂	白色
2	本体柱	1	アルミニウム合金	アクリル塗装,白色
3	反射体	6	ポリカーボネート樹脂	白色,橙色
4	裏板	6	合成樹脂	白色
5	支柱	1	STK400,垂鉛めっき	静電粉体塗装,白色
6	止めネジ	3	SUS(M5×10)	六角穴付止めネジ
7	ベースプレート	1	アルミニウム合金	—
8	アンカーボルト	4	(M8×70)	溶融垂鉛めっき
図面番号			KDEH00004*1	

* 橙色反射体は、特殊蛍光プリズムレンズ使用

* アンカーボルトは芯棒打込み式おねじアンカーを使用(ドリル径φ8.5、深さ40mm)