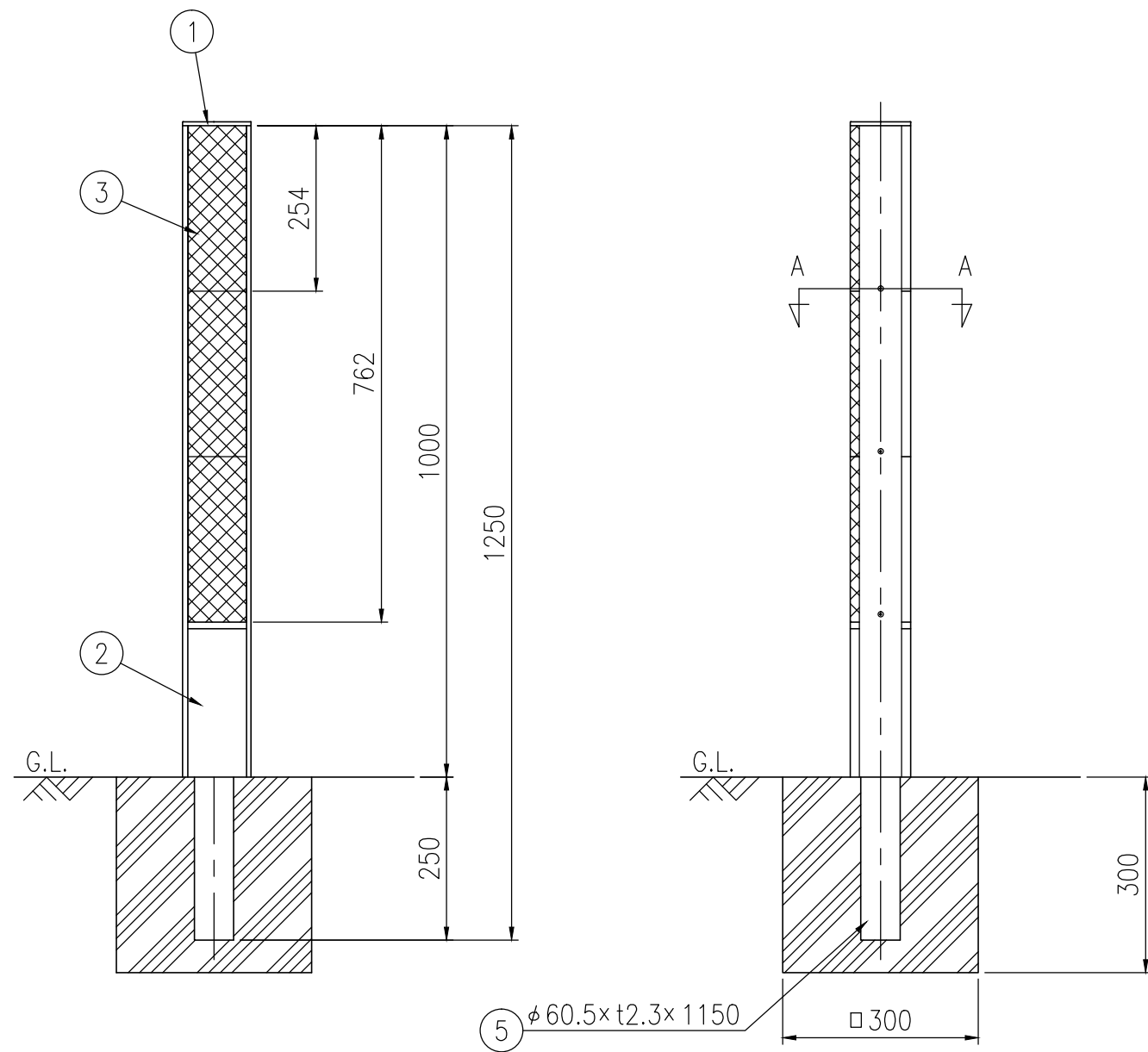


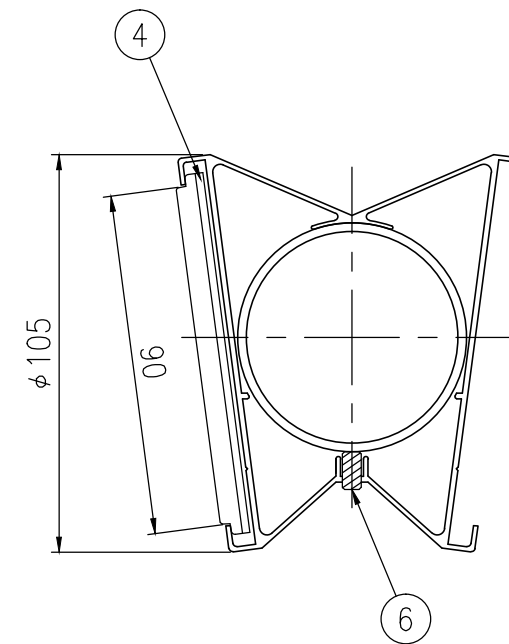
ジスロン ワイドデリ NT2SAP60-212C-W

品番	品名	数量	材質	備考
1	キャップ	1	合成樹脂	白色
2	本体柱	1	アルミニウム合金	アクリル塗装,白色
3	反射体	3	ポリカーボネート樹脂	白色
4	裏板	3	合成樹脂	白色
5	支柱	1	STK400,垂鉛めっき	静電粉体塗装,白色
6	止めネジ	3	SUS(M5×10)	六角穴付止めネジ

図面番号	KDEH00020*1
------	-------------



設置図 S=1/10



A-A断面図 S=1/2