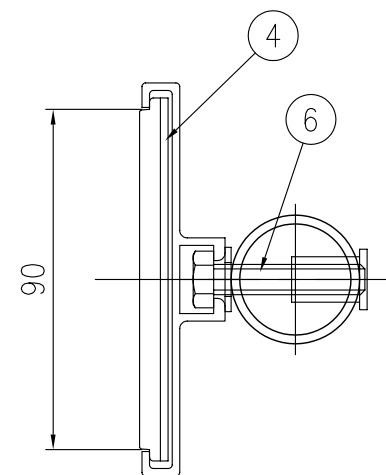


設置図 S=1/10

ジスロン ハイドロワイドデリ NT2S-216E-W(Y)				
品番	品名	数量	材質	備考
1	キャップ	2	合成樹脂	白色
2	本体柱	1	アルミニウム合金	アクリル塗装,白色
3	反射体	3	ポリカーボネート樹脂	白色(橙色)
4	裏板	3	合成樹脂	白色
5	支柱	1	STK400,亜鉛めっき	静電粉体塗装,白色
6	ボルト・ナット	2	(M10×40)	溶融亜鉛めっき
7	ネカセ	1	(φ9×200)	—

図面番号	KDEH00009
------	-----------

- \* 橙色反射体は、特殊蛍光プリズムレンズ使用
- \* 反射体は、親水性処理したプリズムレンズ使用



A-A 断面図 S=1/2