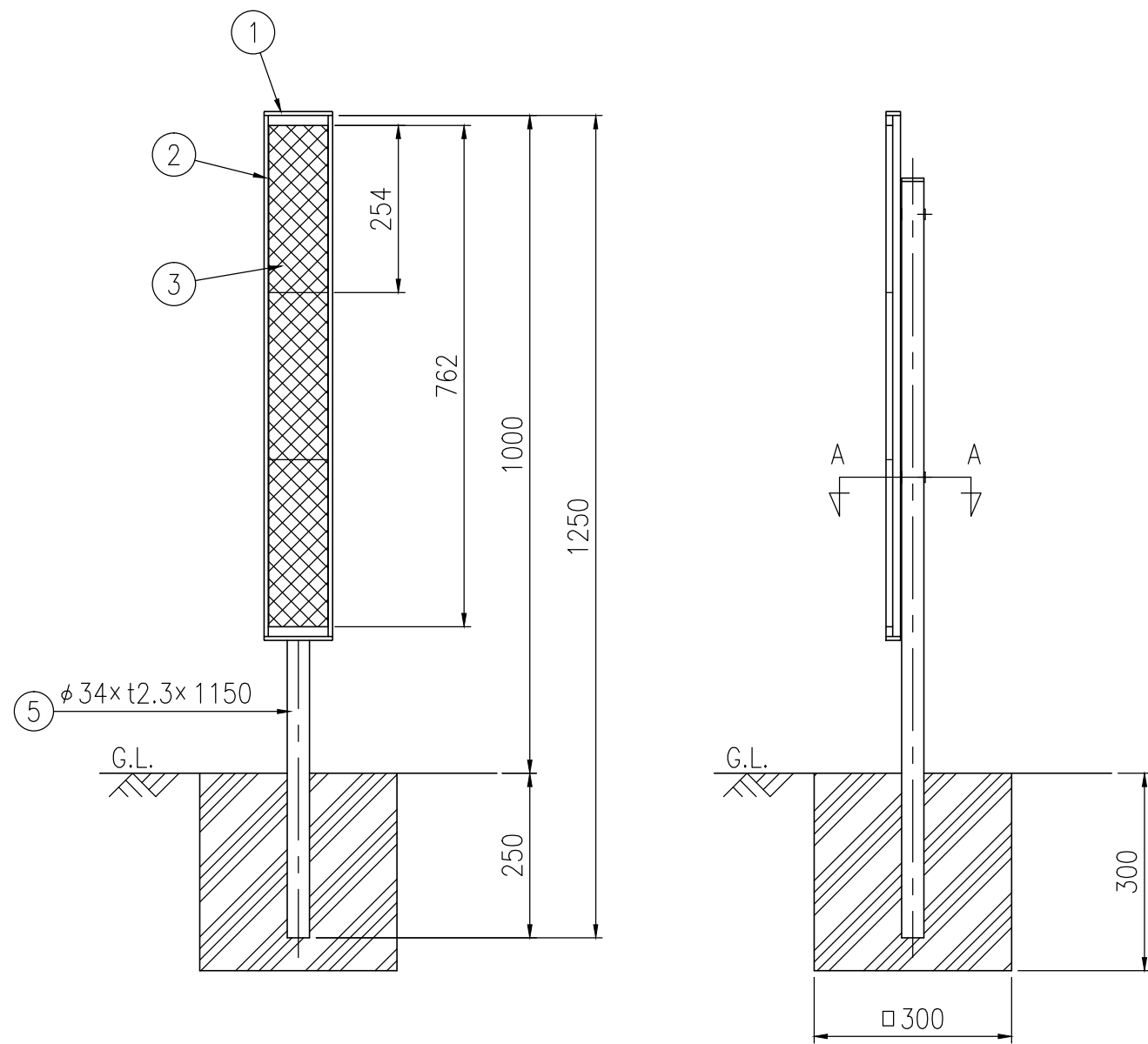


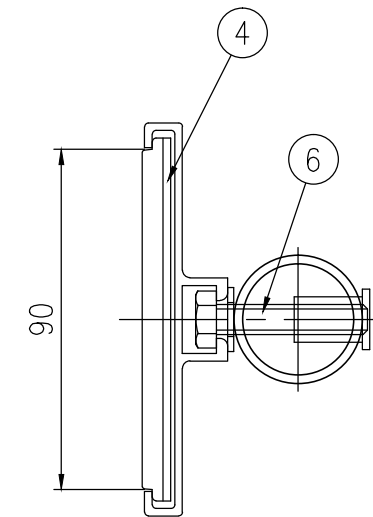
ジスロン ワイドデリ NT2S-212C-W(Y)				
品番	品名	数量	材質	備考
1	キャップ	2	合成樹脂	白色
2	本体柱	1	アルミニウム合金	アクリル塗装,白色
3	反射体	3	ポリカーボネート樹脂	白色(橙色)
4	裏板	3	合成樹脂	白色
5	支柱	1	STK400,垂鉛めっき	静電粉体塗装,白色
6	ボルト・ナット	2	(M10×40)	熔融垂鉛めっき

図面番号	KDEH00010*1
------	-------------

* 橙色反射体は、特殊蛍光プリズムレンズ使用



設置図 S=1/10



A-A 断面図 S=1/2