

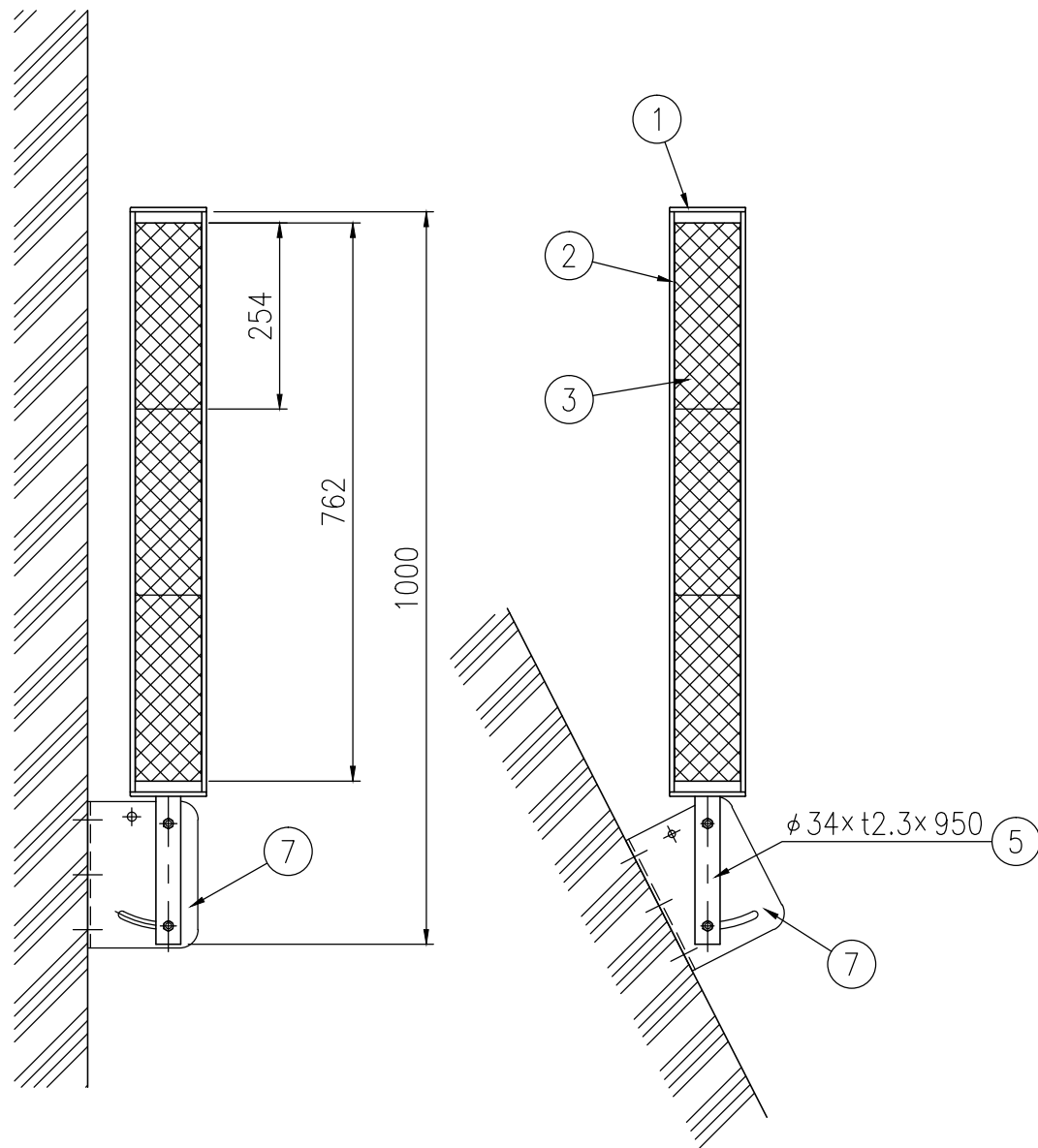
ジスロン ワイドデリ NT2S-210K-W(Y)

品番	品名	数量	材質	備考
1	キャップ	2	合成樹脂	白色
2	本体柱	1	アルミニウム合金	アクリル塗装,白色
3	反射体	3	ポリカーボネート樹脂	白色(橙色)
4	裏板	3	合成樹脂	白色
5	支柱	1	STK400,垂鉛めっき	静電粉体塗装,白色
6	ボルト・ナット	2	(M10×40)	熔融亜鉛めっき
7	よう壁自在金具	1	SPHC	熔融亜鉛めっき
8	ボルト・ナット	2	(M8×60)	熔融亜鉛めっき
9	アンカーボルト	3	(M8×70)	熔融亜鉛めっき

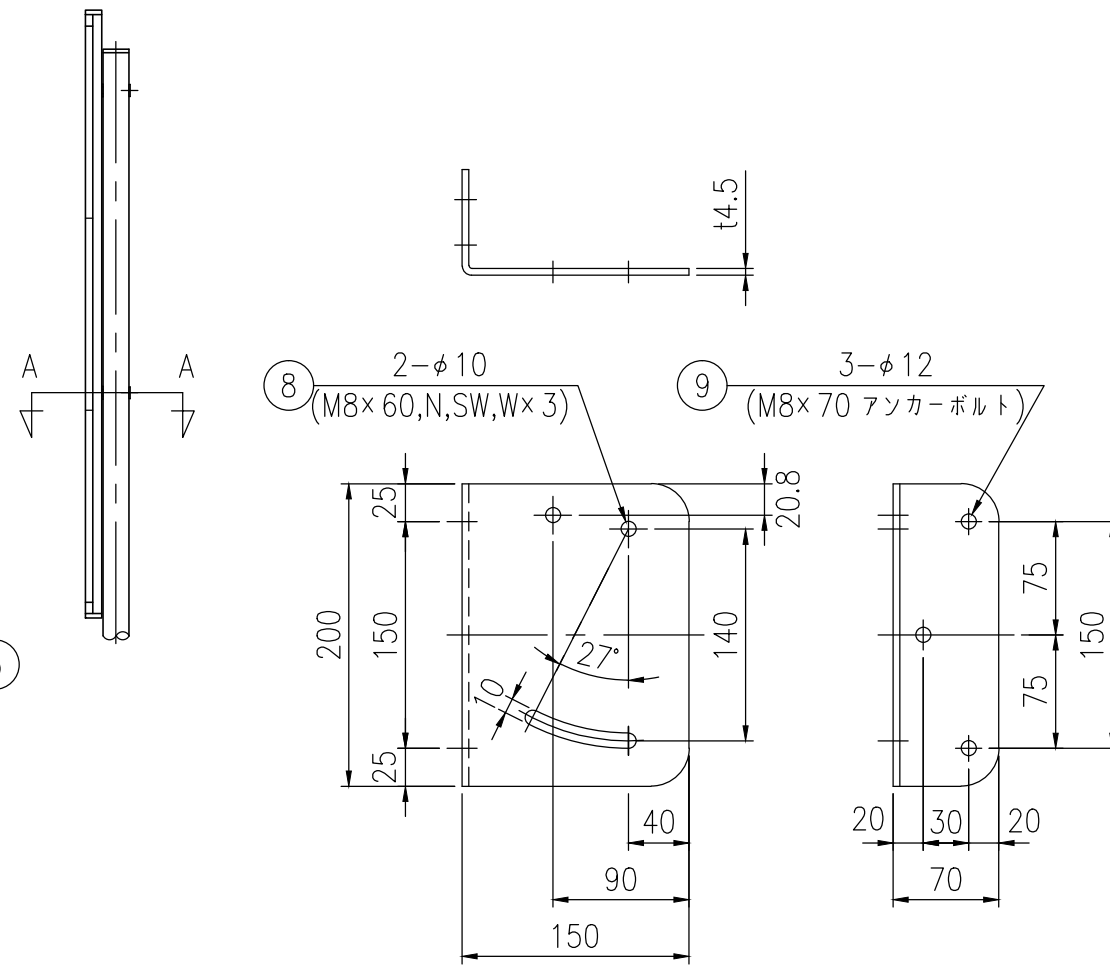
図面番号 KDEH00011※1

※ 橙色反射体は、特殊蛍光プリズムレンズ使用

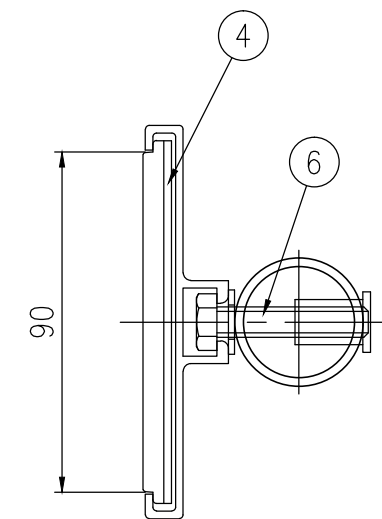
※ アンカーボルトは芯棒打込み式おねじアンカーを使用(ドリル径φ8.5、深さ40mm)



設置図 S=1/10



⑦よう壁自在金具詳細図 S=1/5



A-A 断面図 S=1/2