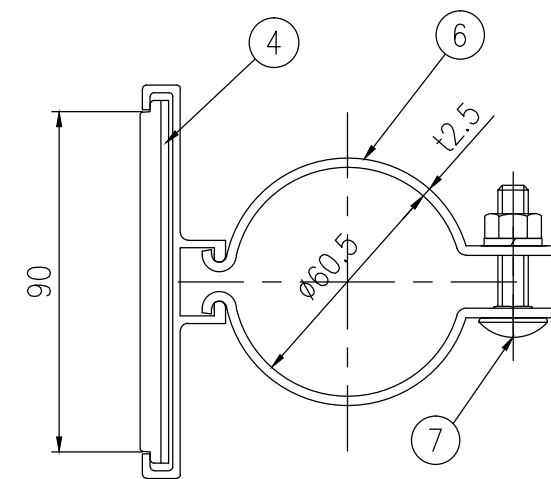


姿図 S=1/5

ジスロン ワイドデリ NT2S-210トゥブ-W(Y)				
品番	品名	数量	材質	備考
1	キャップ	2	合成樹脂	白色
2	本体柱	1	アルミニウム合金	アクリル塗装,白色
3	反射体	3	ポリカーボネート樹脂	白色(橙色)
4	裏板	3	合成樹脂	白色
5	バンドすべり止め	2	SUS(M10)	六角穴付止めネジ
6	C60バンド	2	アルミニウム合金	—
7	ボルト・ナット	2	(M8×35)	溶融亜鉛めっき

図面番号	KDEH00014*1
------	-------------

* 橙色反射体は、特殊蛍光プリズムレンズ使用



A-A 断面図 S=1/2