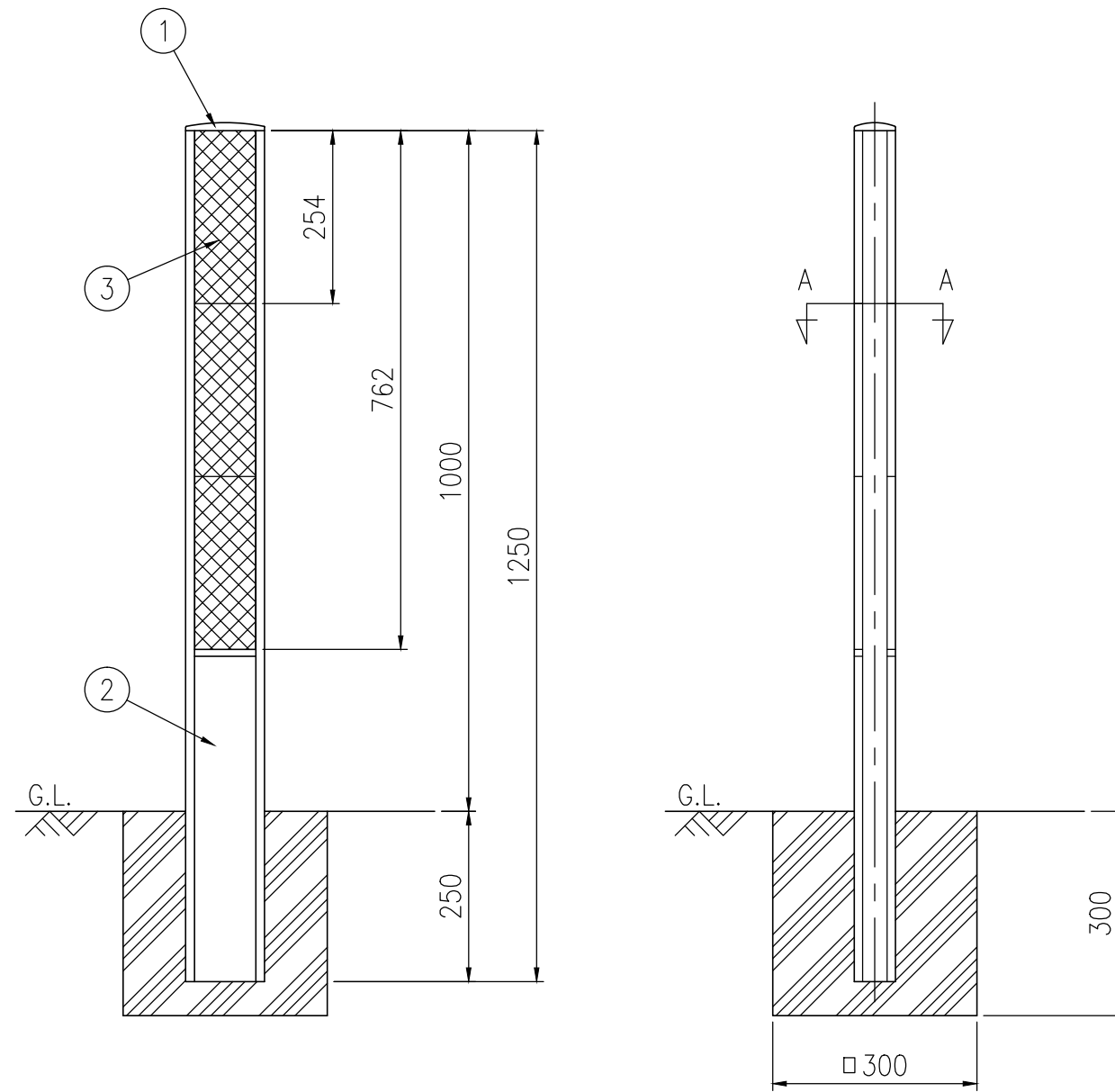


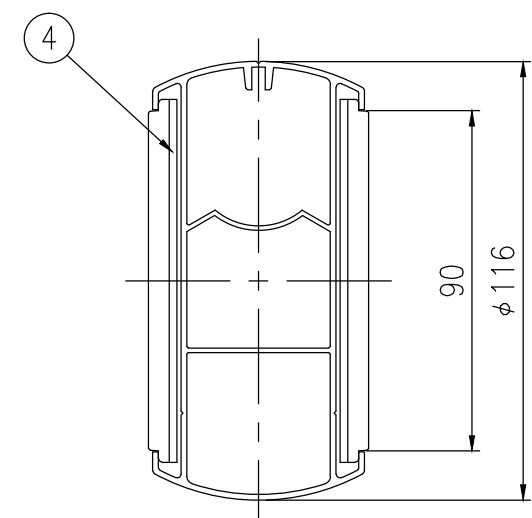
ジスロン ワイドデリ NT2H-212C-YY				
品番	品名	数量	材質	備考
1	キャップ	1	合成樹脂	白色
2	本体柱	1	アルミニウム合金	アクリル塗装,白色
3	反射体	6	ポリカーボネート樹脂	橙色
4	裏板	6	合成樹脂	白色

図面番号	KDEH00008*1
------	-------------

* 橙色反射体は、特殊蛍光プリズムレンズ使用



設置図 S=1/10



A-A 断面図 S=1/2