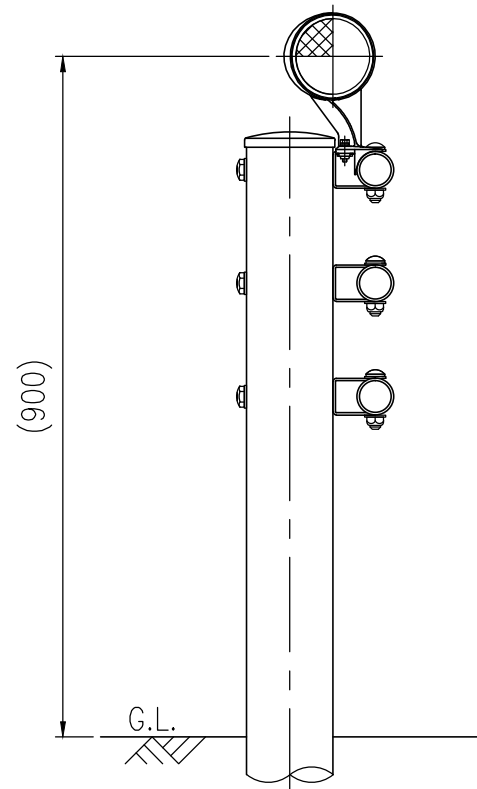


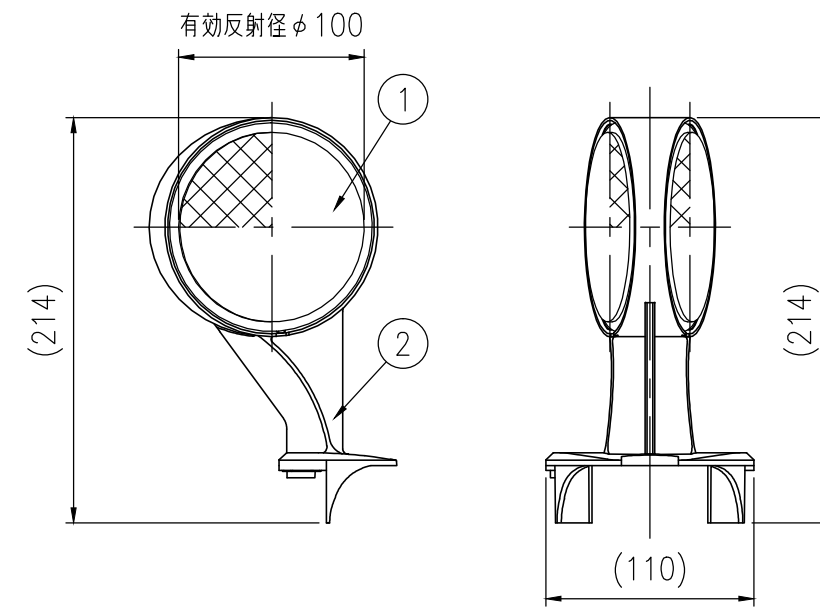
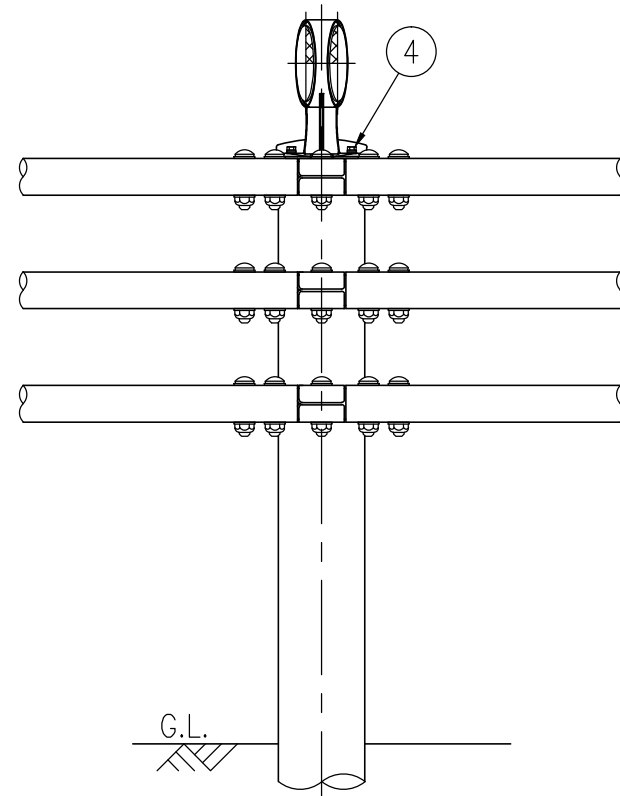
ジスロン φ100 デリニエーター ポストデリ PDW-BR				
品番	品名	数量	材質	備考
1	反射体	2	ポリカーボネート樹脂	φ100
2	反射体取付枠	1	ASA樹脂	茶色
3	取付プレート	1	SGHC	黒色
4	取付ビス	2	SUS (M6×20)	—

図面番号	KDCH05019
------	-----------

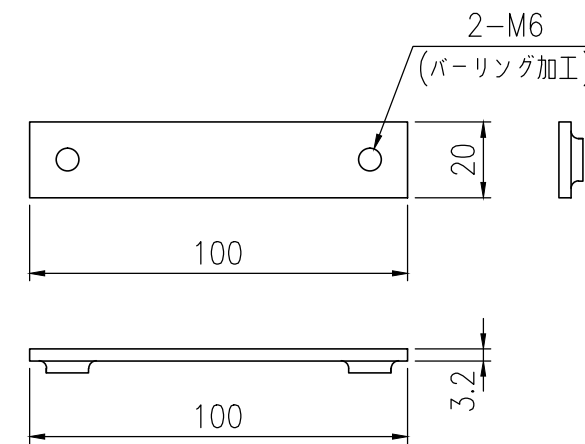
※ 橙色反射体は、特殊蛍光プリズムレンズ使用



設置図 S=1/10



反射部詳細図 S=1/4



③ 取付プレート詳細図 S=1/2