

ジスロン φ100 デリニエーター パイプボーイ60(76)S(W)

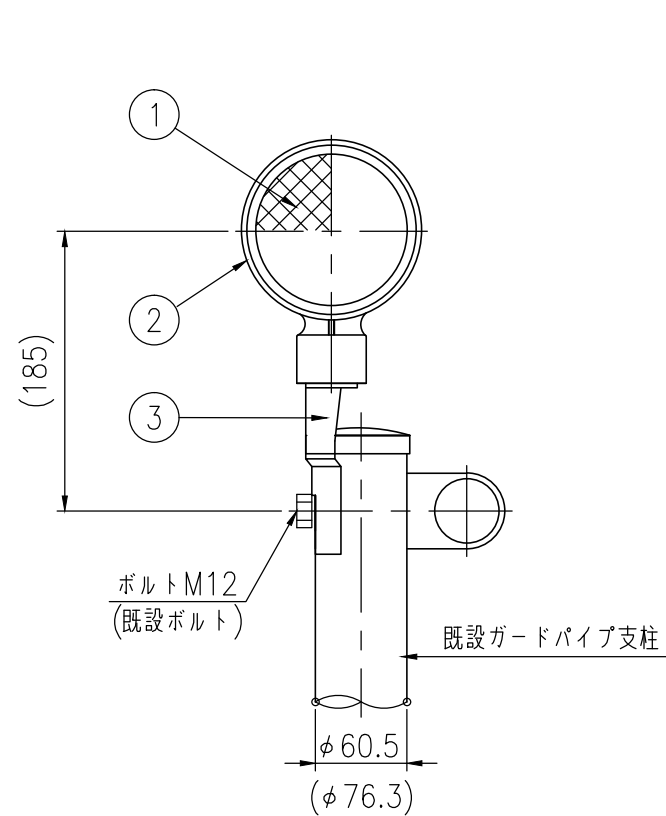
品番	品名	数量	材質	備考
1	反射体	1(2)	ポリカーボネート樹脂	φ100
2	反射体取付枠	1	アルミニウム合金	—
3	取付金具	1	SGHC	静電粉体塗装,白色

図面番号	ADC6118*1
------	-----------

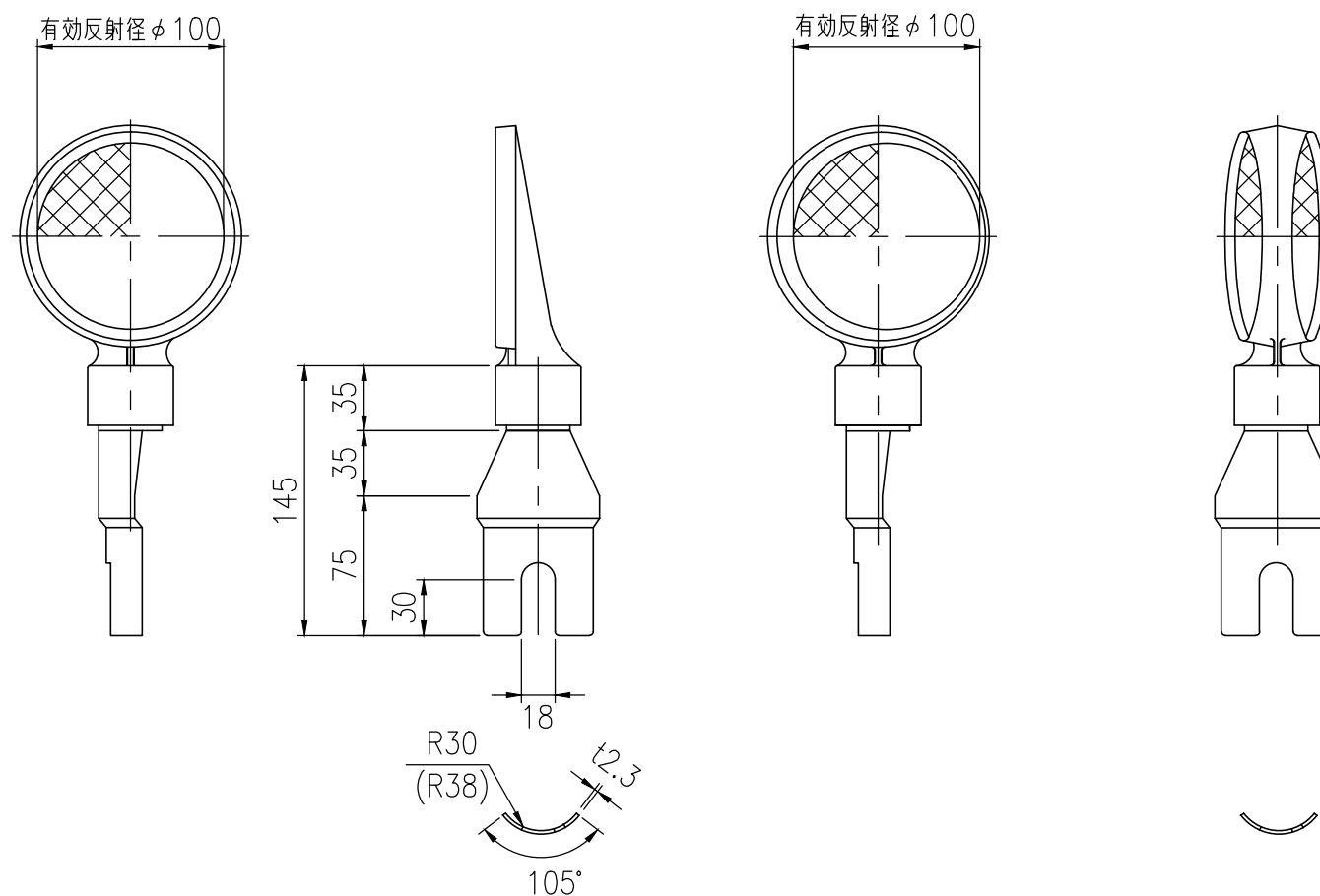
\* 橙色反射体は、特殊蛍光プリズムレンズ使用

パイプボーイS

パイプボーイW



設置図 S=1/5



詳細図 S=1/4