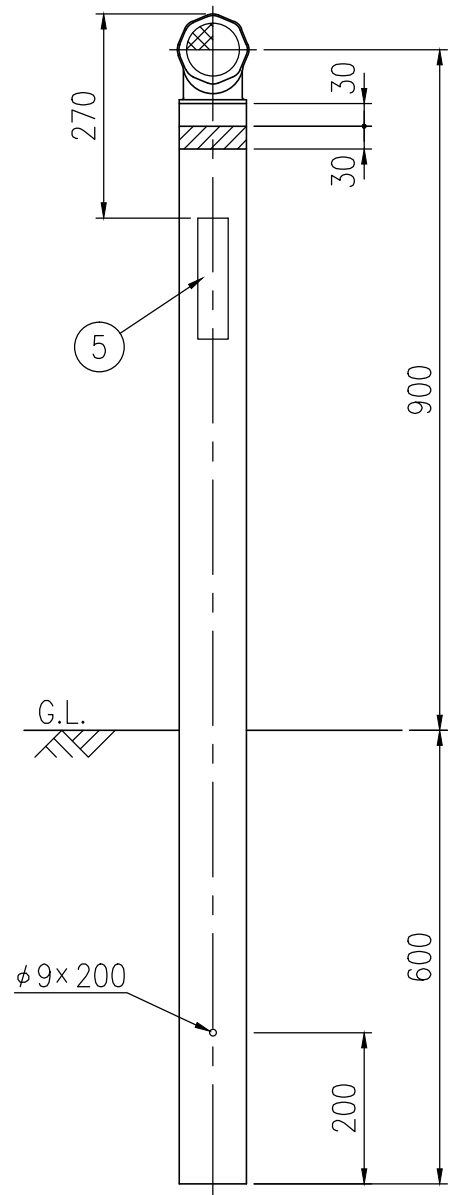
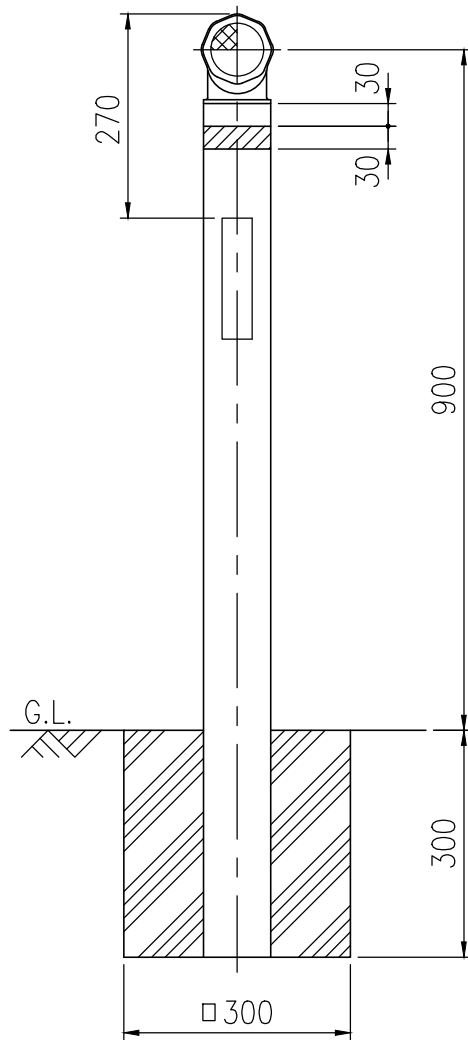


NSF-215E

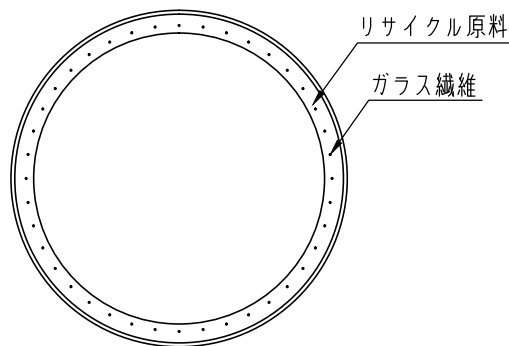
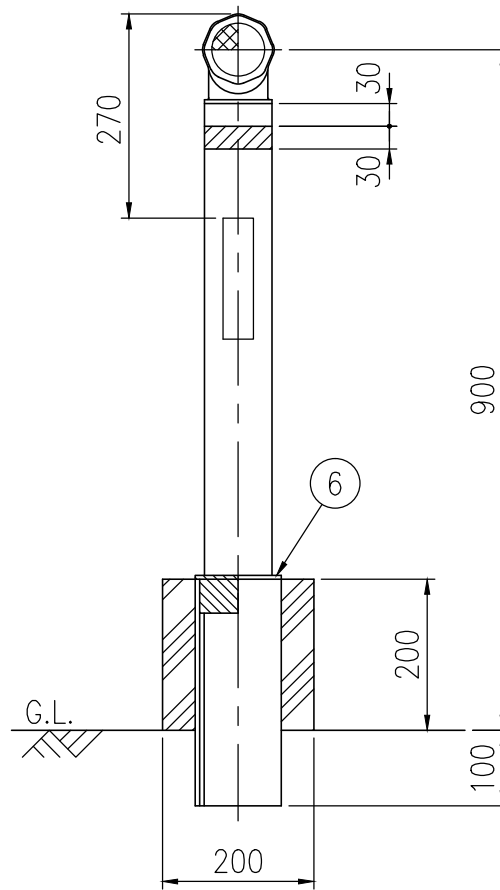


NSF-212C



設置図 S=1/10

NSF-210R

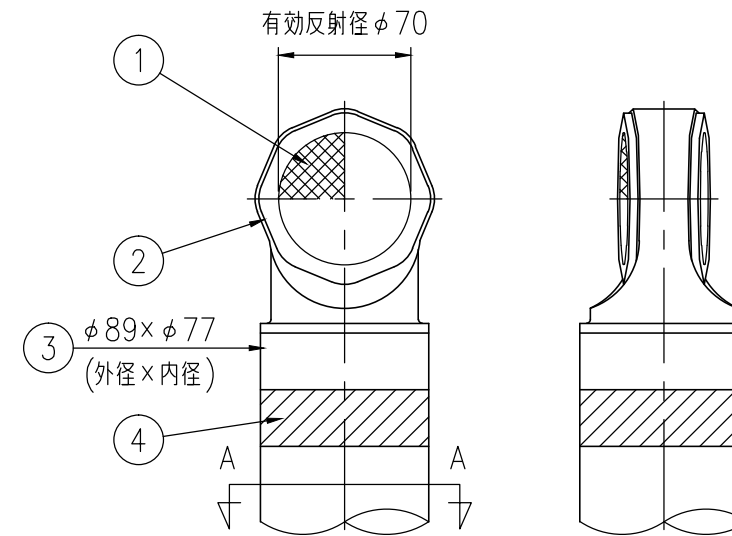


A-A 断面図 S=1/2

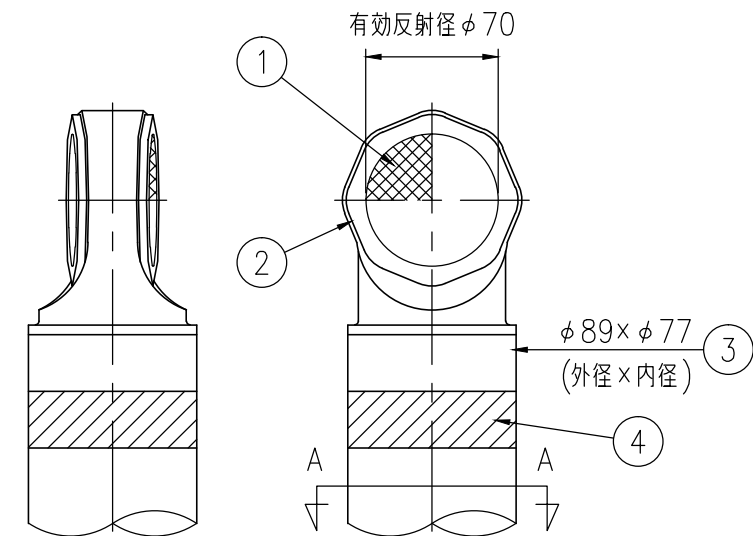
ジスロン φ70 リサイクルデリニエーター NSF				
品番	品名	数量	材質	備考
1	反射体	1	ポリカーボネート樹脂	φ70
2	反射体取付枠	1	ポリエチレン樹脂	白色
3	支柱	1	ポリエチレン樹脂+ガラス繊維	白色
4	反射シート	1	封入レンズ型反射シート	黄色
5	ネーム	1	—	—
6	ゴムパッキン	(1)	EPDM	VP100用

図面番号	KDCH09001
------	-----------

- * 橙色反射体は、特殊蛍光プリズムレンズ使用
- * ネームはホットスタンプ、熱転写又はステッカー
- * ゴムパッキンはオプション



反射体 白色



反射体 橙色

反射部詳細図 S=1/4