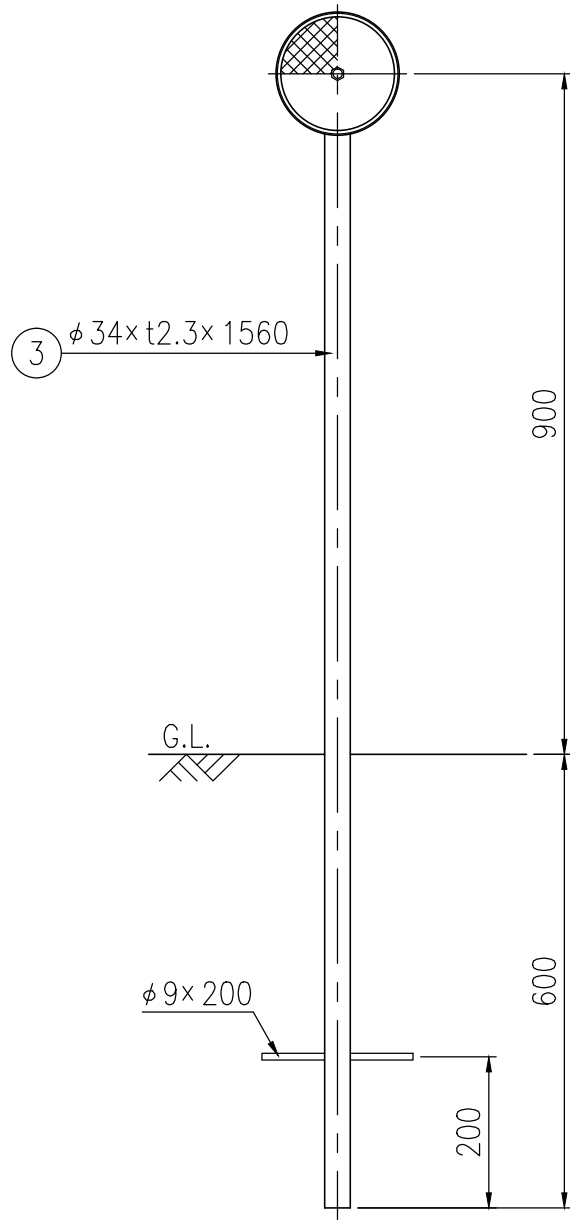
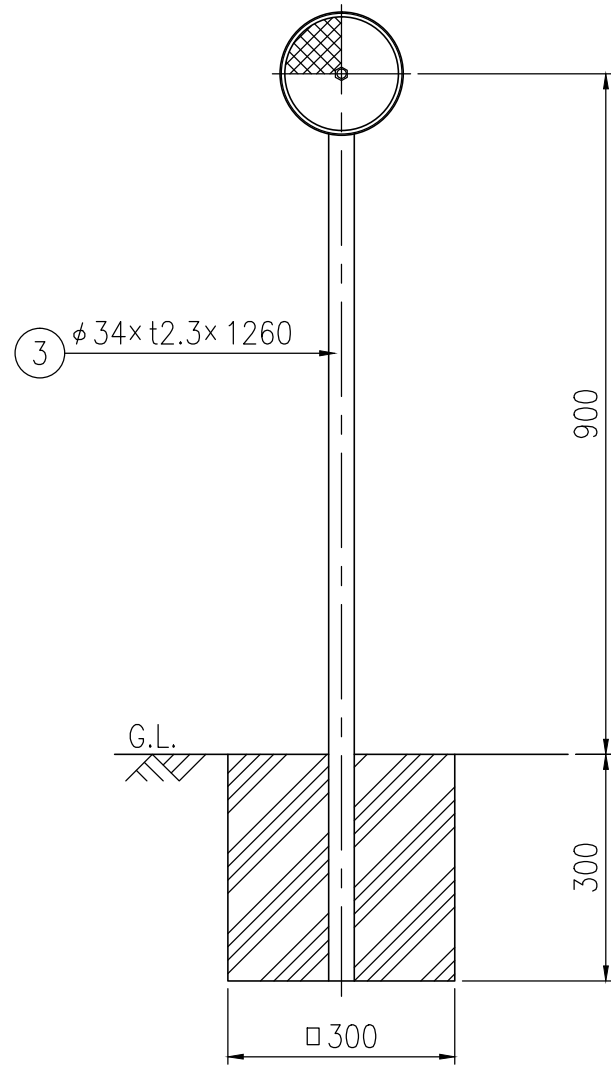


KSAP34-215E

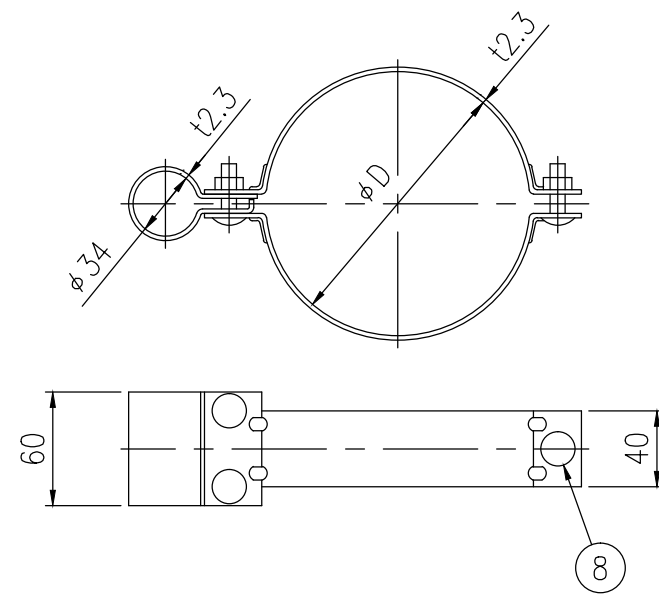
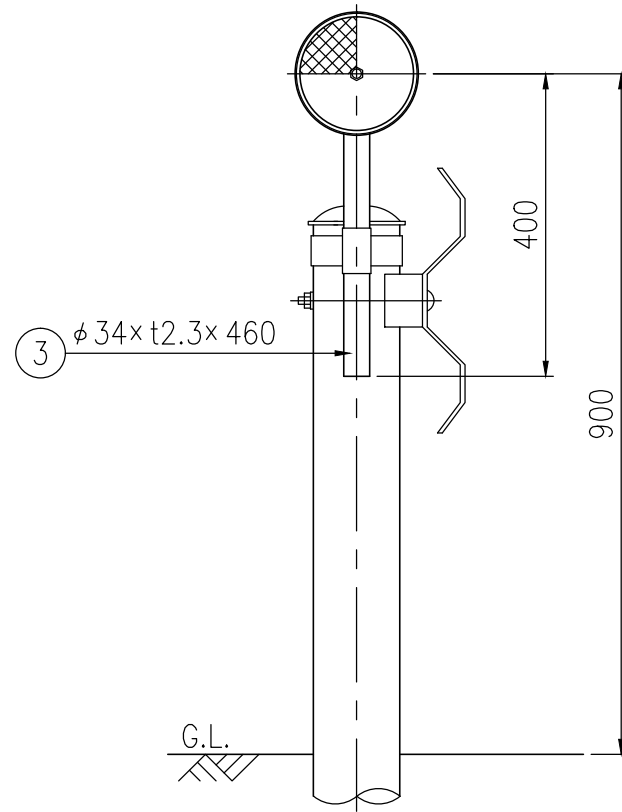


KSAP34-212C



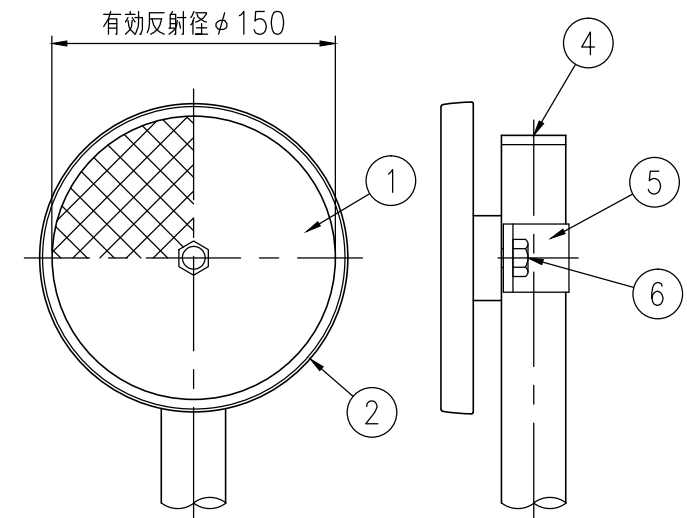
設置図 S=1/10

KSAP34-204G



⑦ 親子バンド詳細図 S=1/4

φD
139.8
114.3
101.6
89.1



反射部詳細図 S=1/4

ジスロン φ150 広角反射デリニエーター KSAP34				
品番	品名	数量	材質	備考
1	反射体	1	メタクリル樹脂 (アクリル)	φ150
2	反射体取付枠	1	アルミニウム合金	—
3	支柱	1	STK400,亜鉛めっき	静電粉体塗装,白色
4	キャップ	1	ポリエチレン樹脂	—
5	Uバンド	1	SPHC	熔融亜鉛めっき
6	ボルト	2	(M10×25)	熔融亜鉛めっき
7	親子バンド	(1)	SPHC	熔融亜鉛めっき
8	ボルト・ナット	(3)	(M8×35)	熔融亜鉛めっき
図面番号			ADC6188	

\* 橙色反射体は、特殊蛍光プリズムレンズ使用