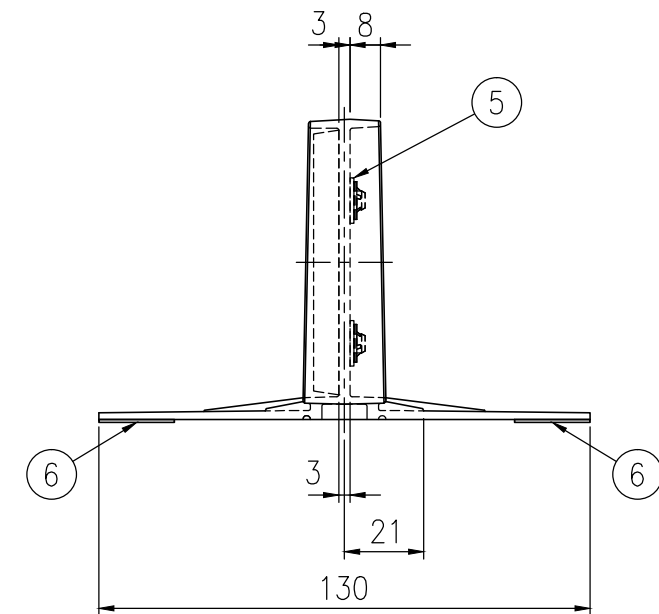
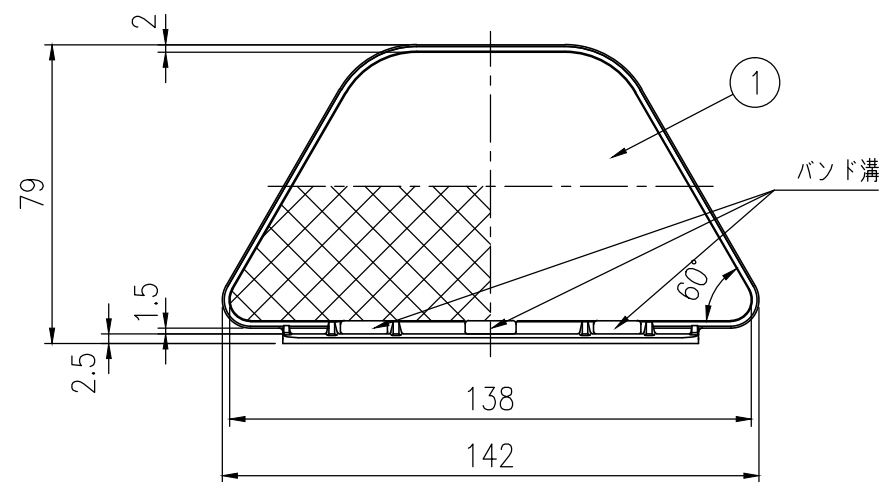
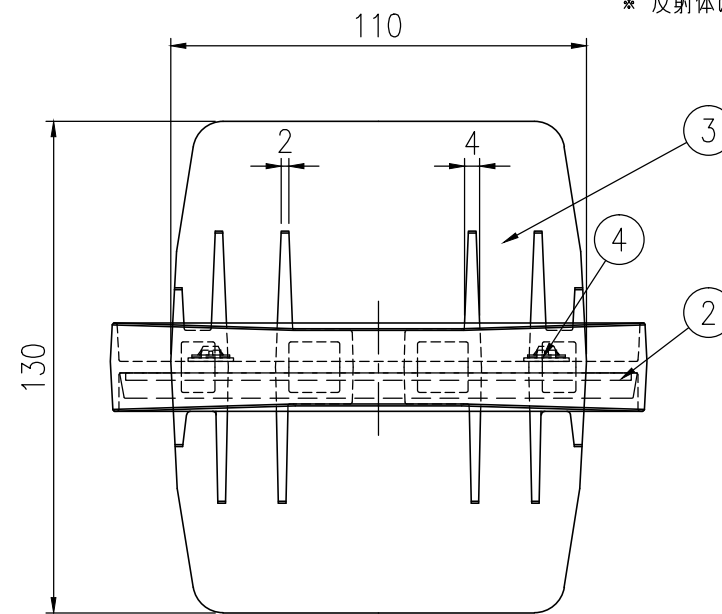
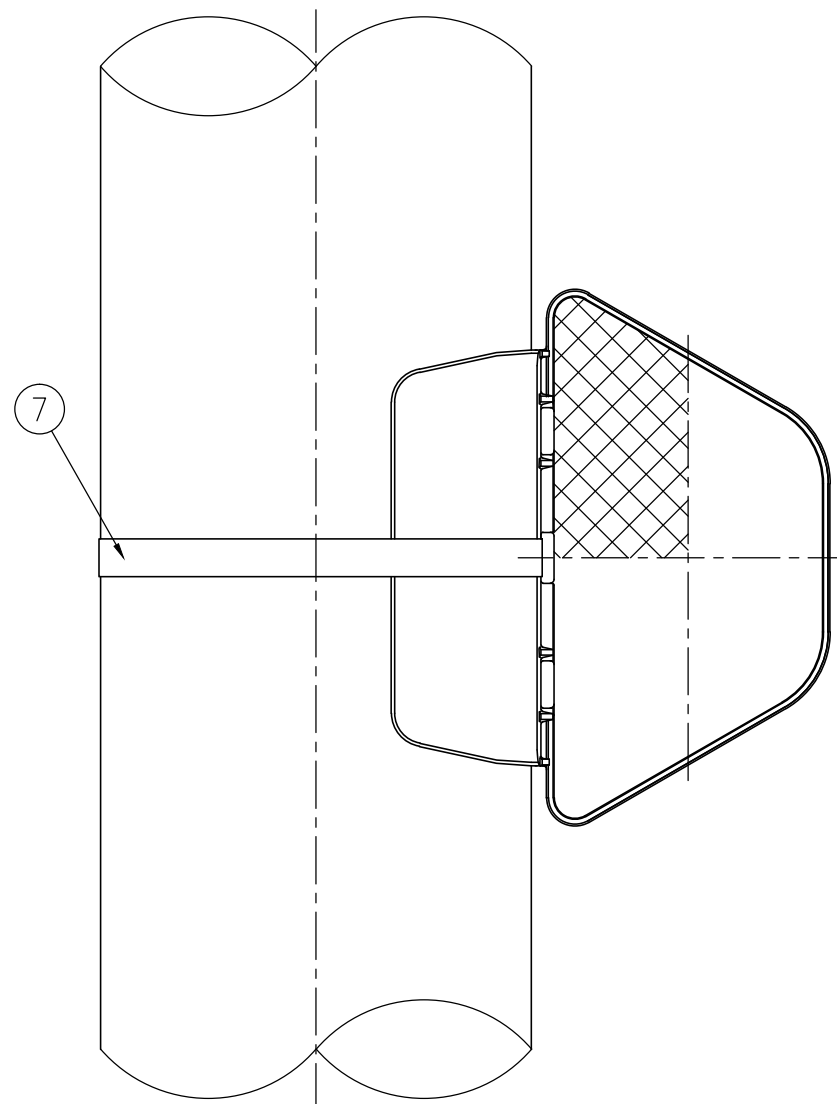


ジスロン フリーデリ TG-FRD-S-W-B				
品番	品名	数量	材質	備考
1	反射体	1	ポリカーボネート樹脂	白色
2	裏板	1	ASA樹脂	—
3	本体枠	1	ウレタン樹脂	黒色
4	止め輪	4	バネ用ステンレス鋼	—
5	ワッシャ	4	ステンレス鋼	—
6	両面テープ	2	アクリルフォーム	—
7	自在バンド	1	ステンレス	—

図面番号	KDCH17003
------	-----------

※ 反射体は、親水性処理したプリズムレンズ使用



詳細図 S=1/2

反射部詳細図 S=1/2