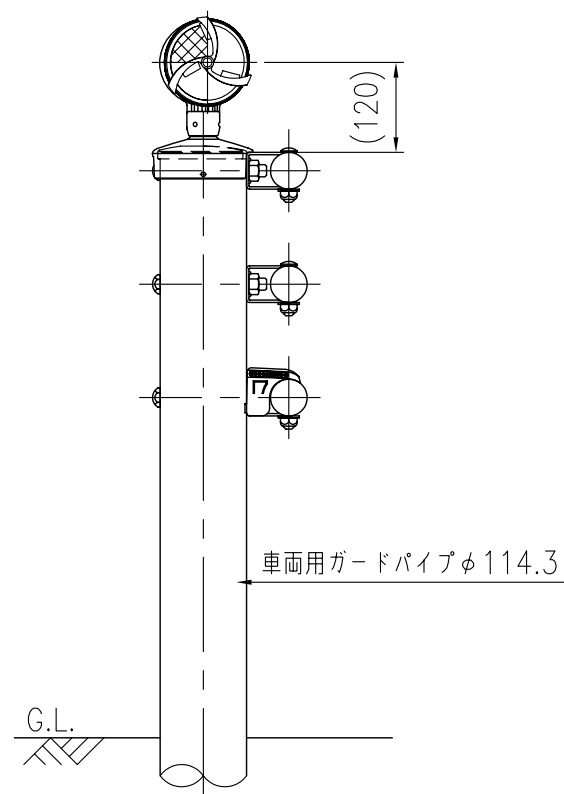


ジスロン φ100 景観自掃式デリニエーター BWGAD34-503TGP114

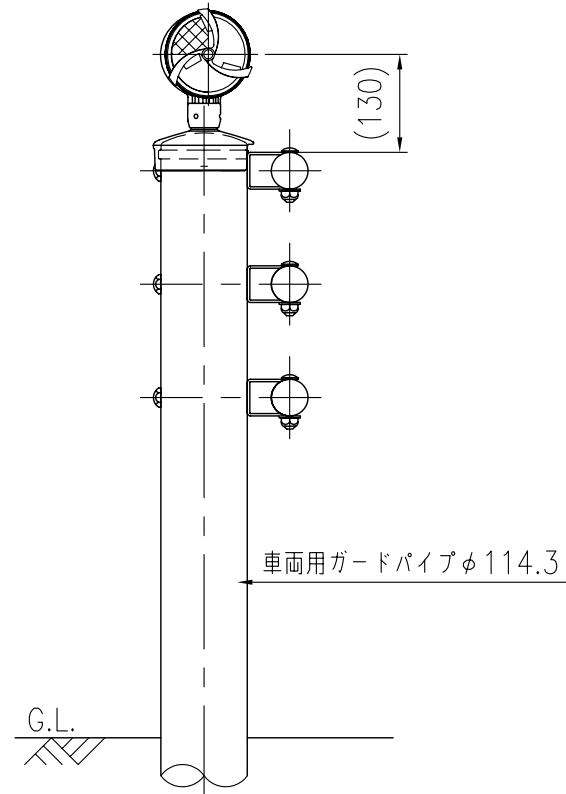
品番	品名	数量	材質	備考
1	反射体	2	メタクリル樹脂 (アクリル)	φ100
2	回転羽根	2	ポリカーボネート樹脂	—
3	洗浄ブラシ	6	合成ゴム	—
4	反射体取付枠	1	ASA樹脂	茶色
5	六角穴付止めねじ	3	SUS(M4×5)	平先
6	ナット	3	黄銅(M4)	—
7	取付金具	1	アルミニウム合金	茶色
8	六角穴付止めネジ	3	SUS(M6×12)	—

図面番号	KDCH11010
------	-----------

※ 橙色反射体は、特殊蛍光プリズムレンズ使用

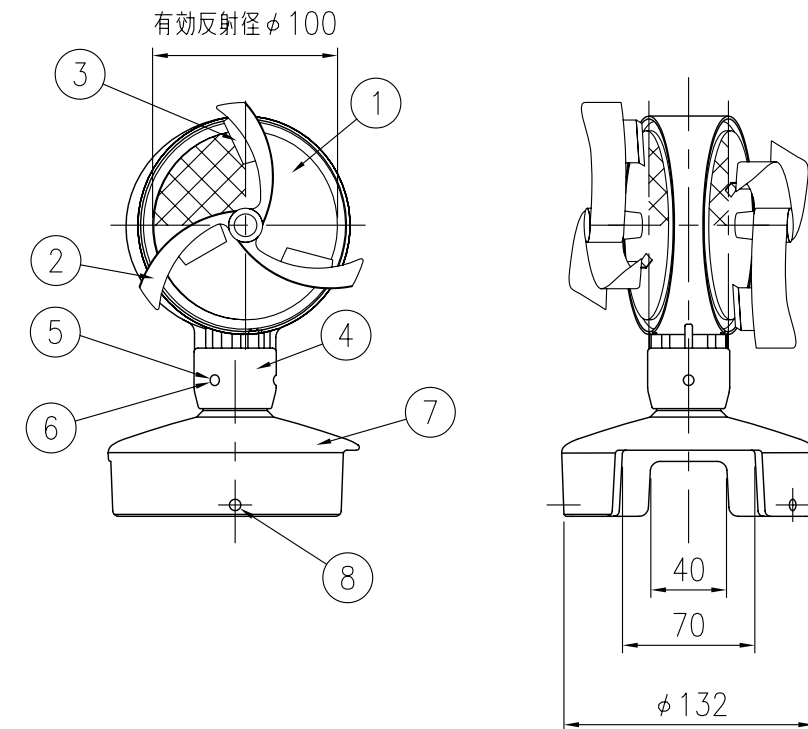


車両用防護柵 GPL



車両用防護柵 GP

設置例 S=1/10



反射部詳細図 S=1/4