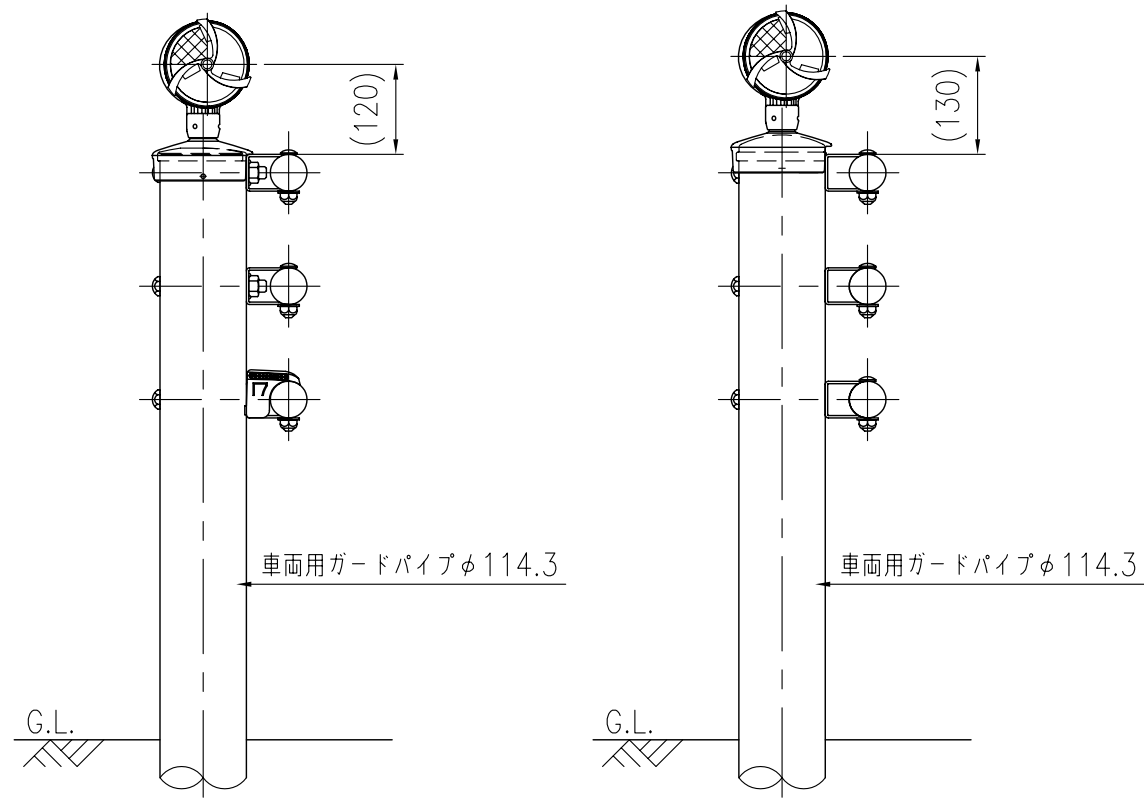


ジスロン φ100 景観自掃式デリニエーター BSGAD34-503TGP114

品番	品名	数量	材質	備考
1	反射体	1	メタクリル樹脂 (アクリル)	φ100
2	回転羽根	1	ポリカーボネート樹脂	—
3	洗浄ブラシ	3	合成ゴム	—
4	裏面カバー	1	ASA樹脂	茶色
5	反射体取付枠	1	ASA樹脂	茶色
6	六角穴付止めねじ	3	SUS(M4×5)	平先
7	ナット	3	黄銅(M4)	—
8	取付金具	1	アルミニウム合金	茶色
9	六角穴付止めネジ	3	SUS(M6×12)	—

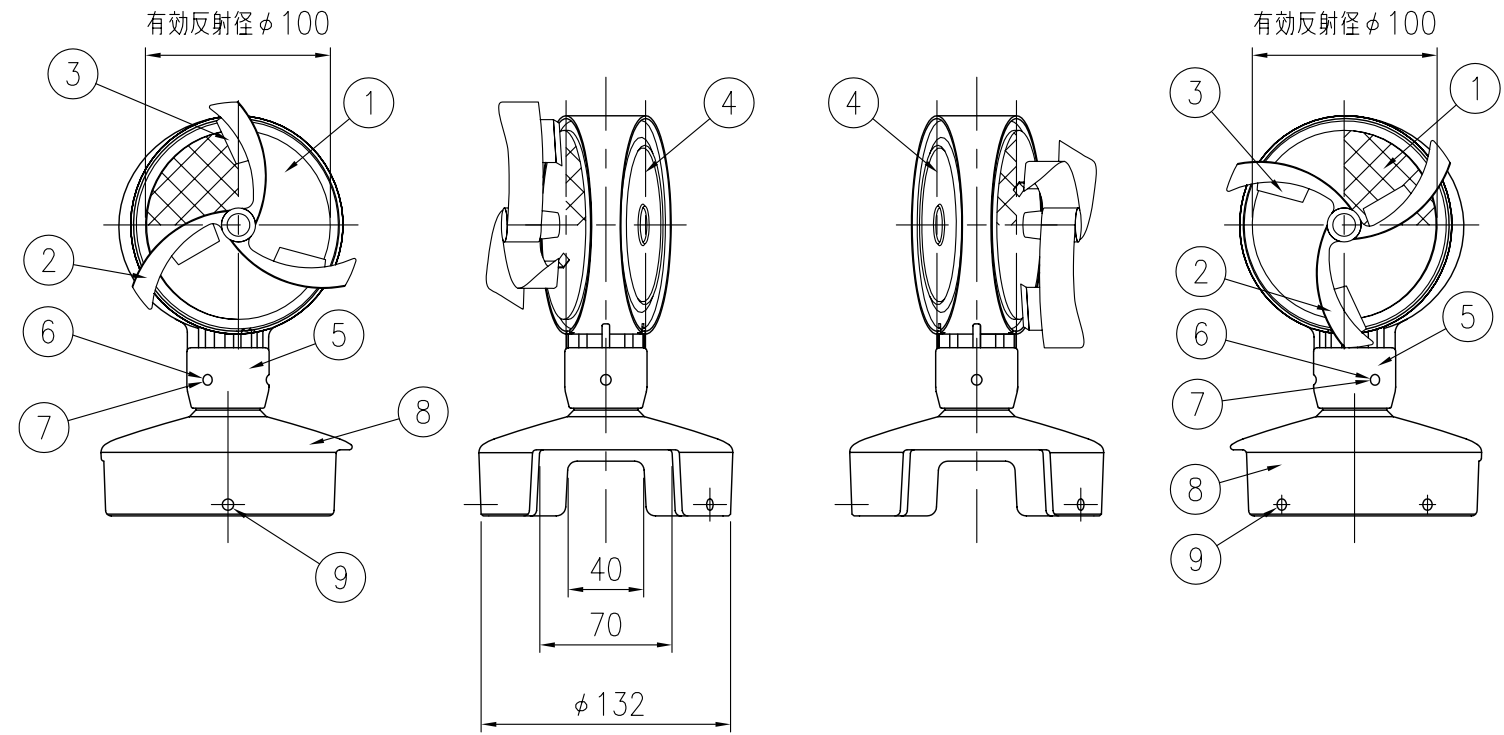
図面番号	KDCH11009
------	-----------

※ 橙色反射体は、特殊蛍光プリズムレンズ使用



車両用防護柵 GPL

車両用防護柵 GP



反射体 白色

反射体 橙色

設置例 S=1/10

反射部詳細図 S=1/4