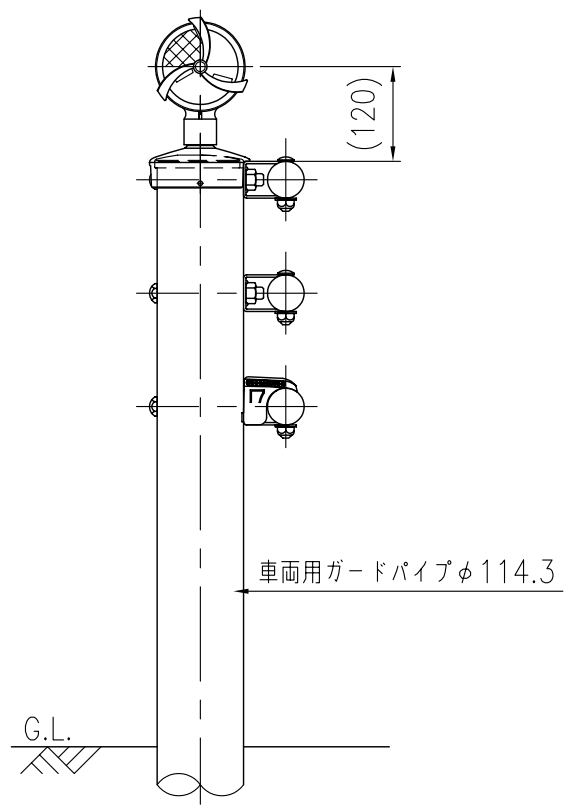


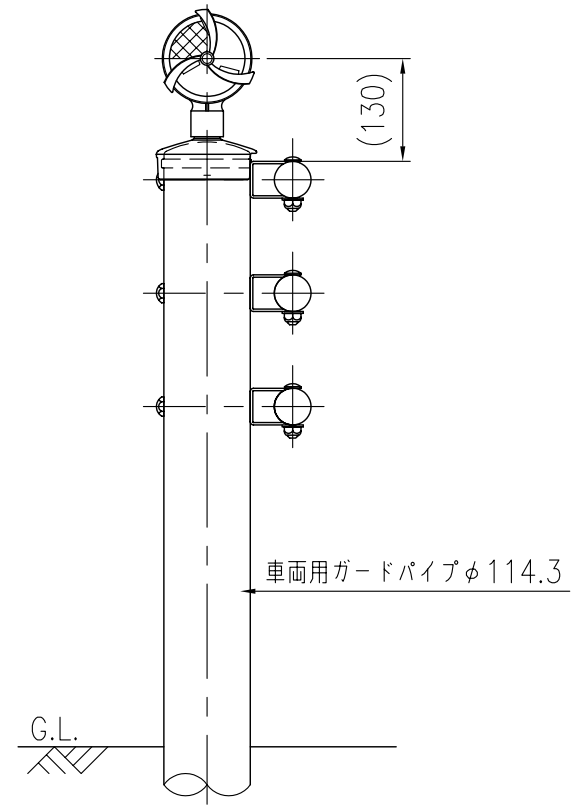
ジスロン φ100 自掃式デリニエーター DSGAD34-103TGP114				
品番	品名	数量	材質	備考
1	反射体	1	メタクリル樹脂 (アクリル)	φ100
2	回転羽根	1	ポリカーボネート樹脂	—
3	洗浄ブラシ	3	合成ゴム	—
4	反射体取付枠	1	アルミニウム合金	—
5	取付金具	1	アルミニウム合金	—
6	六角穴付止めネジ	3	SUS(M6×12)	—

図面番号	KDCH11007
------	-----------

※ 橙色反射体は、特殊蛍光プリズムレンズ使用

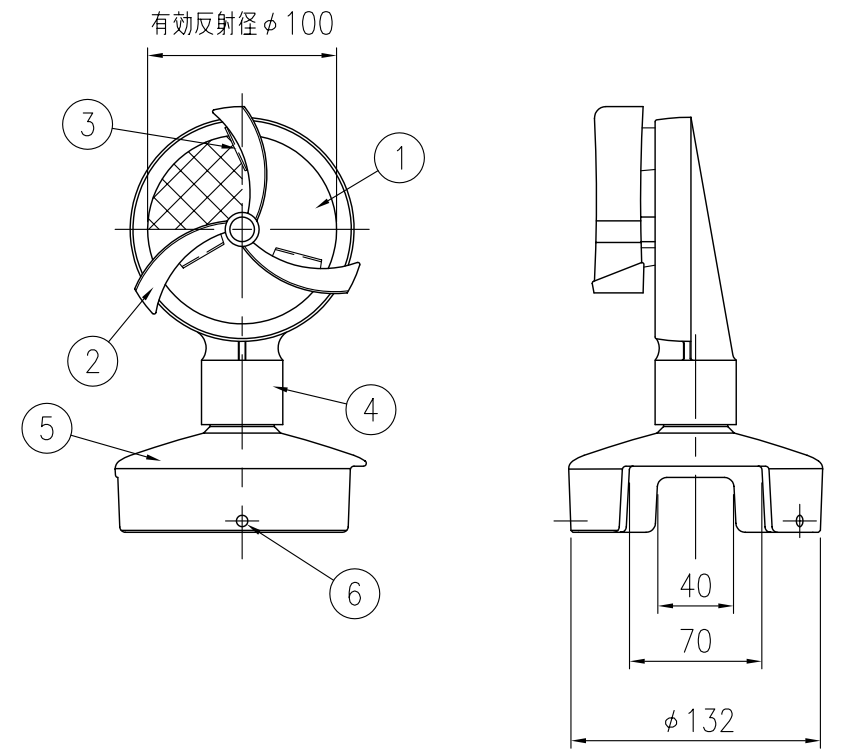


車両用防護柵 GPL



車両用防護柵 GP

設置例 S=1/10



反射部詳細図 S=1/4