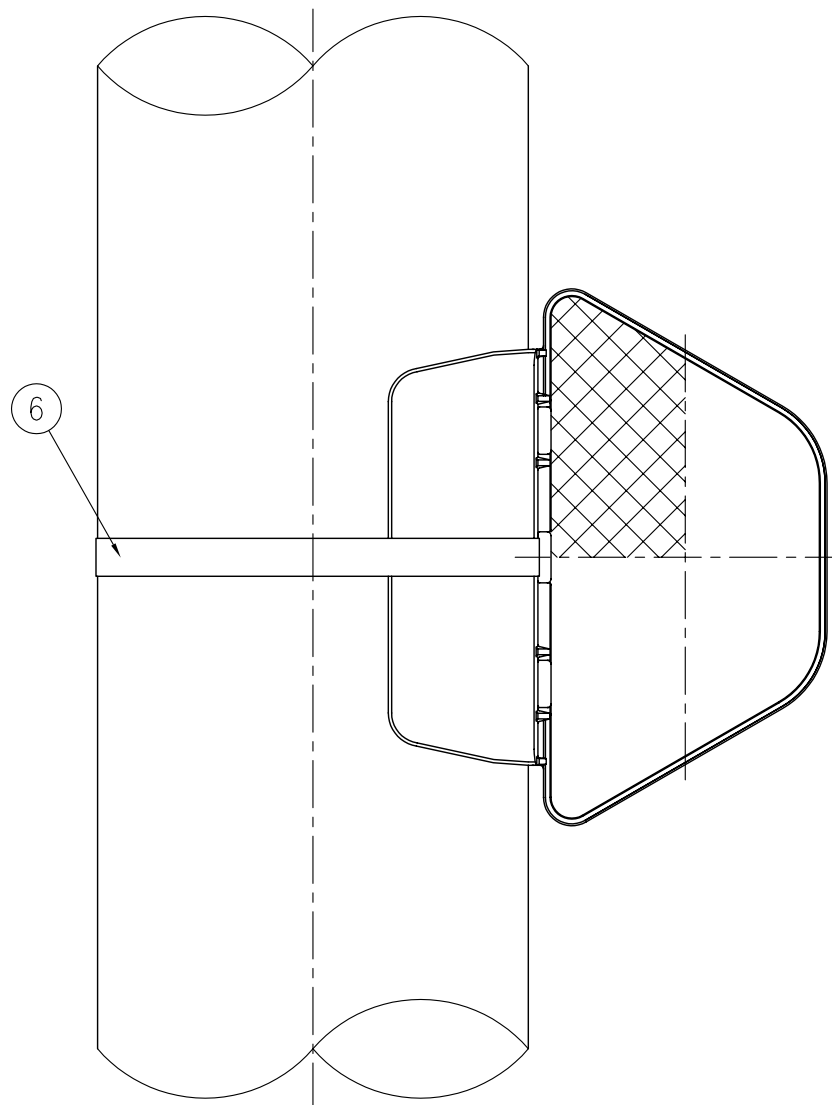


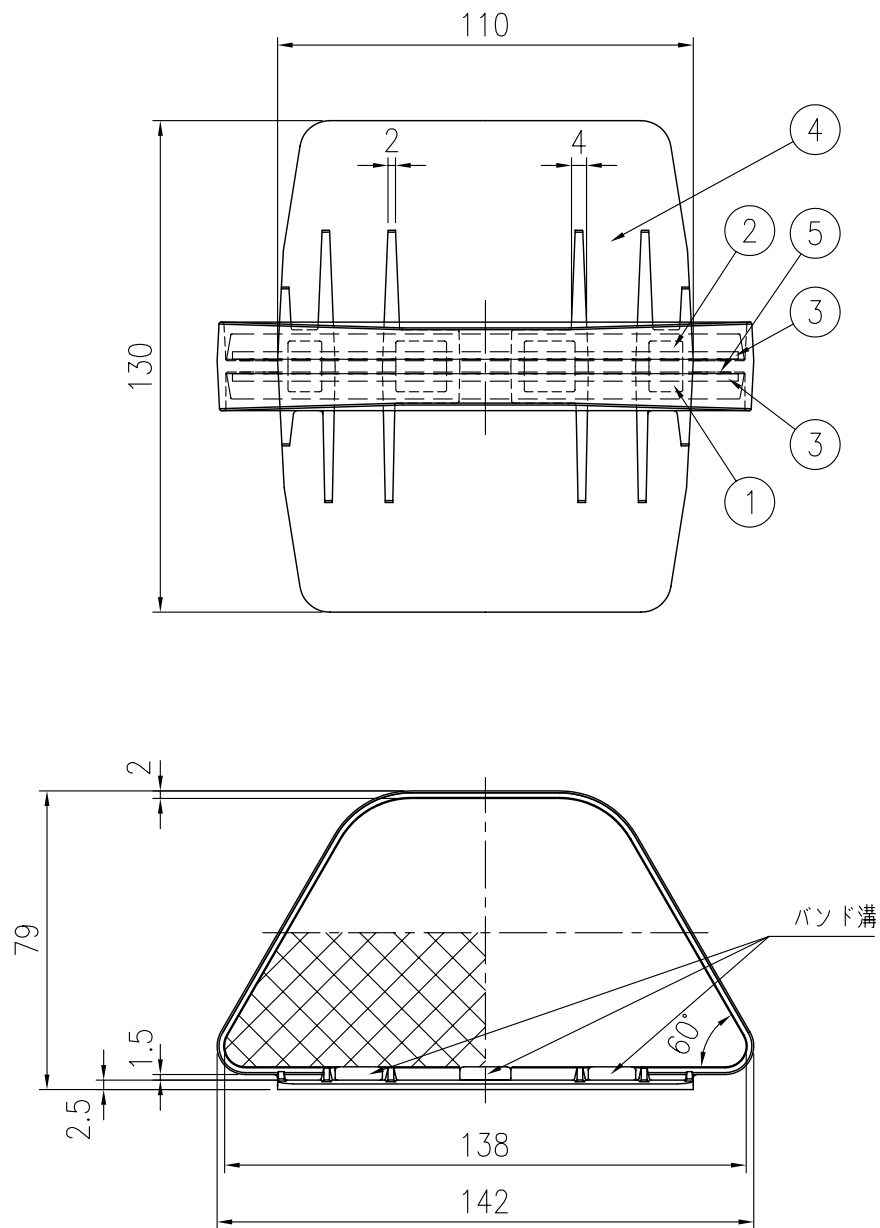
ジスロン フリーデリ TG-FRD-W-WY-B				
品番	品名	数量	材質	備考
1	反射体	1	ポリカーボネート樹脂	白色
2	反射体	1	ポリカーボネート樹脂	橙色
3	裏板	2	AAS樹脂	—
4	本体枠	1	ウレタン樹脂	黒色
5	両面テープ	4	アクリルフォーム	—
6	自在バンド	1	ステンレス	—

図面番号	KDCH10019*1
------	-------------

\* 橙色反射体は、特殊蛍光プリズムレンズ使用



設置図 S=1/2



反射部詳細図 S=1/2

