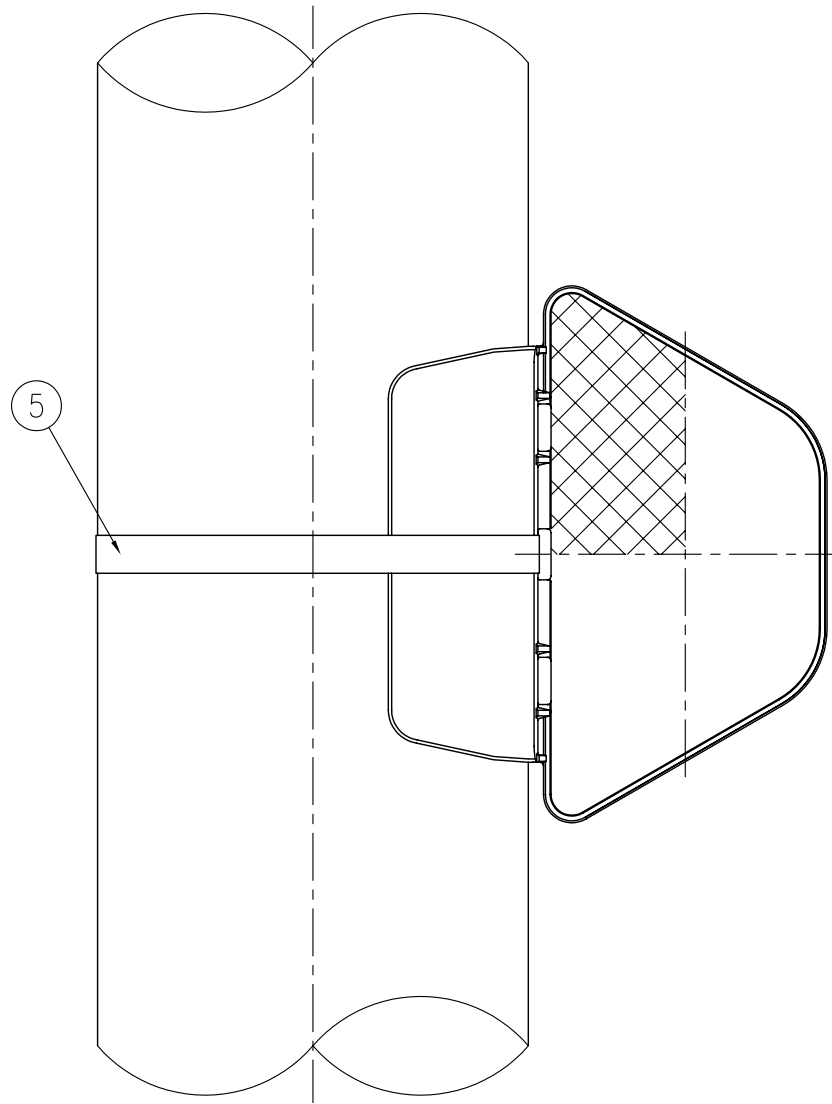


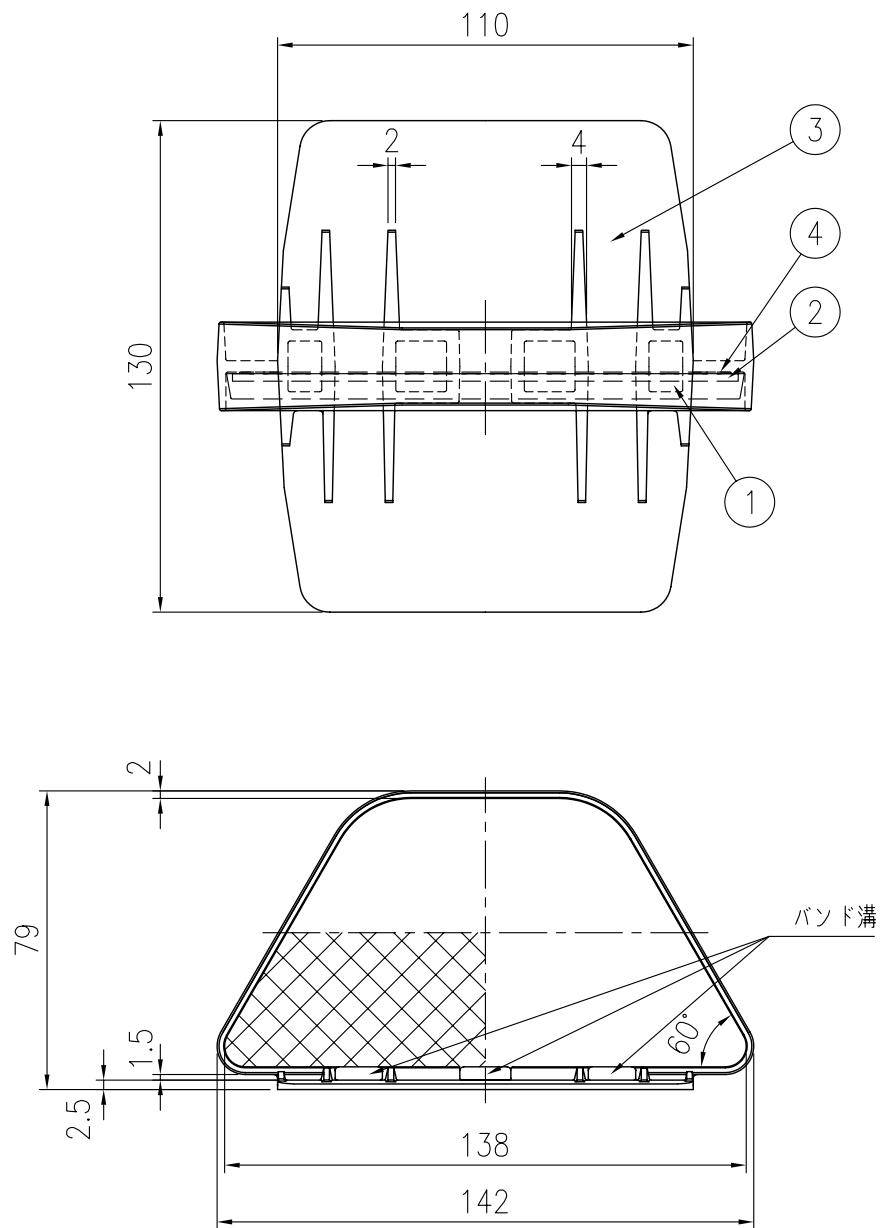
ジスロン フリーデリ TG-FRD-S-Y-B				
品番	品名	数量	材質	備考
1	反射体	1	ポリカーボネート樹脂	橙色
2	裏板	1	AAS樹脂	—
3	本体枠	1	ウレタン樹脂	黒色
4	両面テープ	3	アクリルフォーム	—
5	自在バンド	1	ステンレス	—

図面番号	KDCH10018*1
------	-------------

* 橙色反射体は、特殊蛍光プリズムレンズ使用



設置図 S=1/2



反射部詳細図 S=1/2

