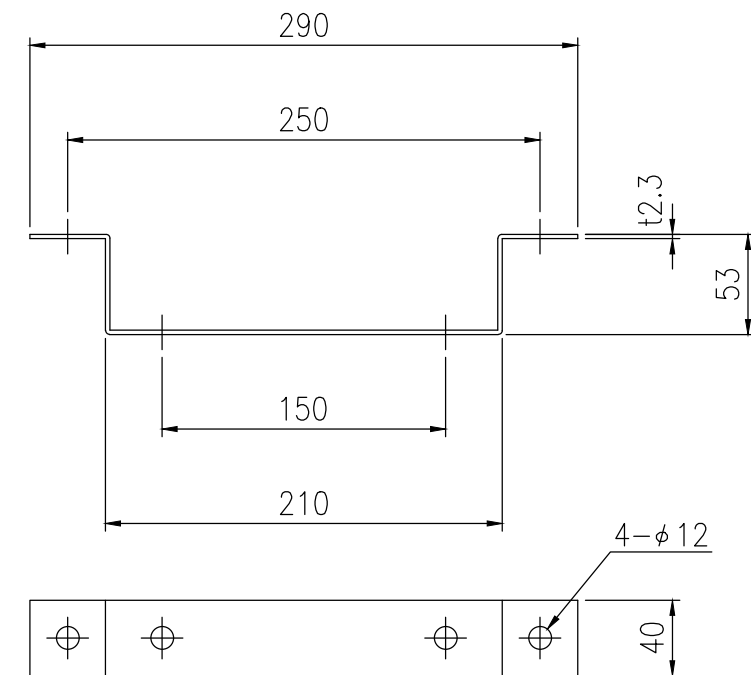
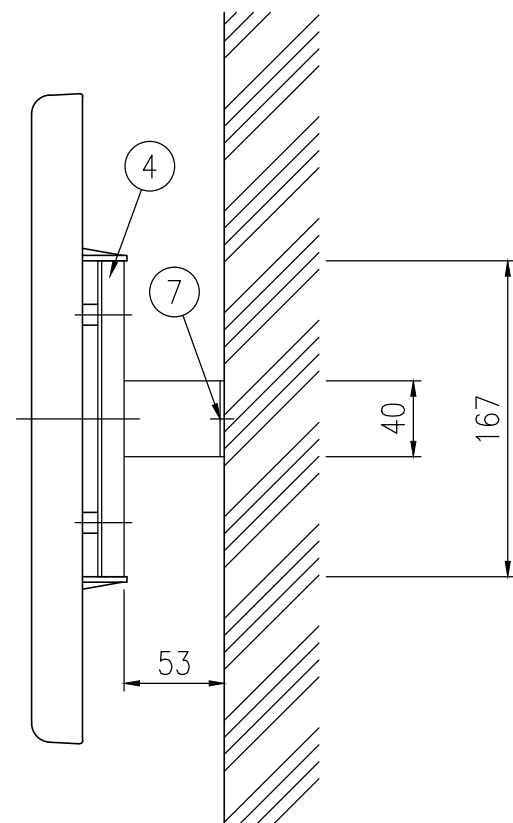


設置図 S=1/4



⑤よう壁取付金具詳細図 S=1/4

ジスロン ビッグライトN BLN-YO				
品番	品名	数量	材質	備考
1	反射体	1	ポリカーボネート樹脂	$\phi 100$, 橙色
2	反射体	8	ポリカーボネート樹脂	扇型, 橙色
3	反射体取付枠	1	ASA樹脂	黄色
4	スライドチャンネル	2	アルミニウム合金	平リブ
5	よう壁取付金具	1	SPHC	溶融亜鉛めっき
6	ボルト・ナット	2	(W3/8×32)	溶融亜鉛めっき
7	アンカーボルト	2	(M8×70)	溶融亜鉛めっき

図面番号	KDCH08068
------	-----------

* 橙色反射体は、特殊蛍光プリズムレンズ使用

* アンカーボルトはスリーブ打込み式おねじアンカーを使用(ドリル径 $\phi 18$ 、深さ57mm)