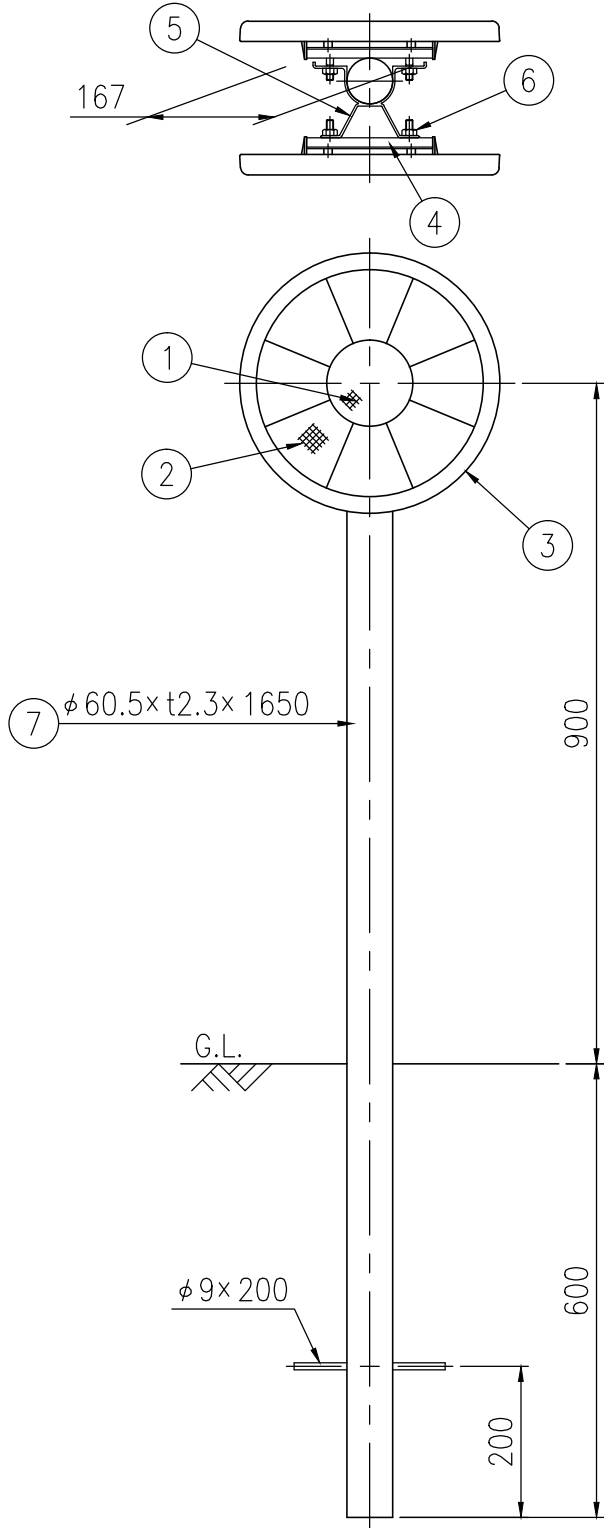
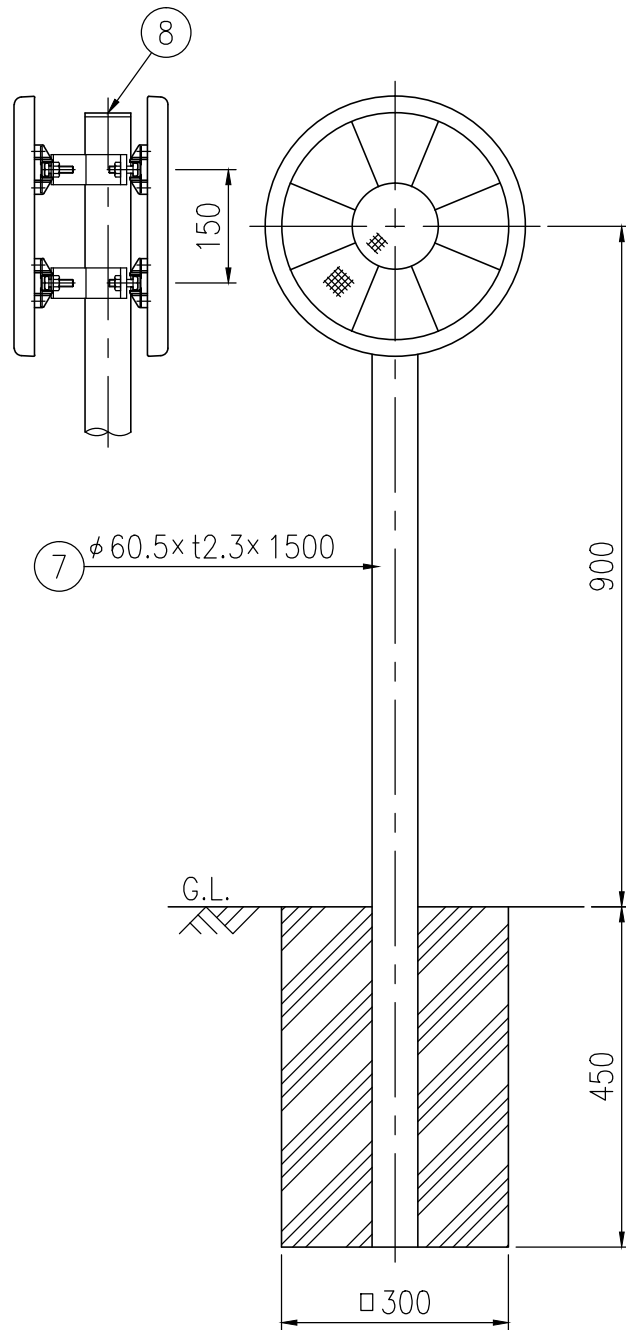


BLNH-(X)15E

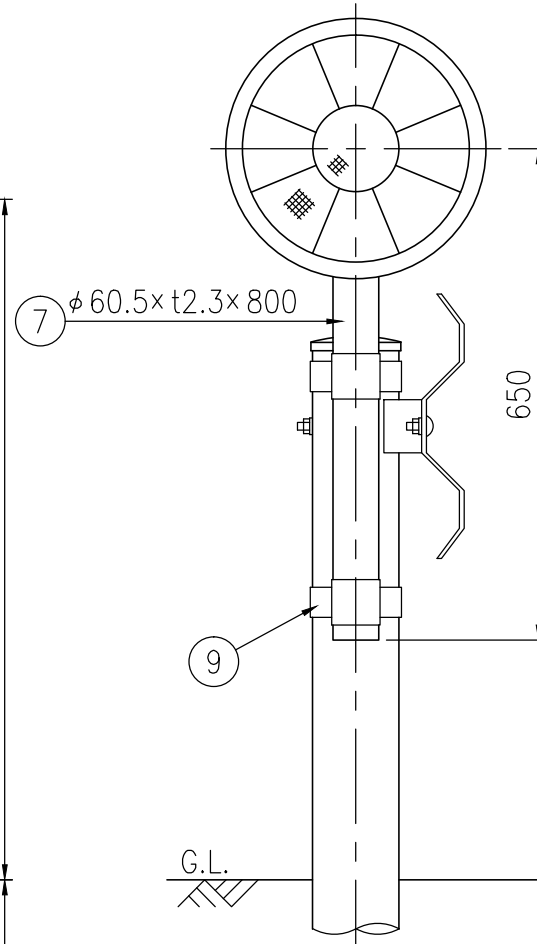


BLNH-(X)13C



設置図 S=1/10

BLNH-(X)06G

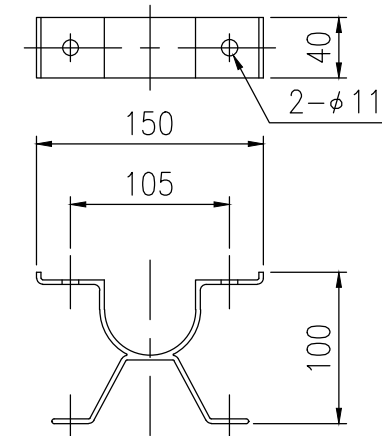


ジスロン ビッグライトN BLNH

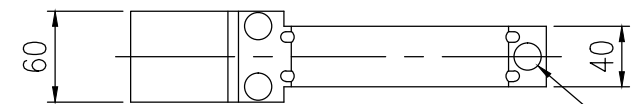
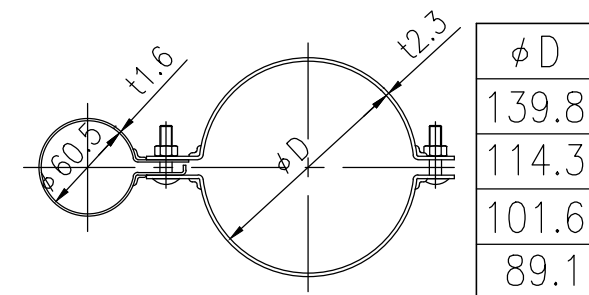
品番	品名	数量	材質	備考
1	反射体	2	ポリカーボネート樹脂	φ100, 橙色
2	反射体	16	ポリカーボネート樹脂	扇型, 橙色
3	反射体取付枠	2	ASA樹脂	黄色
4	スライドチャンネル	4	アルミニウム合金	—
5	W取付金具	2	アルミニウム合金	—
6	ボルト・ナット	8	(W3/8×32)	溶融亜鉛めっき
7	支柱	1	STK400, 亜鉛めっき	静電粉体塗装, 白色
			STK400, 亜鉛めっき	静電粉体塗装, 茶色
			STK400, 亜鉛めっき	静電粉体塗装, グレーベージュ
			STK400	溶融亜鉛めっき
8	キャップ	1	ポリエチレン樹脂	黒色
9	親子バンド	(2)	SPHC	溶融亜鉛めっき
			SGHC	静電粉体塗装, 茶色
			SGHC	静電粉体塗装, グレーベージュ
10	ボルト・ナット	(6)	(M8×35)	溶融亜鉛めっき

図面番号 KDCH08061

\* 橙色反射体は、特殊蛍光プリズムレンズ使用  
\* 色番号(X)=2:白、5:茶、6:グレーベージュ、1:めっき



⑤ W取付金具詳細図 S=1/5



⑨ 親子バンド詳細図 S=1/5