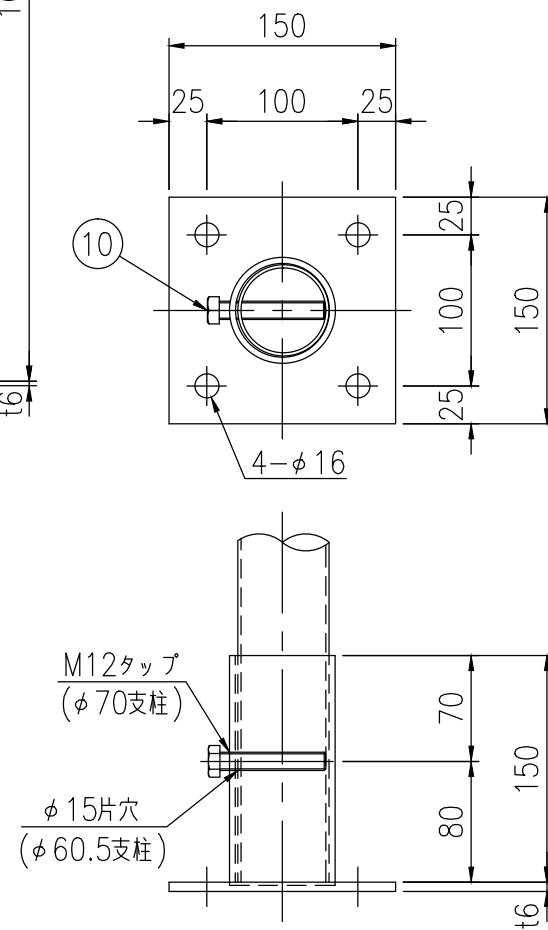
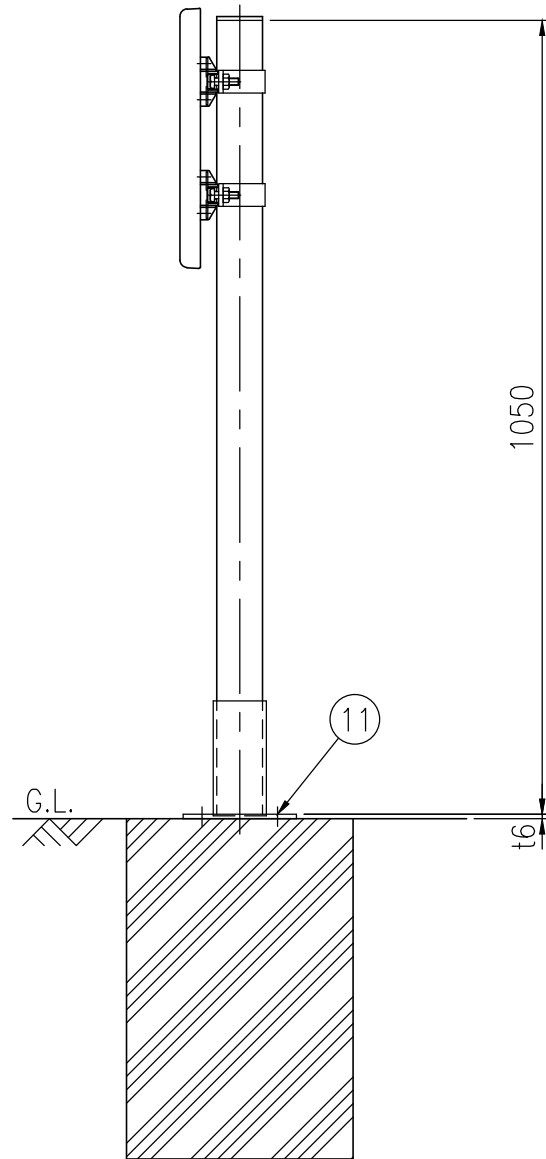


設置図 S=1/10

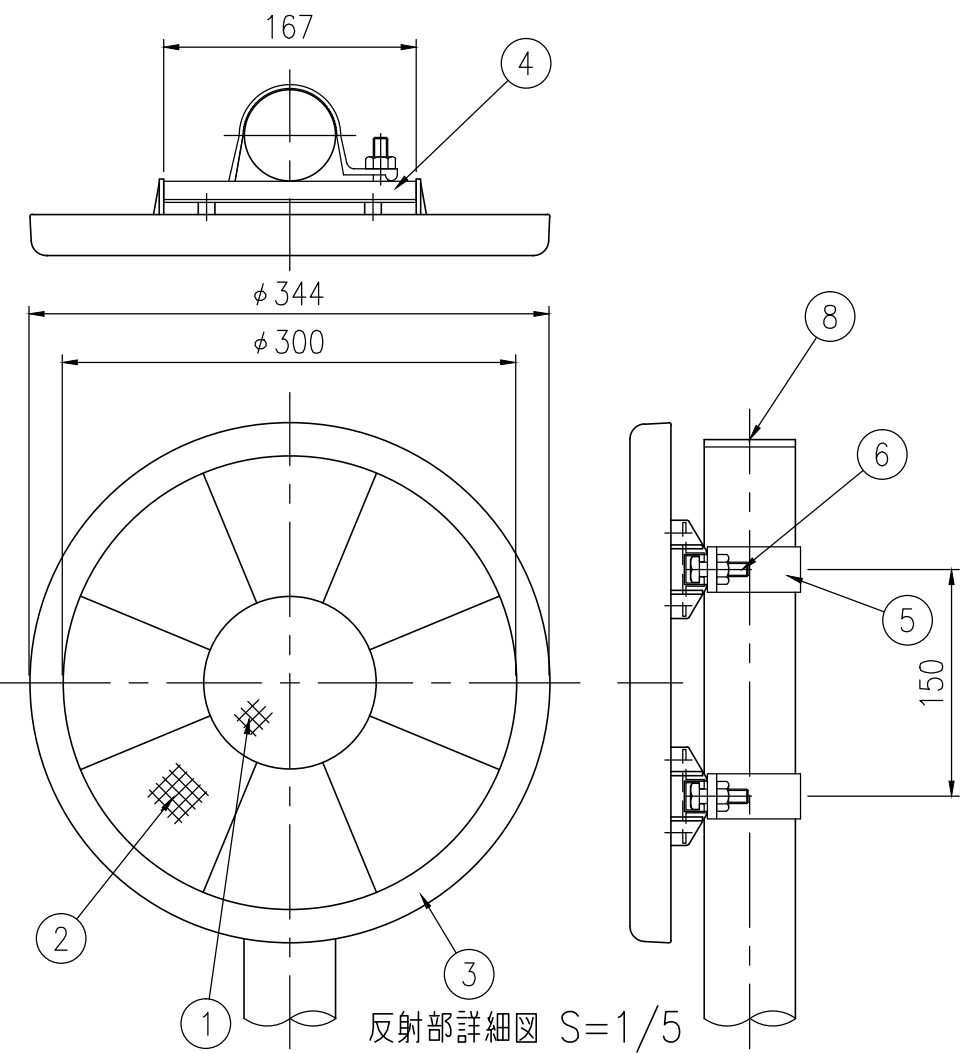


⑨ ベース部詳細図 S=1/5

ジスロン ビッグライトN BLN-(X)09BP				
品番	品名	数量	材質	備考
1	反射体	1	ポリカーボネート樹脂	φ100, 橙色
2	反射体	8	ポリカーボネート樹脂	扇型, 橙色
3	反射体取付枠	1	ASA樹脂	黄色
4	スライドチャンネル	2	アルミニウム合金	平リブ
5	Uバンド	2	アルミニウム合金	フンタッチ金具
6	ボルト・ナット	2	(W3/8×32)	熔融亜鉛めっき
7	支柱	1	STK400, 亜鉛めっき	静電粉体塗装, 白色
			STK400, 亜鉛めっき	静電粉体塗装, 茶色
			STK400, 亜鉛めっき	静電粉体塗装, グレーベージュ
			STK400	熔融亜鉛めっき
8	キャップ	1	ポリエチレン樹脂	黒色
9	ベースプレート	1	STKM13A	熔融亜鉛めっき
10	ボルト	1	(M12×70, 全ネジ)	熔融亜鉛めっき
11	アンカーボルト	4	(M12×100)	熔融亜鉛めっき

図面番号	KDCH08059
------	-----------

- * 橙色反射体は、特殊蛍光プリズムレンズ使用
- * 色番号(X)=2:白、5:茶、6:グレーベージュ、1:めっき
- * アンカーボルトはスリーブ打込み式おねじアンカーを使用(ドリル径φ18、深さ57mm)



反射部詳細図 S=1/5