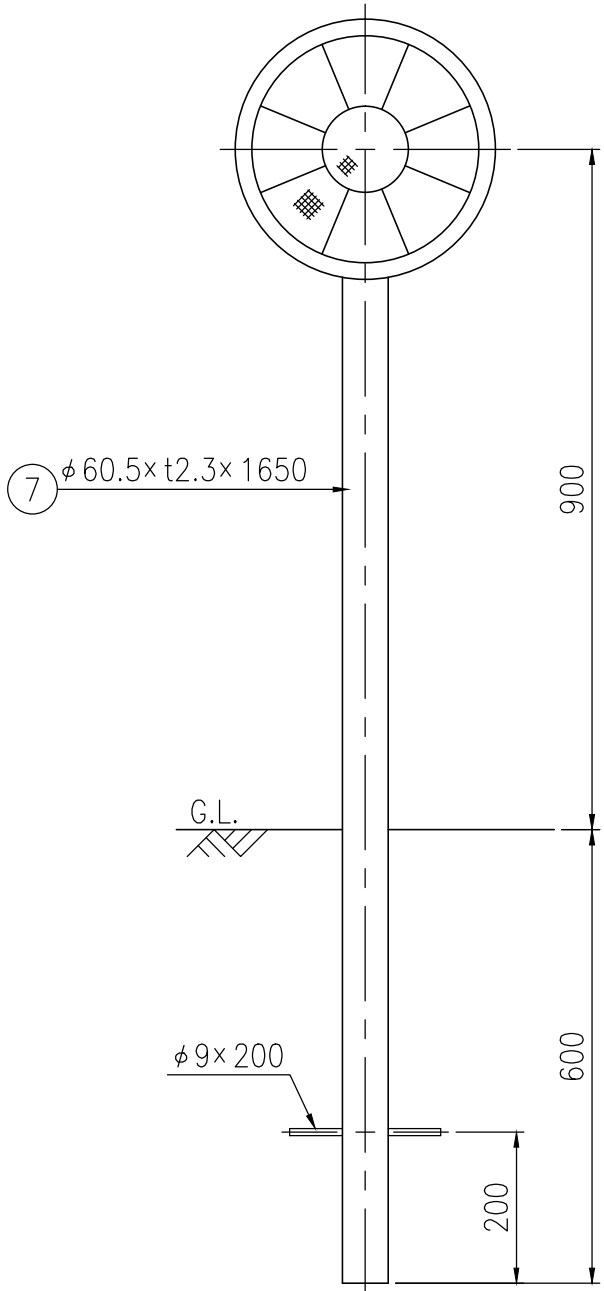
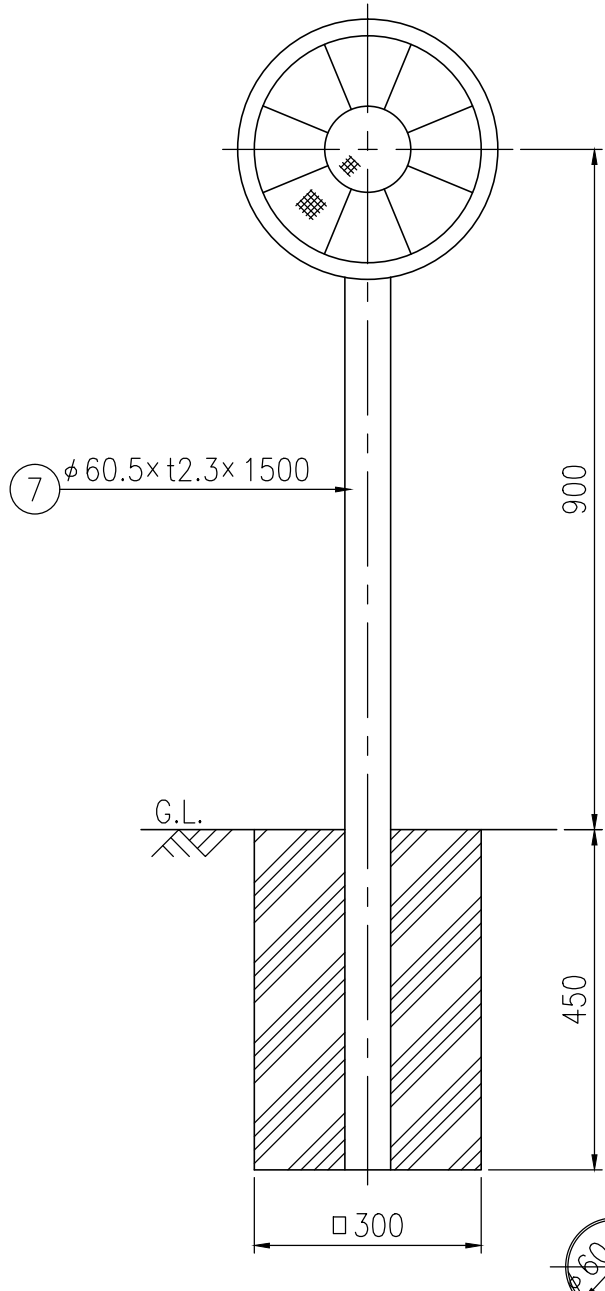


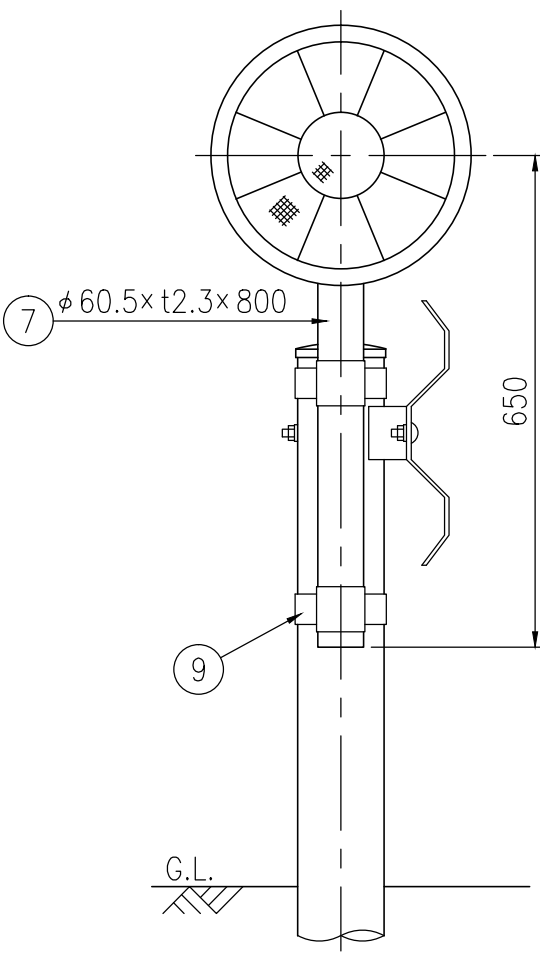
BLN-(X)15E



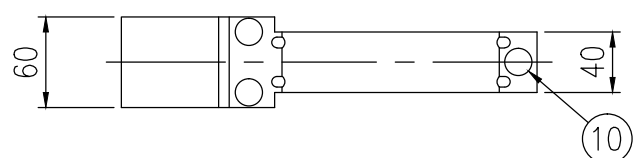
BLN-(X)13C



BLN-(X)06G



| φD |
|-------|
| 139.8 |
| 114.3 |
| 101.6 |
| 89.1 |

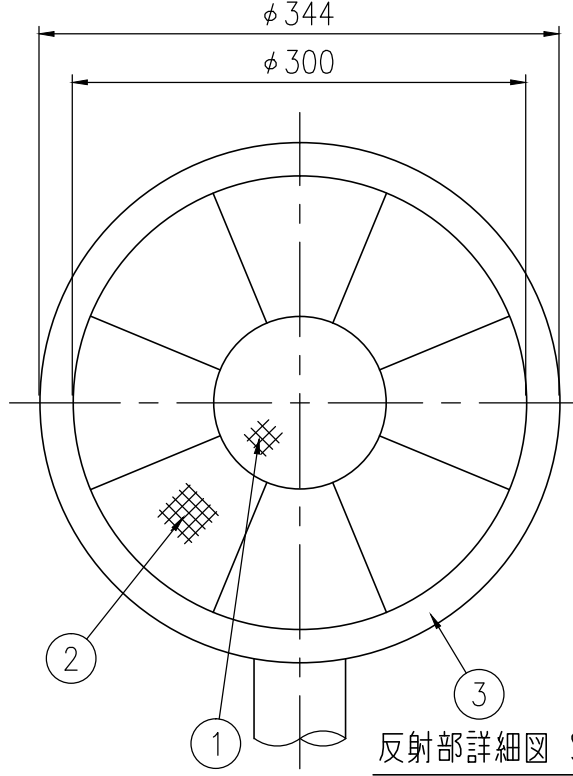
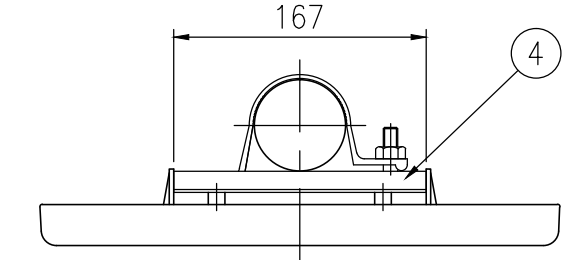


⑨ 親子バンド詳細図 S=1/5

| ジスロン ビッグライトN BLN | | | | |
|------------------|-----------|-----|---------------|-----------------|
| 品番 | 品名 | 数量 | 材質 | 備考 |
| 1 | 反射体 | 1 | ポリカーボネート樹脂 | φ100, 橙色 |
| 2 | 反射体 | 8 | ポリカーボネート樹脂 | 扇型, 橙色 |
| 3 | 反射体取付枠 | 1 | ASA樹脂 | 黄色 |
| 4 | スライドチャンネル | 2 | アルミニウム合金 | 平リブ |
| 5 | Uバンド | 2 | アルミニウム合金 | ワンタッチ金具 |
| 6 | ボルト・ナット | 2 | (W3/8×32) | 熔融亜鉛めっき |
| 7 | 支柱 | 1 | STK400, 亜鉛めっき | 静電粉体塗装, 白色 |
| | | | STK400, 亜鉛めっき | 静電粉体塗装, 茶色 |
| | | | STK400, 亜鉛めっき | 静電粉体塗装, グレーベージュ |
| | | | STK400 | 熔融亜鉛めっき |
| 8 | キャップ | 1 | ポリエチレン樹脂 | 黒色 |
| 9 | 親子バンド | (2) | SPHC | 熔融亜鉛めっき |
| | | | SGHC | 静電粉体塗装, 茶色 |
| | | | SGHC | 静電粉体塗装, グレーベージュ |
| 10 | ボルト・ナット | (6) | (M8×35) | 熔融亜鉛めっき |

| | |
|------|-----------|
| 図面番号 | KDCH08058 |
|------|-----------|

* 橙色反射体は、特殊蛍光プリズムレンズ使用
 * 色番号(X)=2:白、5:茶、6:グレーベージュ、1:めっき



反射部詳細図 S=1/5

設置図 S=1/10