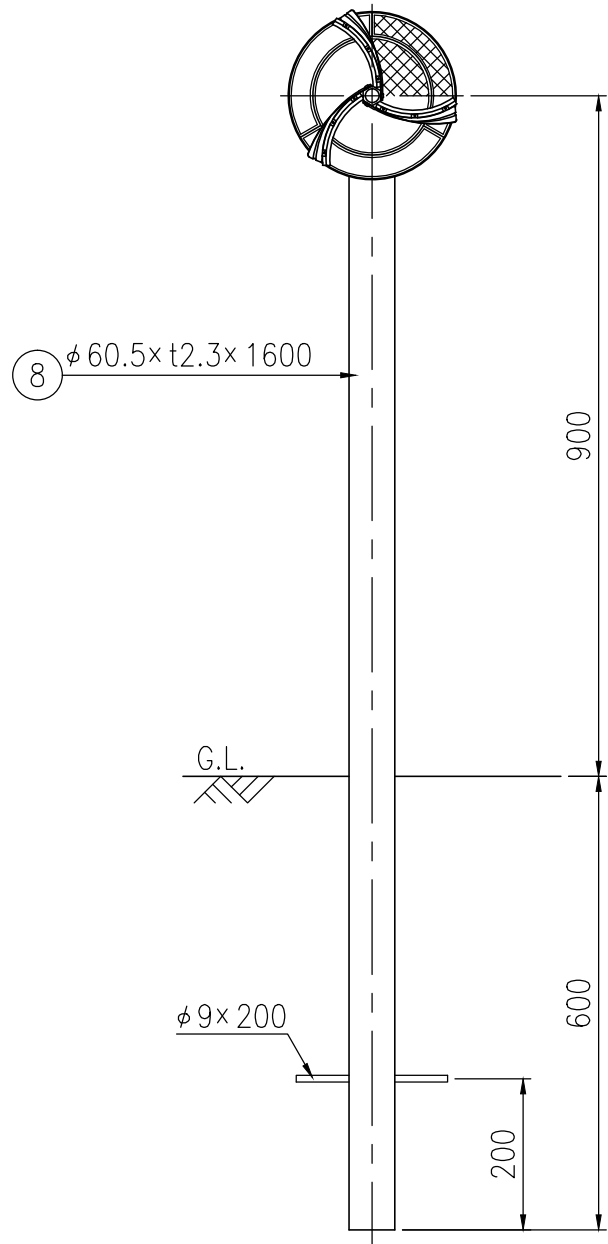
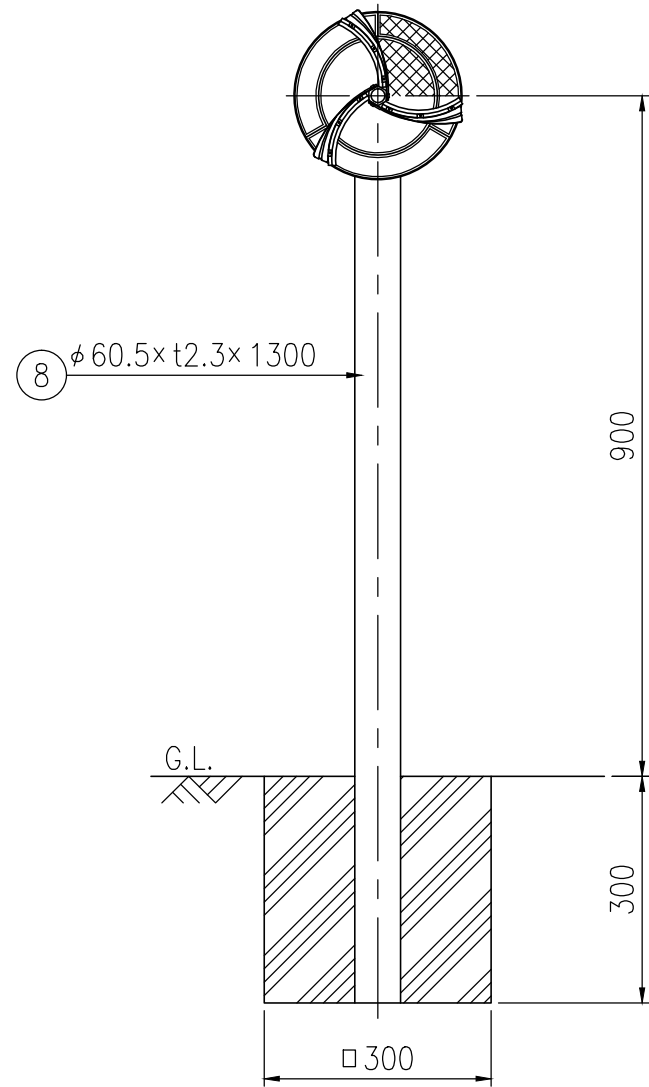


FSGAP60-215E

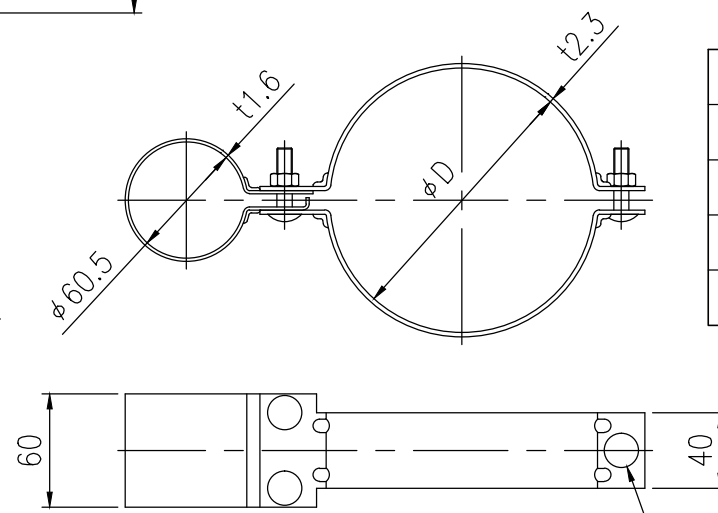
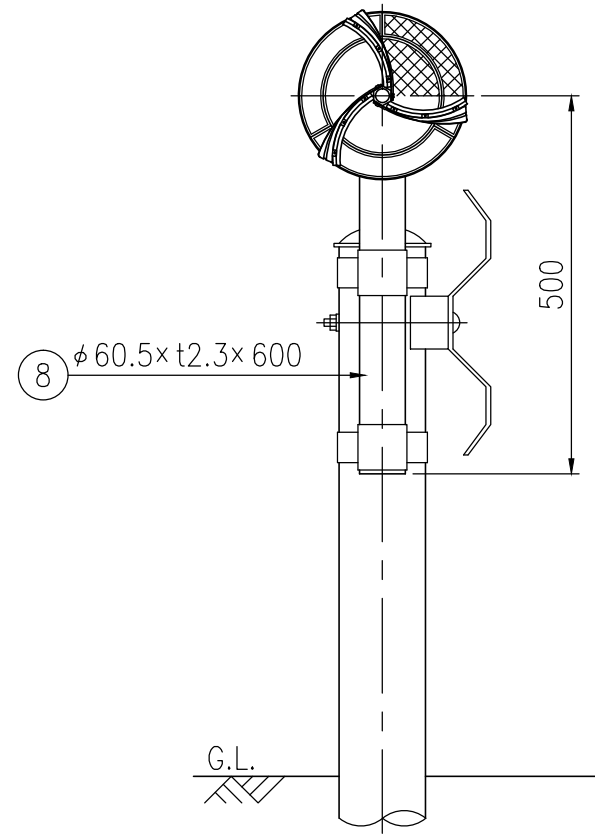


FSGAP60-212C



設置図 S=1/10

FSGAP60-205G



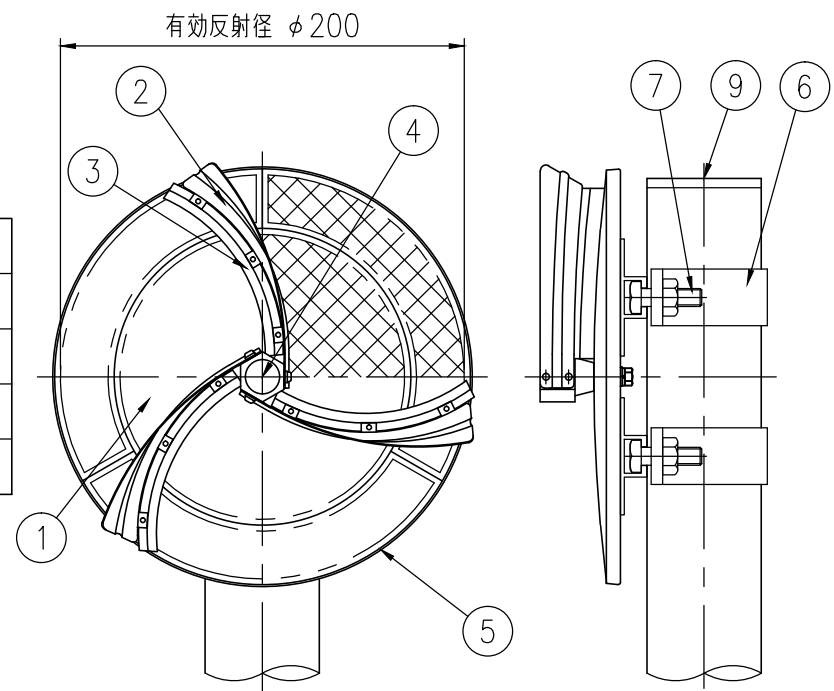
⑩ 親子バンド詳細図 S=1/4

ジスロン φ200 自掃式デリニエーター FSGAP60

品番	品名	数量	材質	備考
1	反射体	1	メタクリル樹脂 (アクリル)	φ200
2	回転羽根	1	SUS	—
3	洗浄ブラシ	3	合成樹脂	—
4	羽根取付金具	1	真鍮	—
5	反射体取付枠	1	アルミニウム合金	—
6	Uバンド	2	アルミニウム合金	フンタッチ金具
7	ボルト・ナット	2	(W3/8×32)	溶融亜鉛めっき
8	支柱	1	STK400,亜鉛めっき	静電粉体塗装,白色
9	キャップ	1	ポリエチレン樹脂	—
10	親子バンド	(2)	SPHC	溶融亜鉛めっき
11	ボルト・ナット	(6)	(M8×35)	溶融亜鉛めっき

図面番号 KDCH02002*1

* 橙色反射体は、特殊蛍光プリズムレンズ使用



反射部詳細図 S=1/4