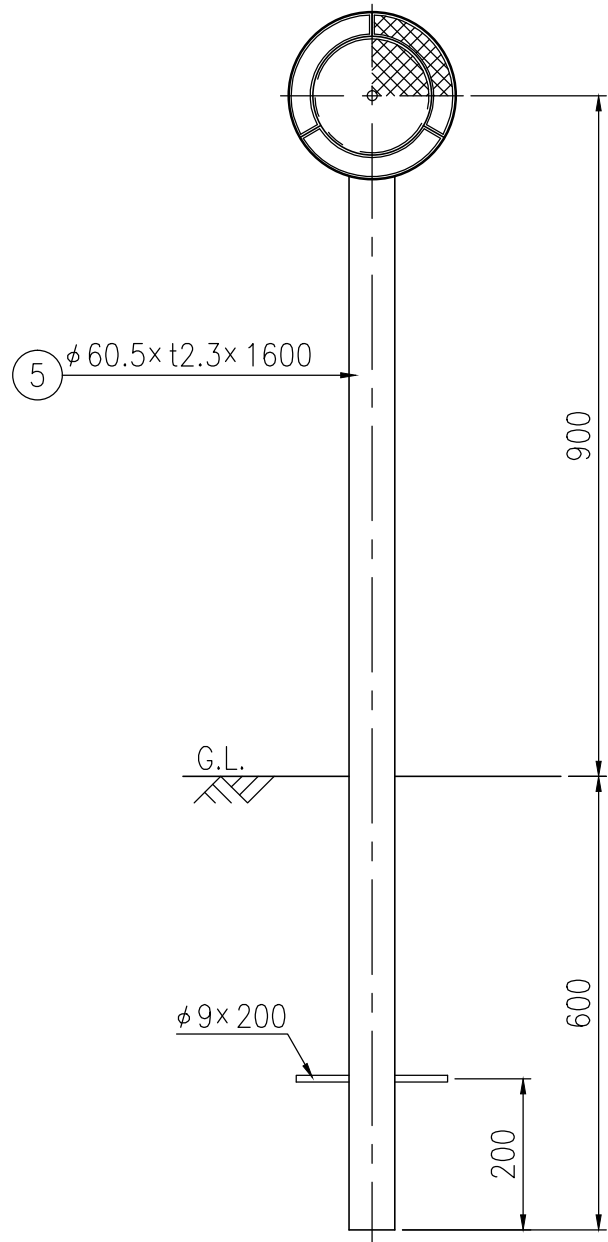
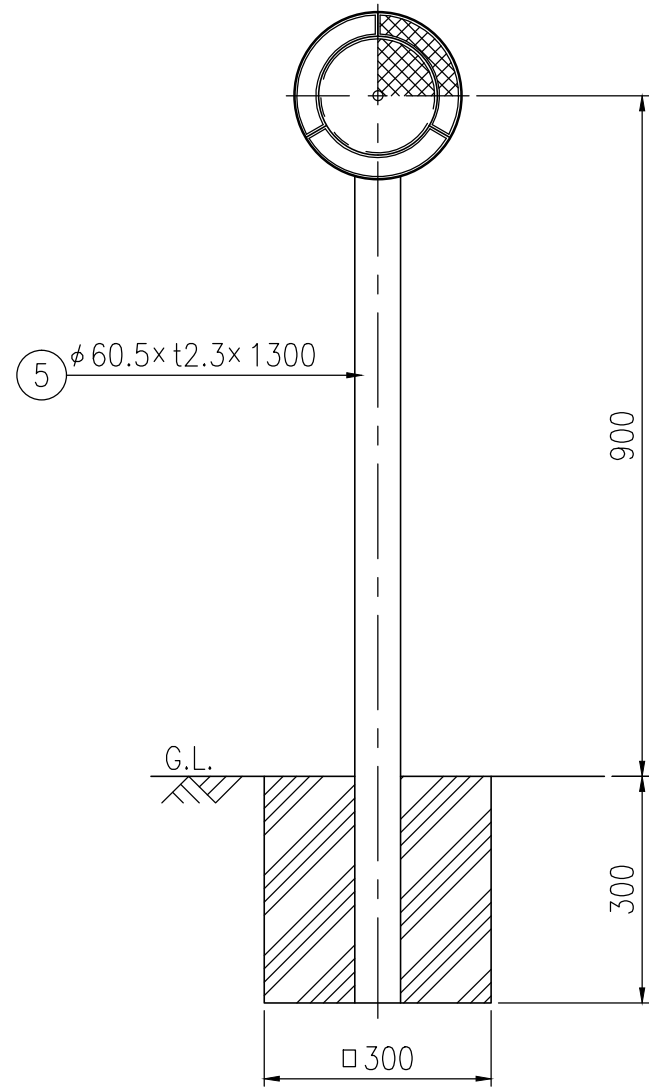


FSAP60-215E

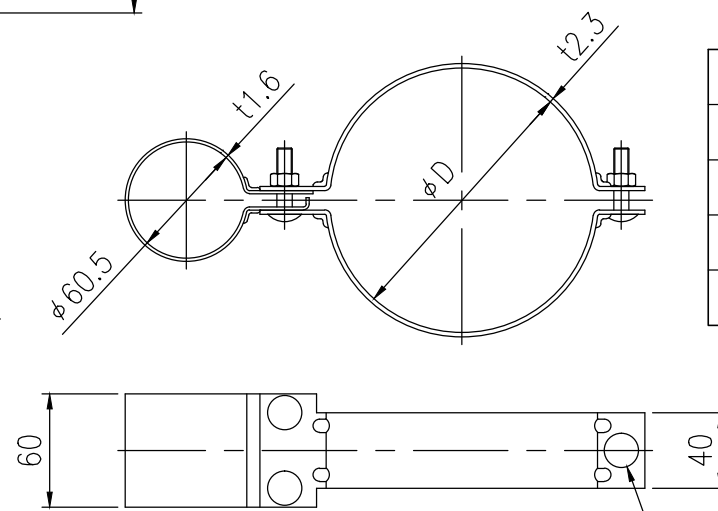
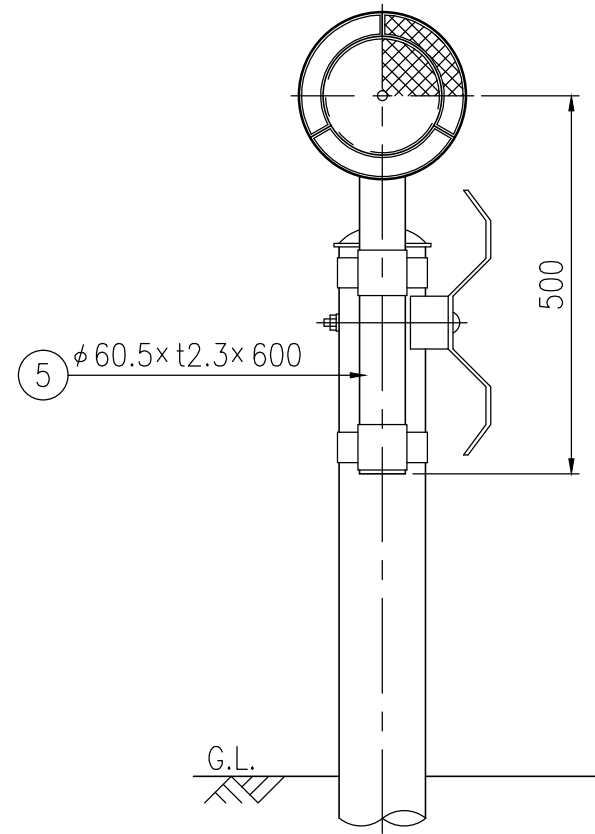


FSAP60-212C



設置図 S=1/10

FSAP60-205G



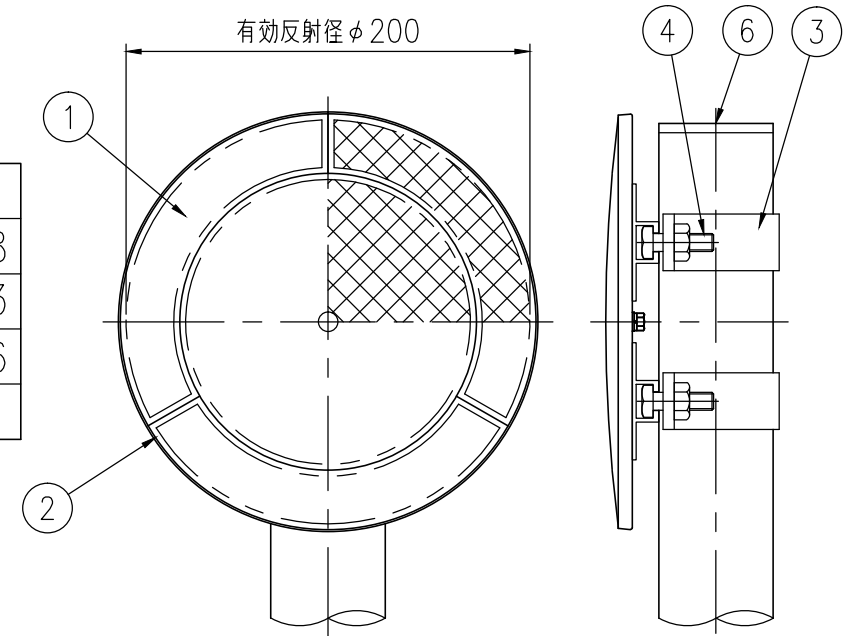
⑦ 親子バンド詳細図 S=1/4

φD
139.8
114.3
101.6
89.1

ジスロン φ200 デリニエーター FSAP60				
品番	品名	数量	材質	備考
1	反射体	1	メタクリル樹脂 (アクリル)	φ200
2	反射体取付枠	1	アルミニウム合金	—
3	Uバンド	2	アルミニウム合金	フンタッチ金具
4	ボルト・ナット	2	(W3/8×32)	溶融亜鉛めっき
5	支柱	1	STK400,亜鉛めっき	静電粉体塗装,白色
6	キャップ	1	ポリエチレン樹脂	—
7	親子バンド	(2)	SPHC	溶融亜鉛めっき
8	ボルト・ナット	(6)	(M8×35)	溶融亜鉛めっき

図面番号: KDCH02001

* 橙色反射体は、特殊蛍光プリズムレンズ使用



反射部詳細図 S=1/4