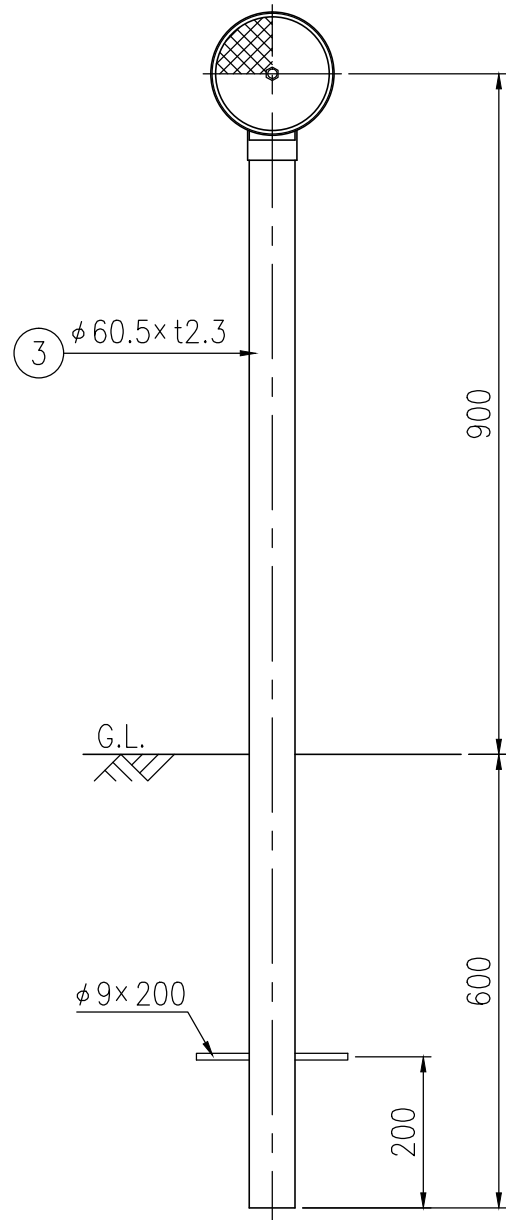
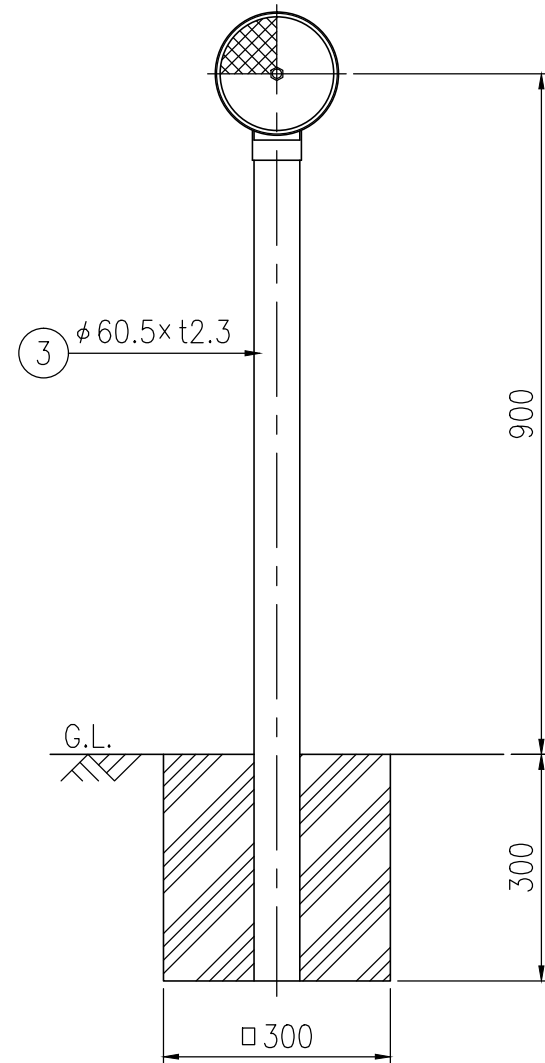


HWAP60-215E

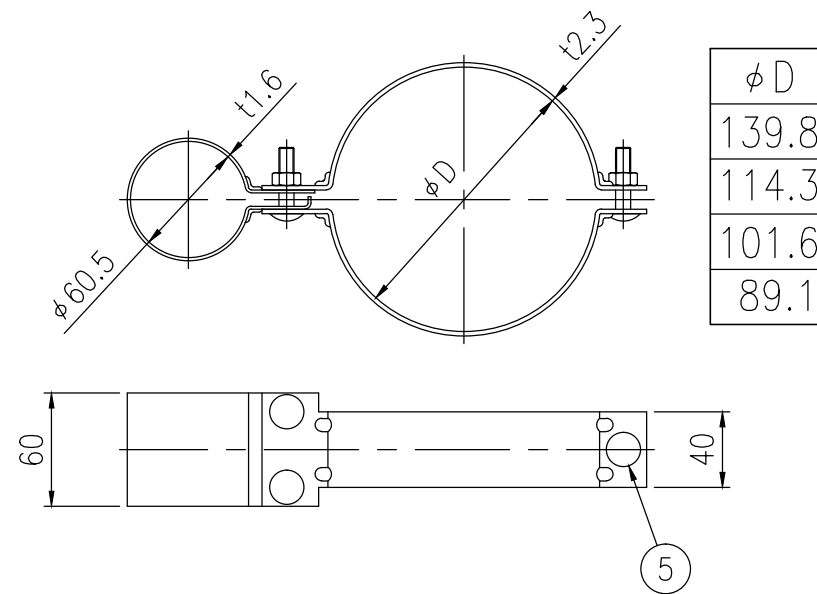
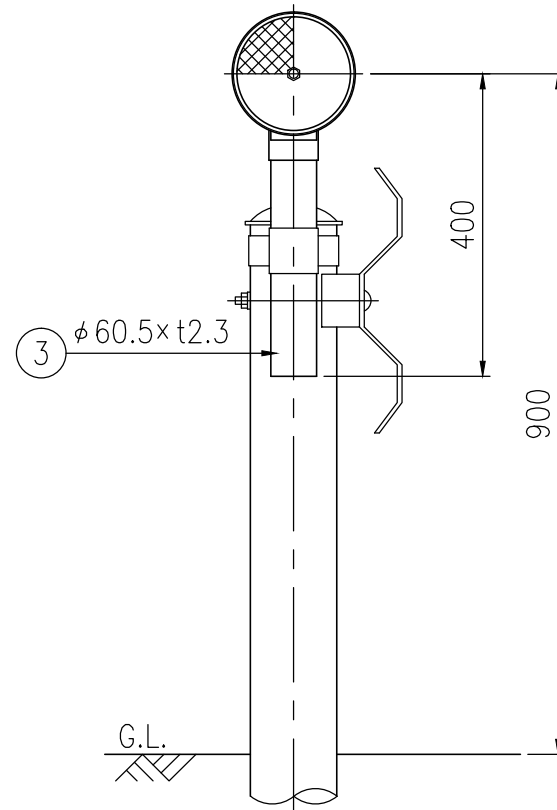


HWAP60-212C



設置図 S=1/10

HWAP60-204G

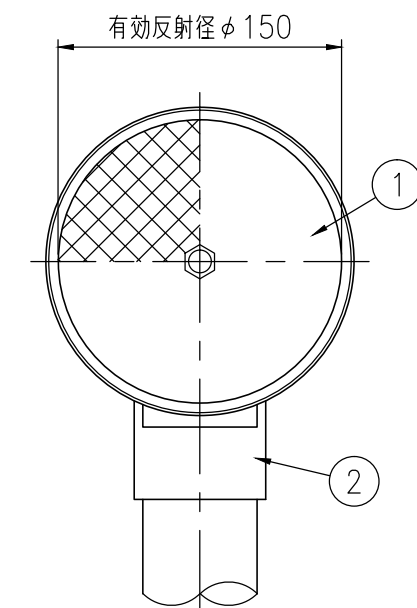
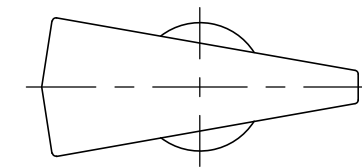


④ 親子バンド詳細図 S=1/4

| ジスロン φ150 広角反射デリニエーター HWAP60 |         |     |                |           |
|------------------------------|---------|-----|----------------|-----------|
| 品番                           | 品名      | 数量  | 材質             | 備考        |
| 1                            | 反射体     | 2   | メタクリル樹脂 (アクリル) | φ150      |
| 2                            | 反射体取付枠  | 1   | アルミニウム合金       | —         |
| 3                            | 支柱      | 1   | STK400,亜鉛めっき   | 静電粉体塗装,白色 |
| 4                            | 親子バンド   | (1) | SPHC           | 熔融亜鉛めっき   |
| 5                            | ボルト・ナット | (3) | (M8×35)        | 熔融亜鉛めっき   |

|      |         |
|------|---------|
| 図面番号 | ADC6192 |
|------|---------|

\* 橙色反射体は、特殊蛍光プリズムレンズ使用



反射部詳細図 S=1/4