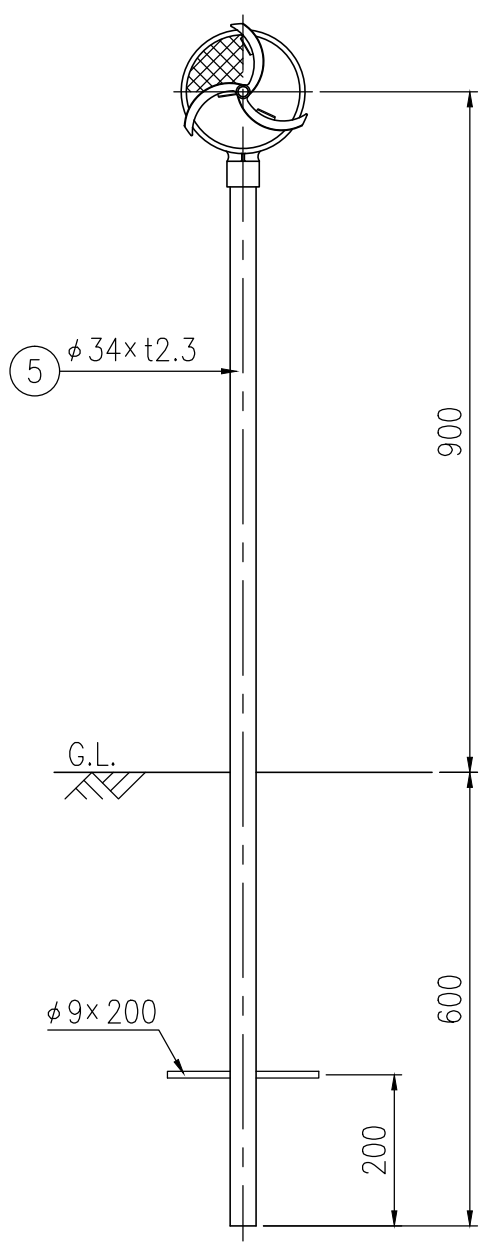


ジスロン φ150自掃式 広角反射デリニエーター HSGAP34				
品番	品名	数量	材質	備考
1	反射体	1	メタクリル樹脂 (アクリル)	φ150
2	回転羽根	1	ポリカーボネート樹脂	——
3	洗浄ブラシ	3	合成ゴム	——
4	反射体取付枠	1	アルミニウム合金	——
5	支柱	1	STK400,垂鉛めっき	静電粉体塗装,白色
6	親子バンド	(2)	SPHC	熔融垂鉛めっき
7	ボルト・ナット	(6)	(M8×35)	熔融垂鉛めっき

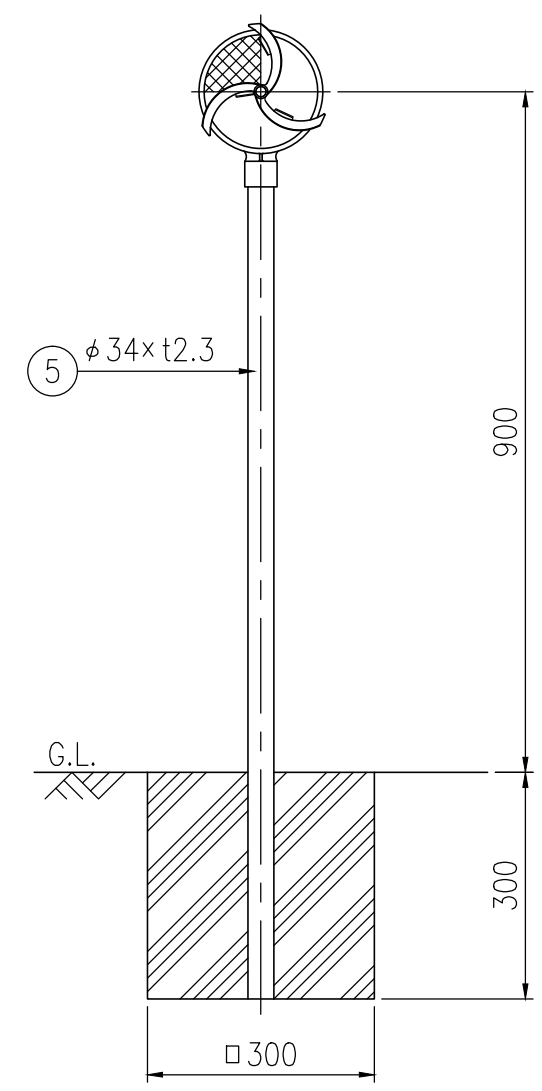
図面番号	ADC6189
------	---------

※ 橙色反射体は、特殊蛍光プリズムレンズ使用

HSGAP34-215E

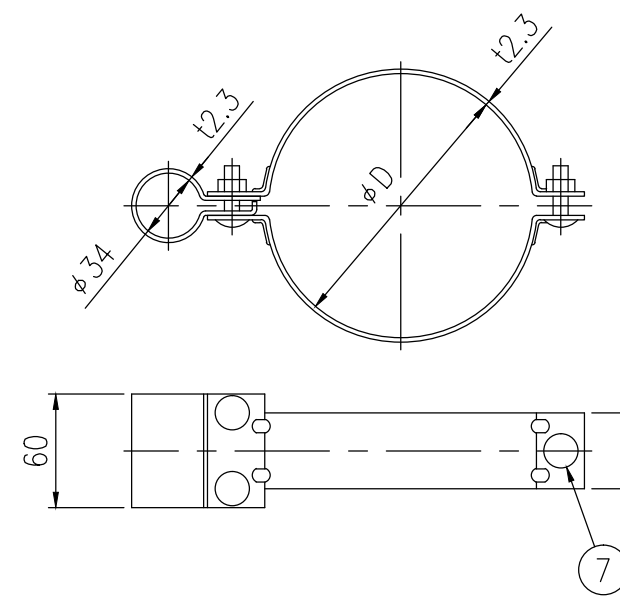
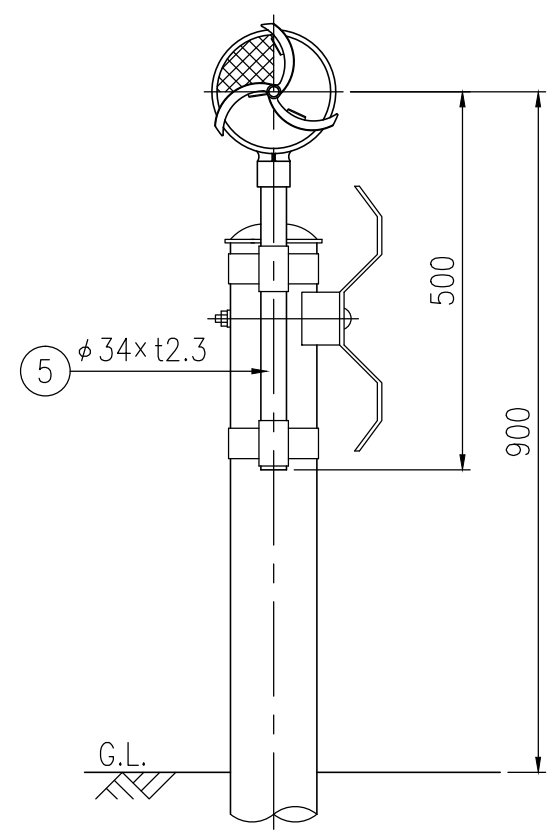


HSGAP34-212C

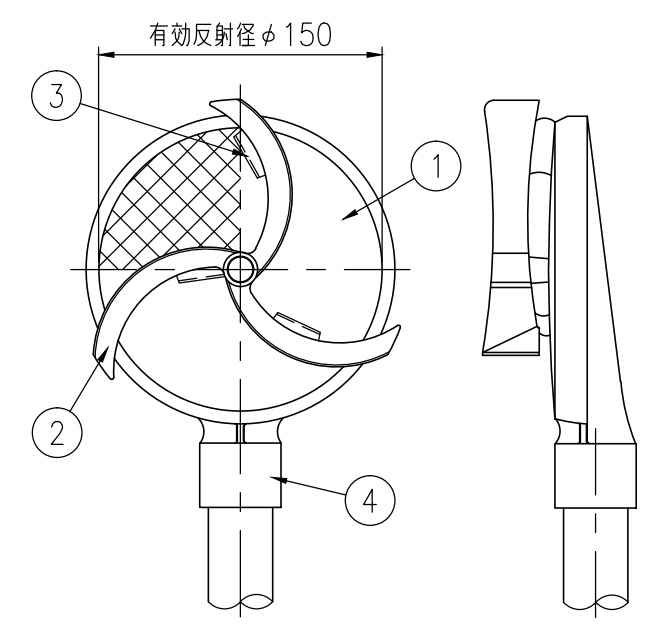


設置図 S=1/10

HSGAP34-205G



⑥ 親子バンド詳細図 S=1/4



反射部詳細図 S=1/4

φD
139.8
114.3
101.6
89.1