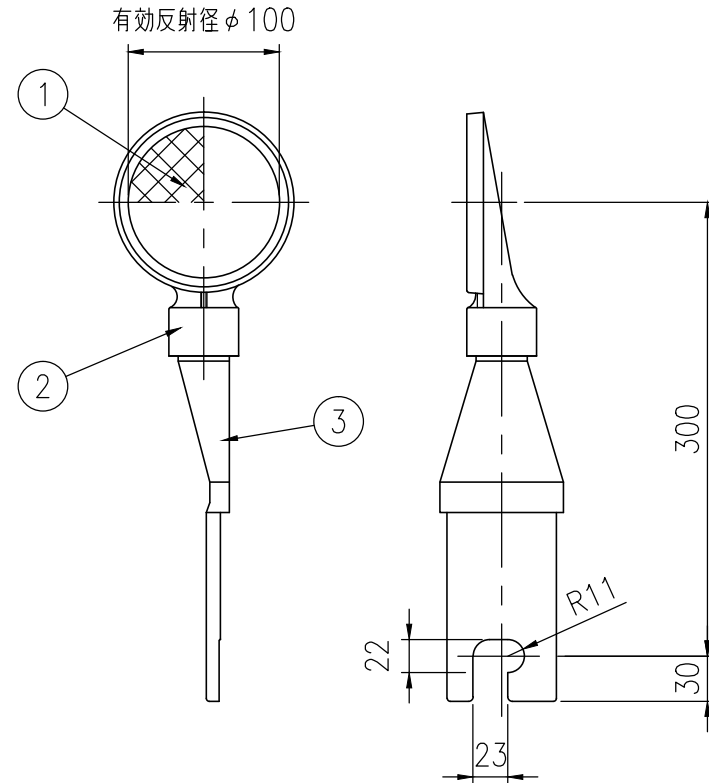
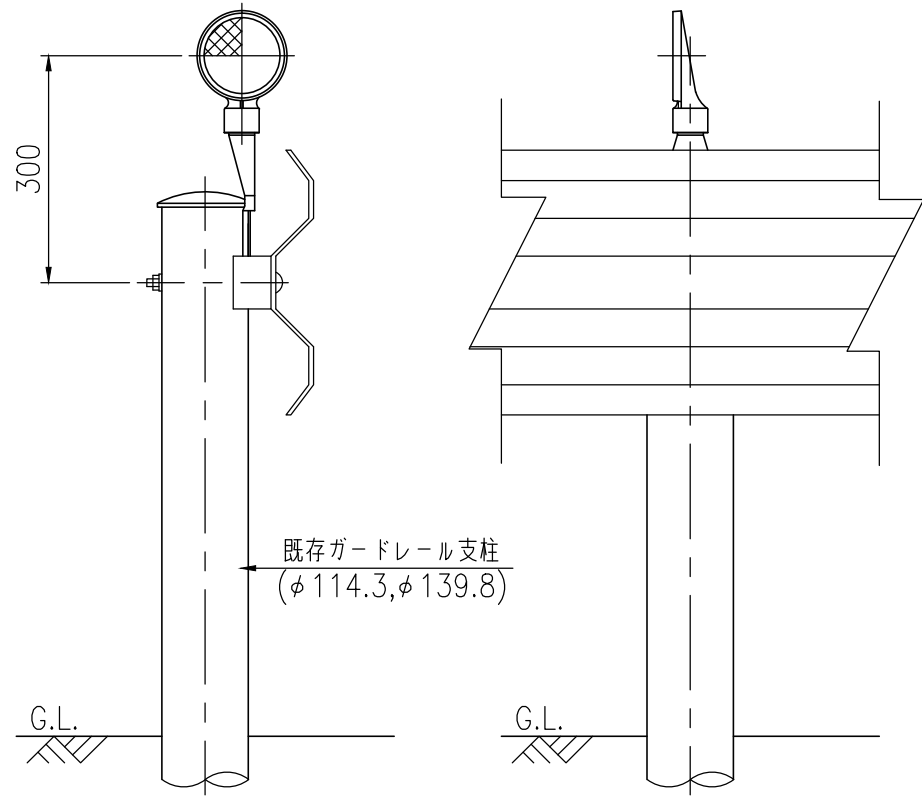
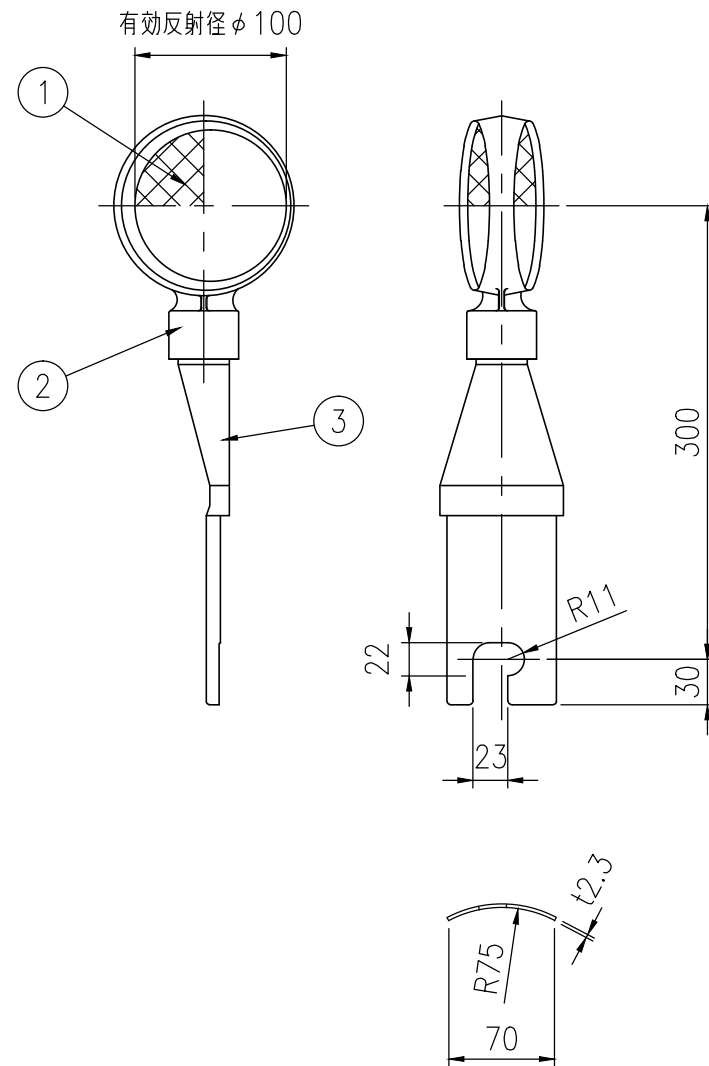
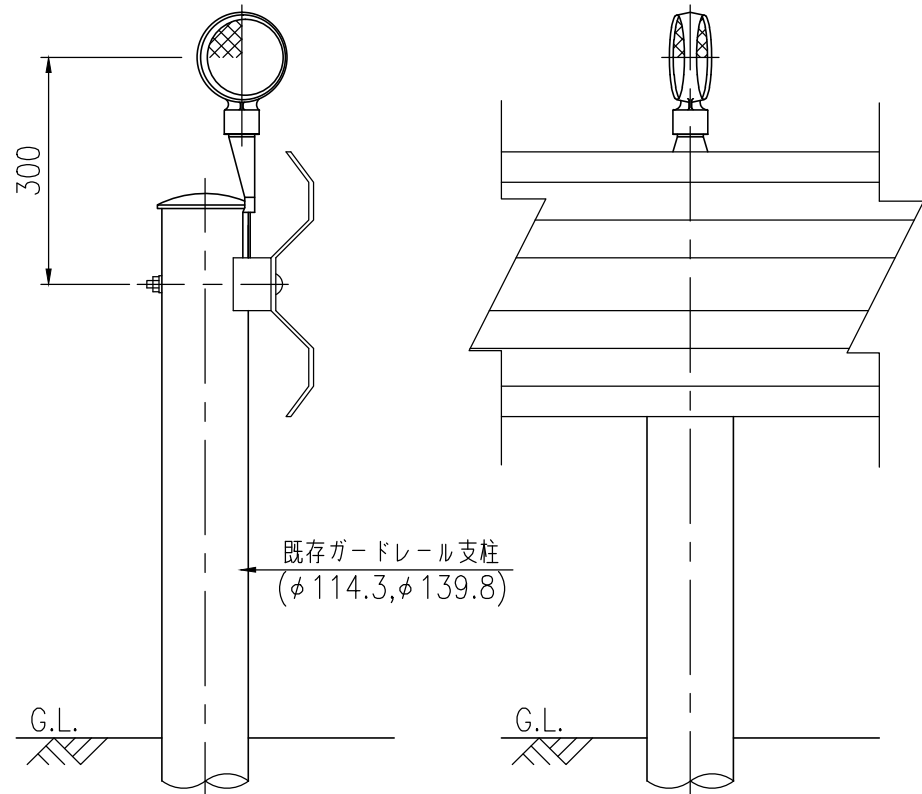


GRボーイS



GRボーイW

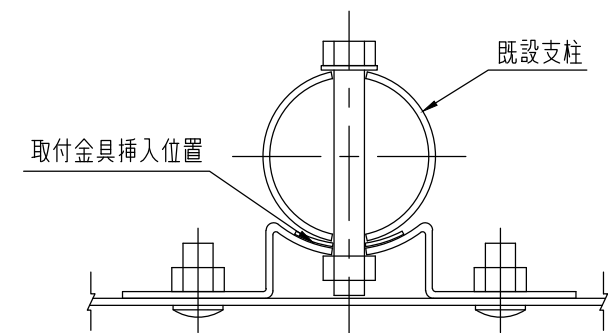


ジスロン $\phi 100$ デリニエーター GRボーイS(W)

品番	品名	数量	材質	備考
1	反射体	1(2)	ポリカーボネート樹脂	$\phi 100$
2	反射体取付枠	1	アルミニウム合金	—
3	取付金具	1	SPHC	溶融亜鉛めっき

図面番号 ADC6047*1

* 橙色反射体は、特殊蛍光プリズムレンズ使用



設置図 S=1/10

詳細図 S=1/5

取付金具挿入位置 S=1/5