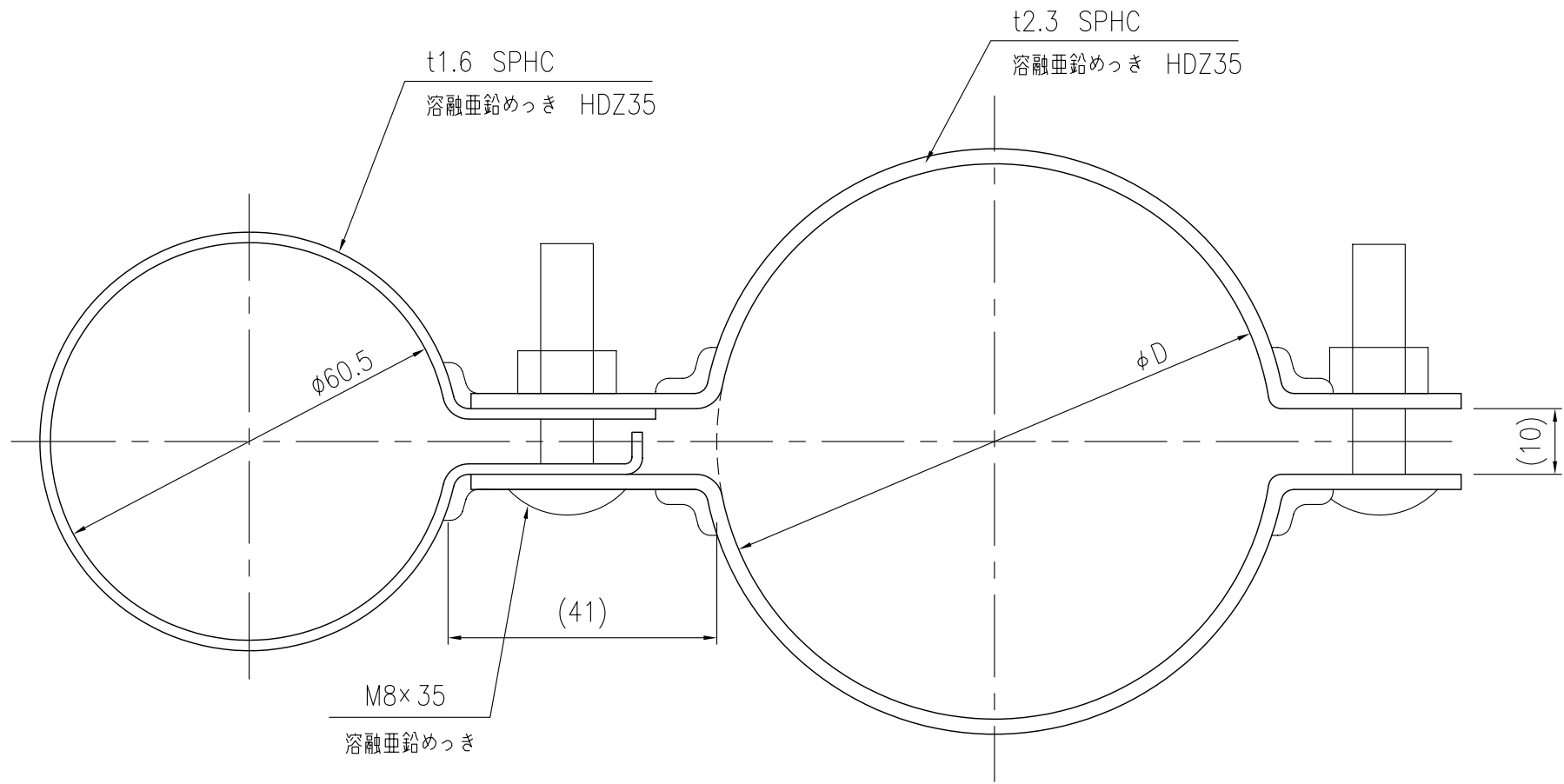
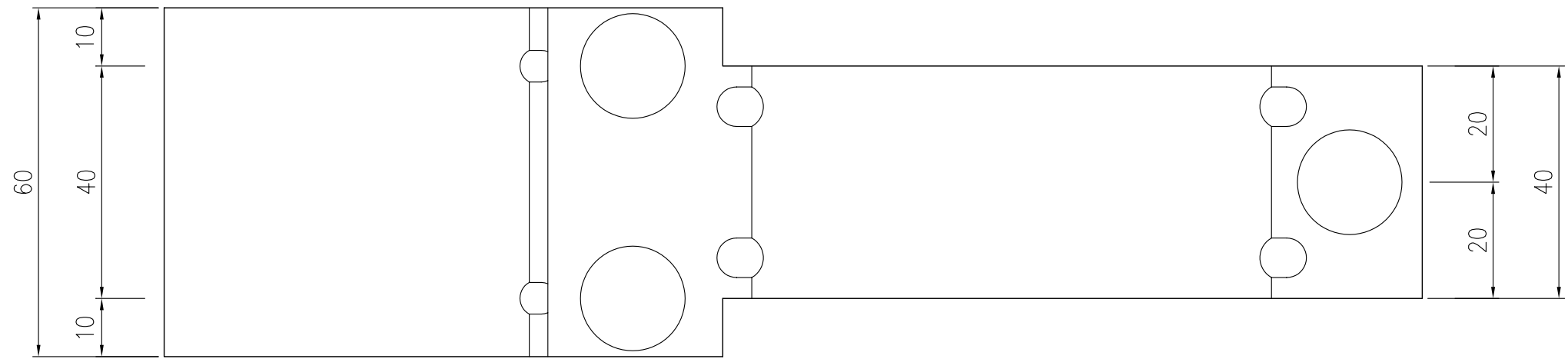


図面番号	ADC97089
------	----------



$\phi D =$	$\phi 89.1$
	$\phi 101.6$
	$\phi 114.3$
	$\phi 139.8$



S=1/1