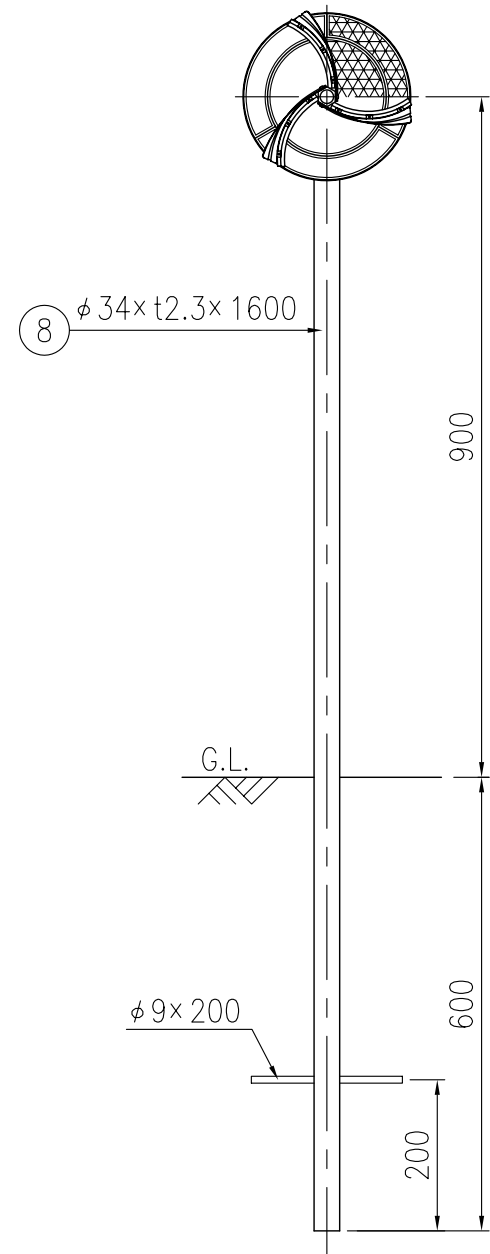
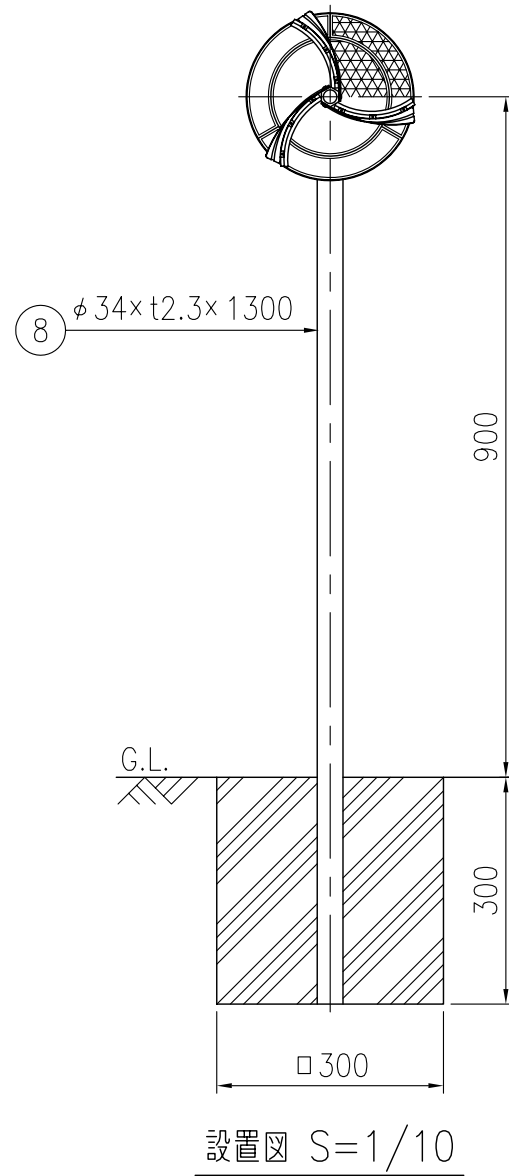


FSGAP34-215E

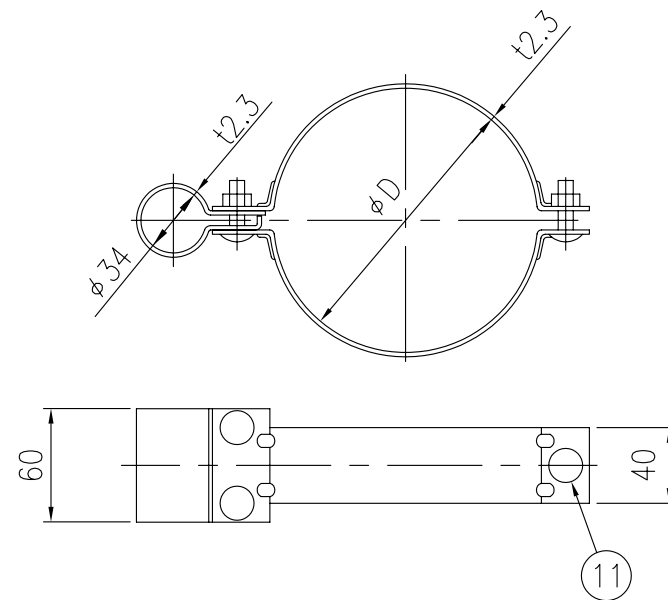
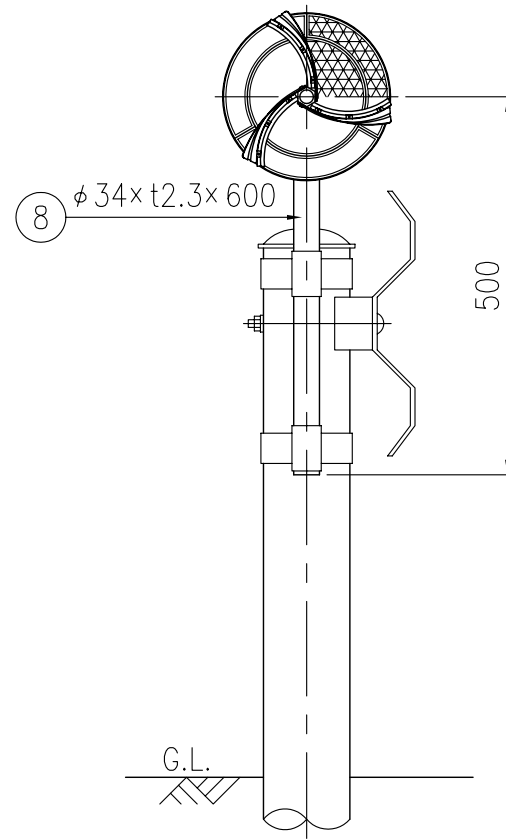


FSGAP34-212C



設置図 S=1/10

FSGAP34-205G



⑩ 親子バンド詳細図 S=1/4

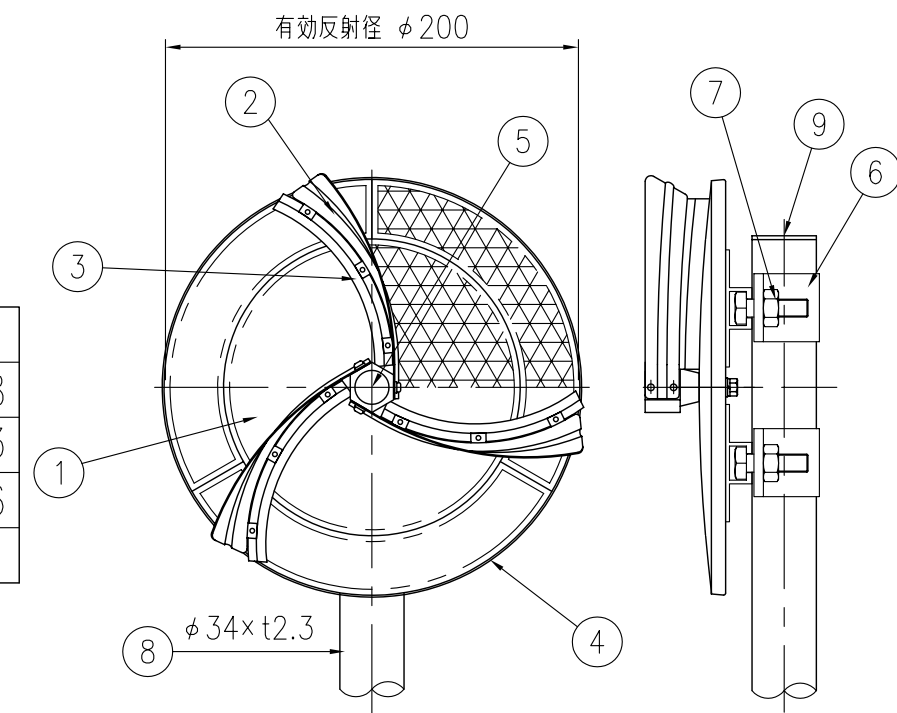
φD
139.8
114.3
101.6
89.1

ジスロン φ200 自掃式デリニューター FSGAP34

品番	品名	数量	材質	備考
1	反射体	1	メタクリル樹脂 (アクリル)	φ200
2	回転羽根	1	SUS	——
3	洗浄ブラシ	3	合成樹脂	——
4	反射体取付枠	1	アルミニウム合金	——
5	羽根取付金具	1	真鍮	——
6	Uバンド	2	SPHC	熔融亜鉛めっき
7	ボルト・ナット	4	(W3/8×32)	熔融亜鉛めっき
8	支柱	1	STK400,亜鉛めっき	静電粉体塗装,白色
9	キャップ	1	ポリエチレン樹脂	——
10	親子バンド	(2)	SPHC	熔融亜鉛めっき
11	ボルト・ナット	(6)	(M8×35)	熔融亜鉛めっき

図面番号	KDCH98008*1
------	-------------

* 橙色反射体は、特殊蛍光プリズムレンズ使用



反射部詳細図 S=1/4