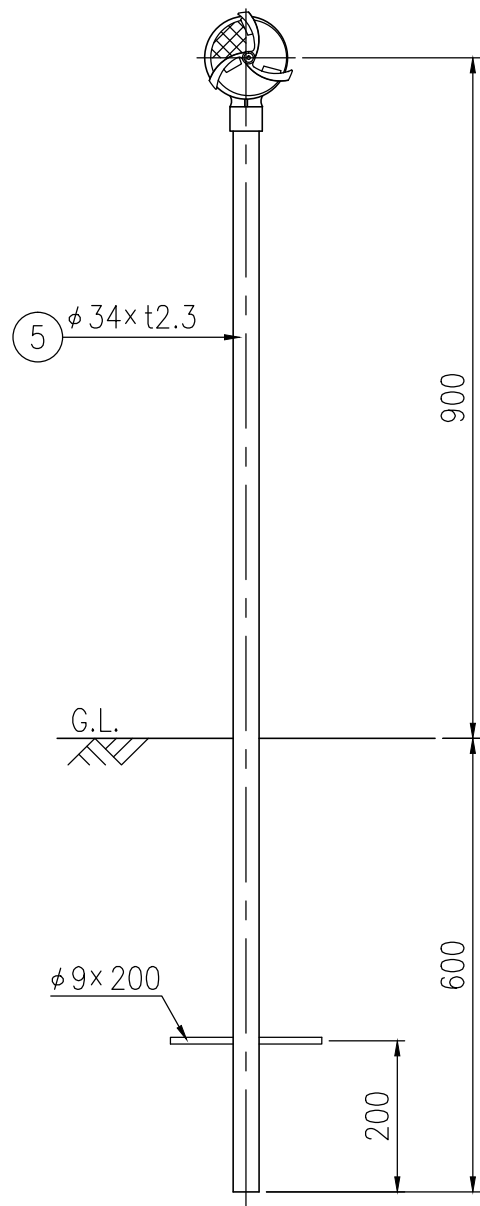
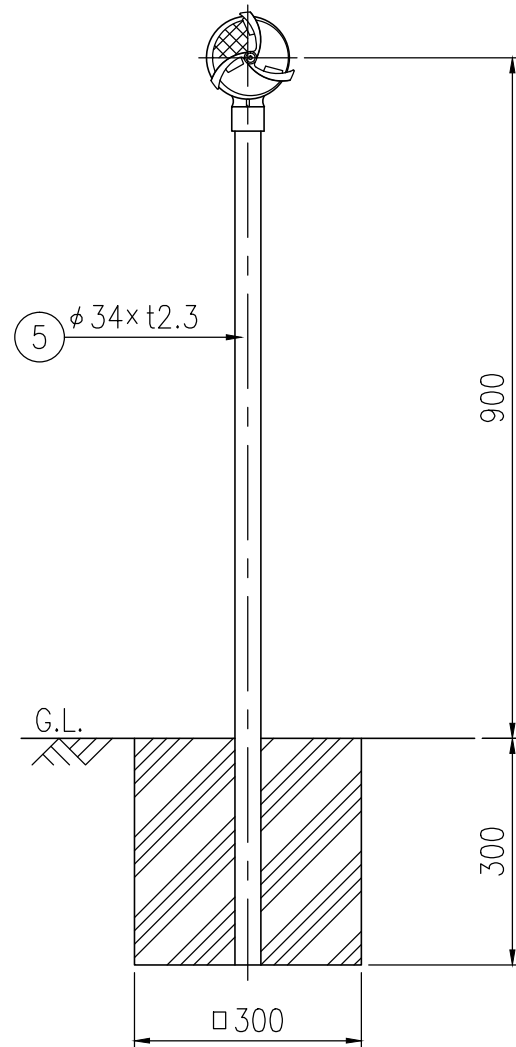


DWGAP34-215E

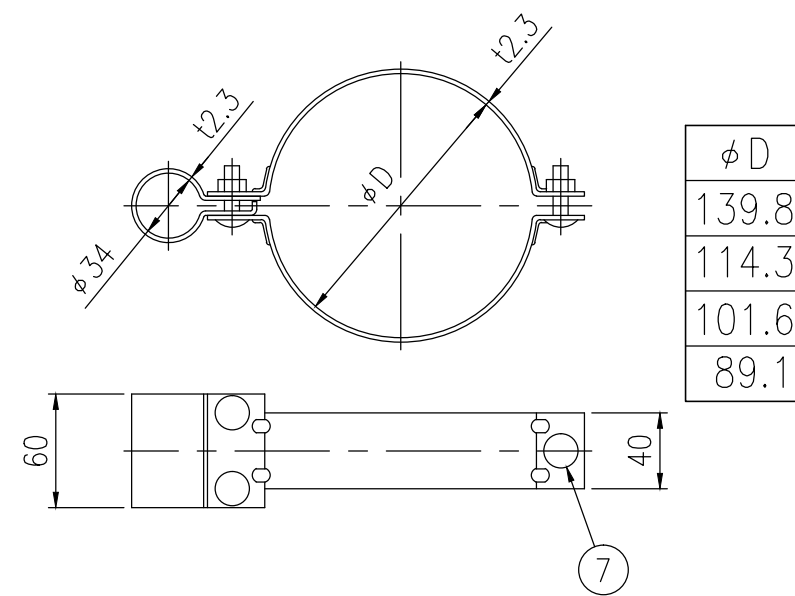
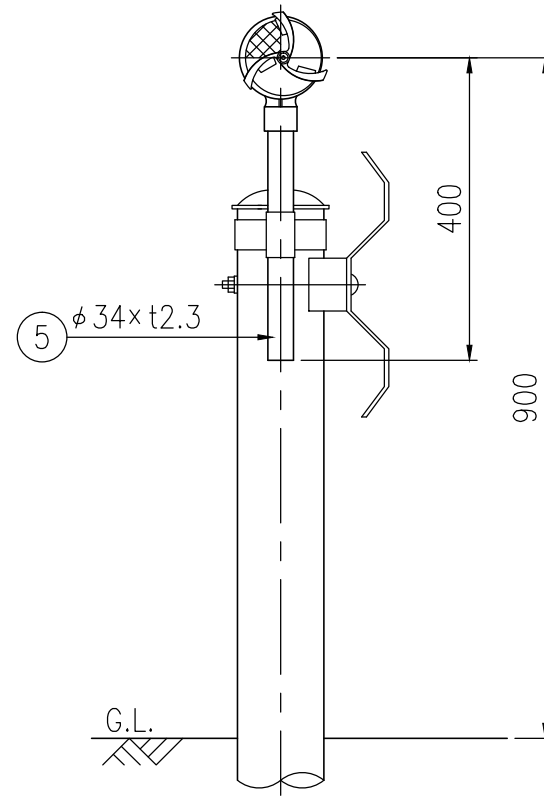


DWGAP34-212C



設置図 S=1/10

DWGAP34-204G



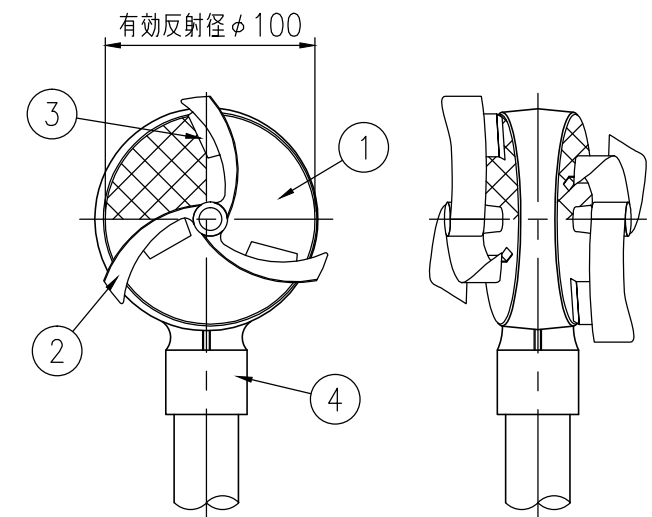
⑥ 親子バンド詳細図 S=1/4

ジスロン φ100 自掃式デリニエーター DWGAP34

品番	品名	数量	材質	備考
1	反射体	2	メタクリル樹脂 (アクリル)	φ100
2	回転羽根	2	ポリカーボネート樹脂	—
3	洗浄ブラシ	6	合成ゴム	—
4	反射体取付枠	1	アルミニウム合金	—
5	支柱	1	STK400, 亜鉛めっき	静電粉体塗装, 白色
6	親子バンド	(1)	SPHC	熔融亜鉛めっき
7	ボルト・ナット	(3)	(M8×35)	熔融亜鉛めっき

図面番号	KDCH04006*1
------	-------------

\* 橙色反射体は、特殊蛍光プリズムレンズ使用



反射部詳細図 S=1/4