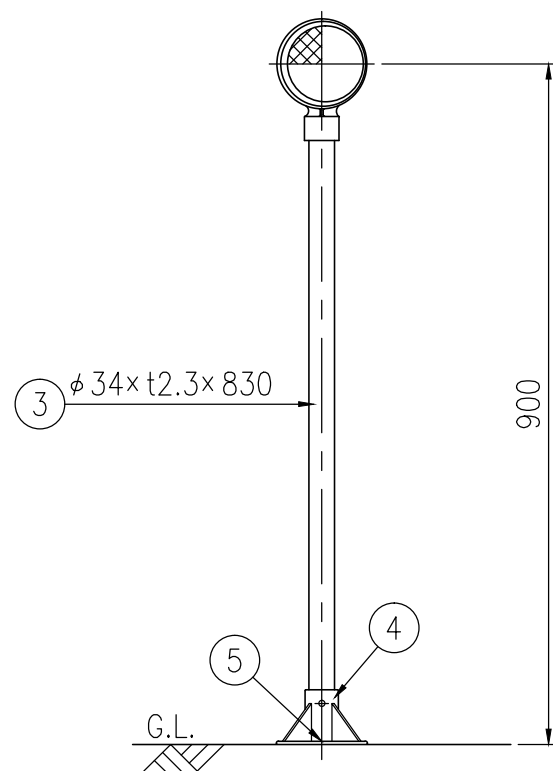


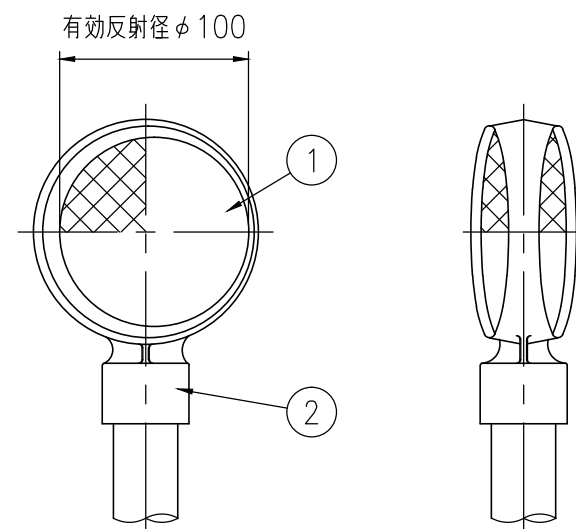
ジスロン φ100 デリニエーター DWAP34-209BP				
品番	品名	数量	材質	備考
1	反射体	2	ポリカーボネート樹脂	φ100
2	反射体取付枠	1	アルミニウム合金	—
3	支柱	1	STK400,亜鉛めっき	静電粉体塗装,白色
4	ベースプレート	1	アルミニウム合金	—
5	アンカーボルト	4	(M8×70)	熔融亜鉛めっき
図面番号			KDCH00002*1	

* 橙色反射体は、特殊蛍光プリズムレンズ使用

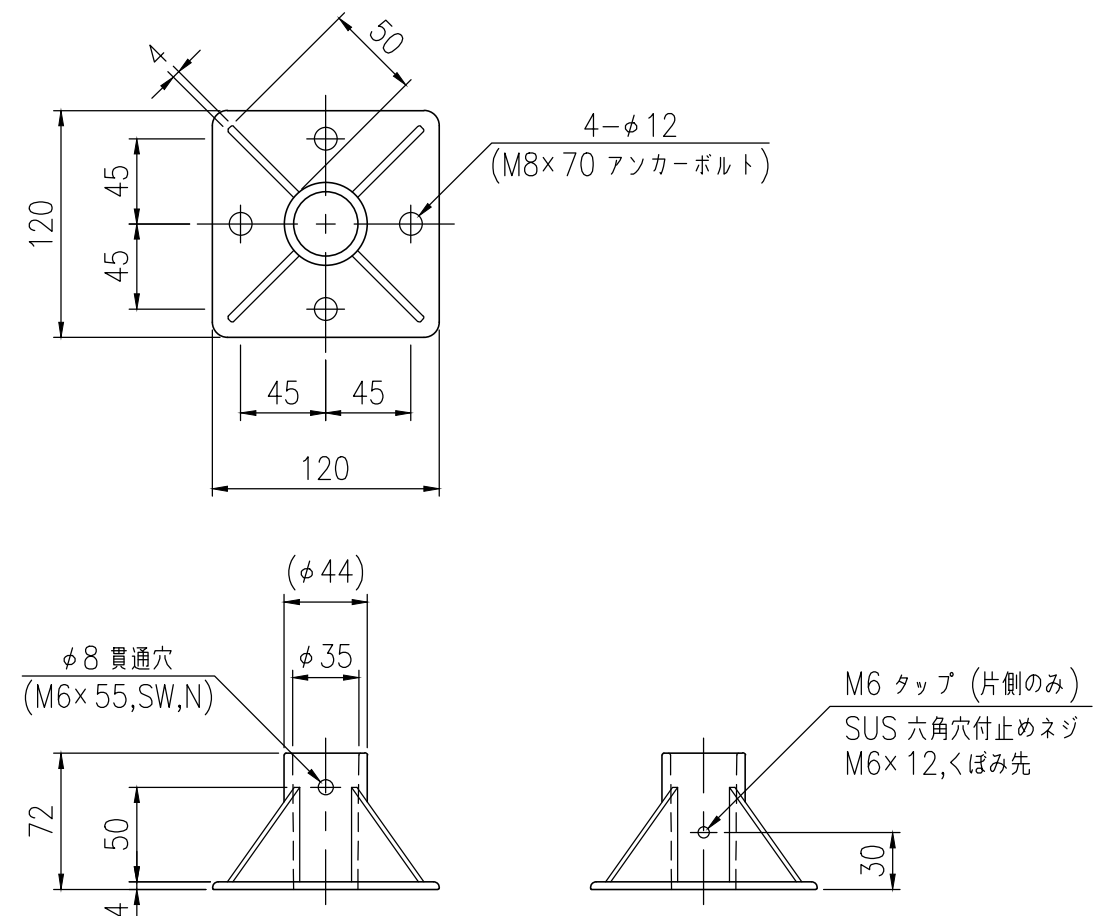
* アンカーボルトは芯棒打込み式おねじアンカーを使用(ドリル径φ8.5、深さ40mm)



設置図 S=1/10



反射部詳細図 S=1/4



④ ベースプレート詳細図 S=1/4