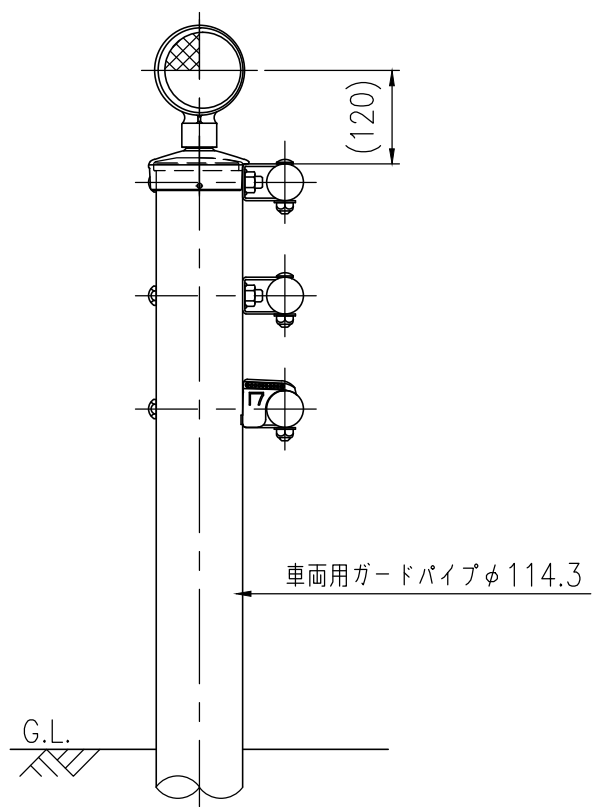


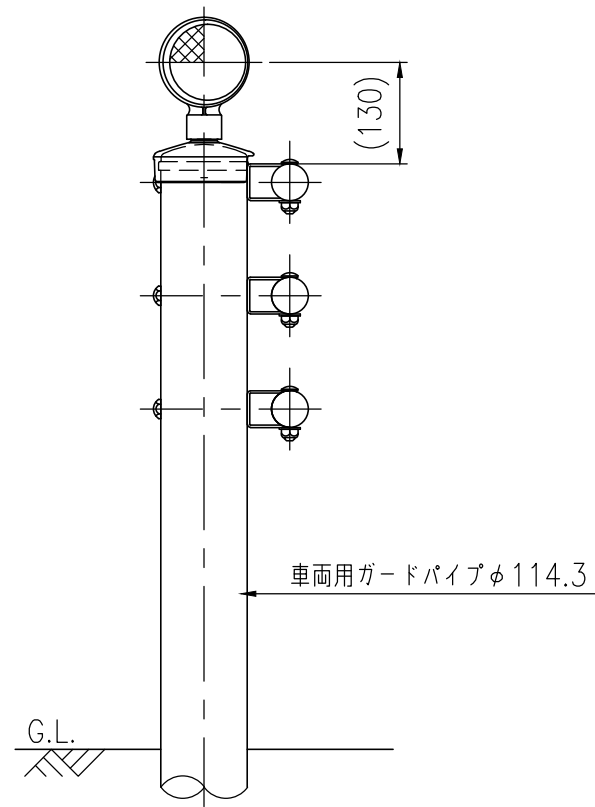
ジスロン φ100 デリニエーター DWAD34-103TGP114				
品番	品名	数量	材質	備考
1	反射体	2	ポリカーボネート樹脂	φ100
2	反射体取付枠	1	アルミニウム合金	—
3	取付金具	1	アルミニウム合金	—
4	六角穴付止めネジ	3	SUS(M6×12)	—

図面番号	KDCH11004*1
------	-------------

* 橙色反射体は、特殊蛍光プリズムレンズ使用

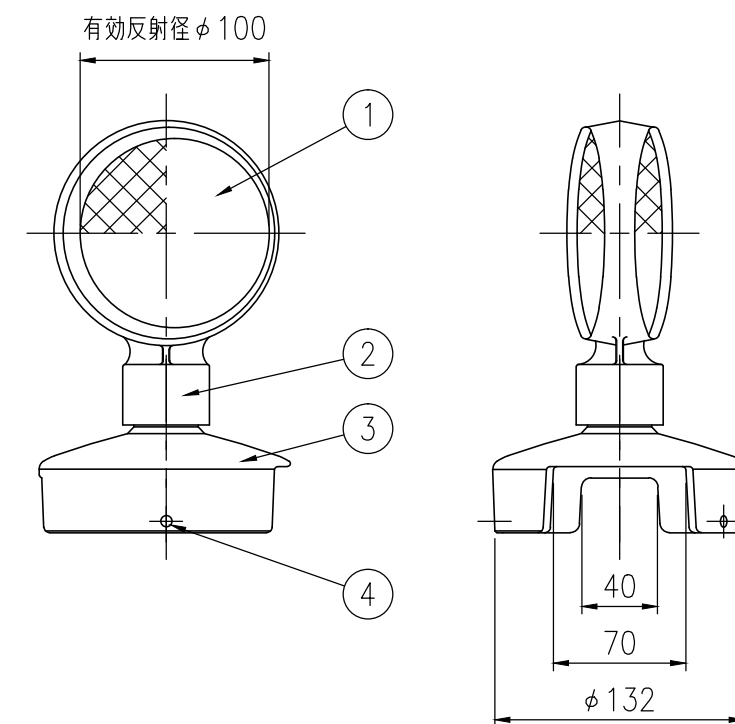


車両用防護柵 GPL



車両用防護柵 GP

設置例 S=1/10



反射部詳細図 S=1/4