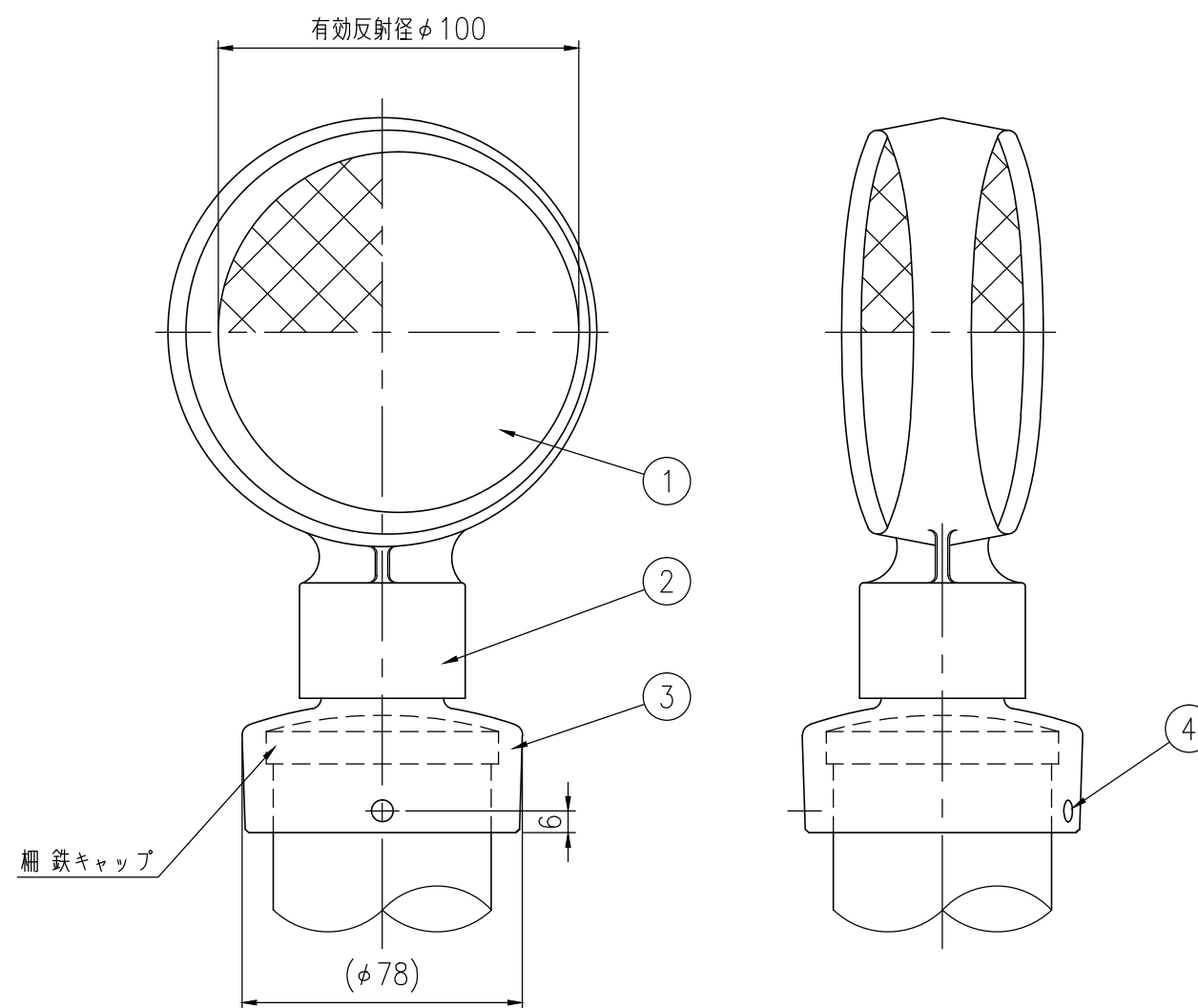


設置図 S=1/5

ジスロン φ100 デリニエーター DWAD34-103T60				
品番	品名	数量	材質	備考
1	反射体	2	ポリカーボネート樹脂	φ100
2	反射体取付枠	1	アルミニウム合金	——
3	取付金具	1	アルミニウム合金	——
4	止めネジ	3	SUS(M6×8)	——

図面番号	KDCH06063*2
------	-------------

* 橙色反射体は、特殊蛍光プリズムレンズ使用



反射部詳細図 S=1/2