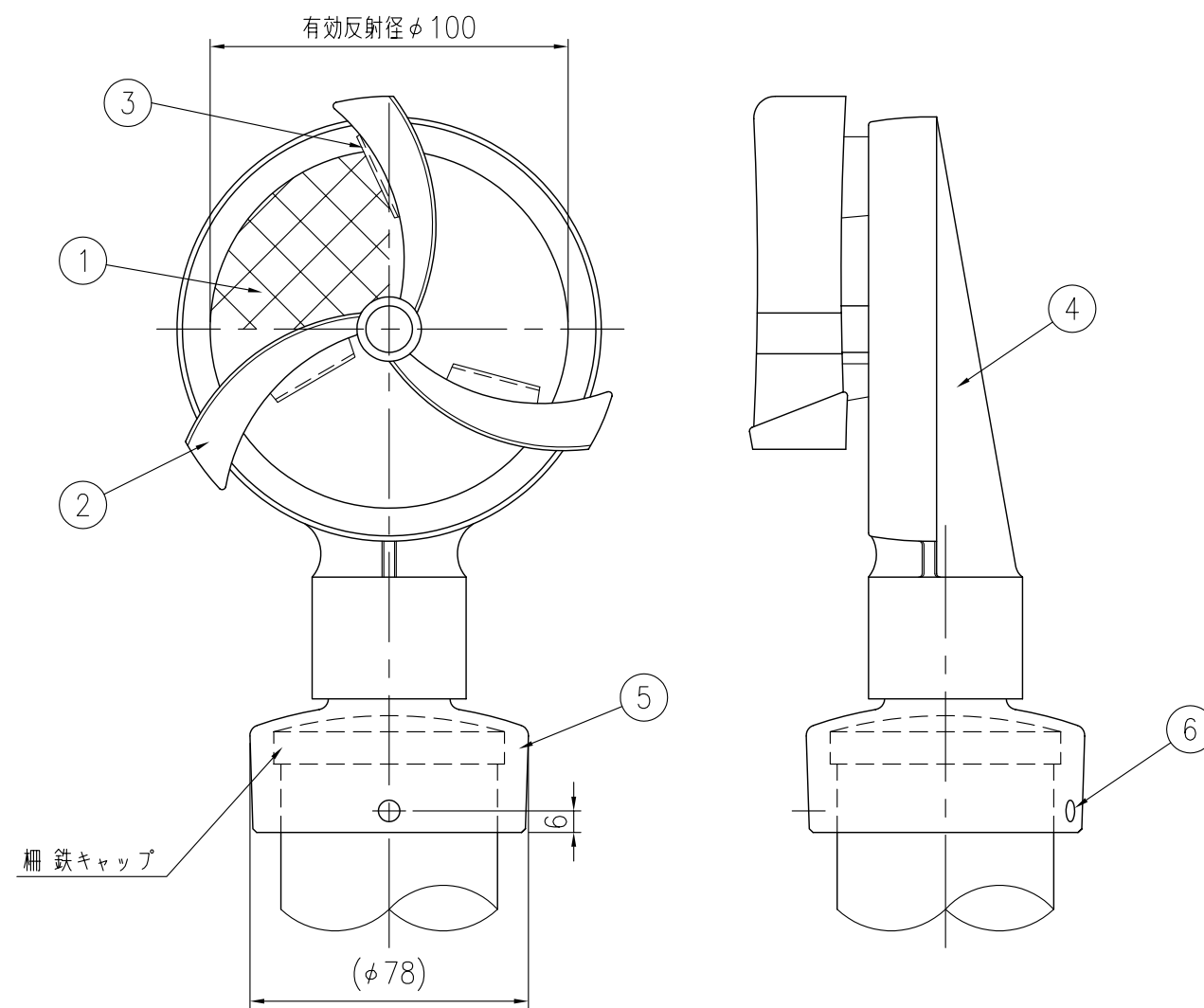


設置図 S=1/5



反射部詳細図 S=1/2

| ジスロン φ100 自掃式デリニエーター DSGAD34-103T60 |        |    |                |      |
|-------------------------------------|--------|----|----------------|------|
| 品番                                  | 品名     | 数量 | 材質             | 備考   |
| 1                                   | 反射体    | 1  | メタクリル樹脂 (アクリル) | φ100 |
| 2                                   | 回転羽根   | 1  | ポリカーボネート樹脂     | ———  |
| 3                                   | 洗浄ブラシ  | 3  | 合成ゴム           | ———  |
| 4                                   | 反射体取付枠 | 1  | アルミニウム合金       | ———  |
| 5                                   | 取付金具   | 1  | アルミニウム合金       | ———  |
| 6                                   | 止めネジ   | 3  | SUS(M6×12)     | ———  |

|      |           |
|------|-----------|
| 図面番号 | KDCH06064 |
|------|-----------|

\* 橙色反射体は、特殊蛍光プリズムレンズ使用