

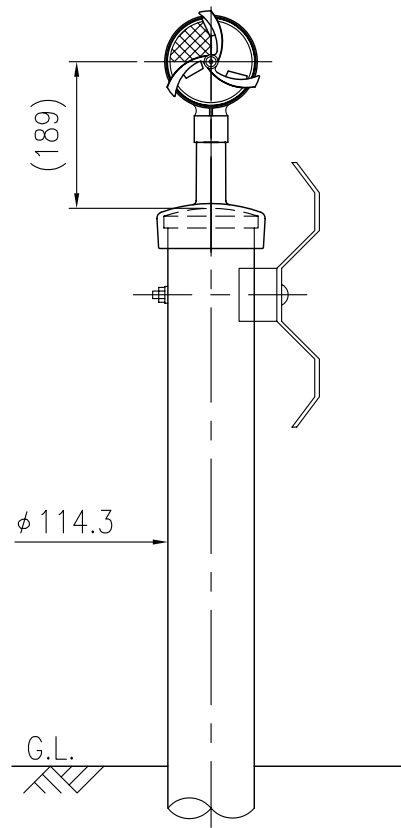
ジスロン φ100 自掃式デリニエーター DSGAD34-103T

品番	品名	数量	材質	備考
1	反射体	1	メタクリル樹脂 (アクリル)	φ100
2	回転羽根	1	ポリカーボネート樹脂	——
3	洗浄ブラシ	3	合成ゴム	——
4	反射体取付枠	1	アルミニウム合金	——
5	取付金具	1	アルミニウム合金	——
6	止めネジ	3	SUS(M6×12)	——

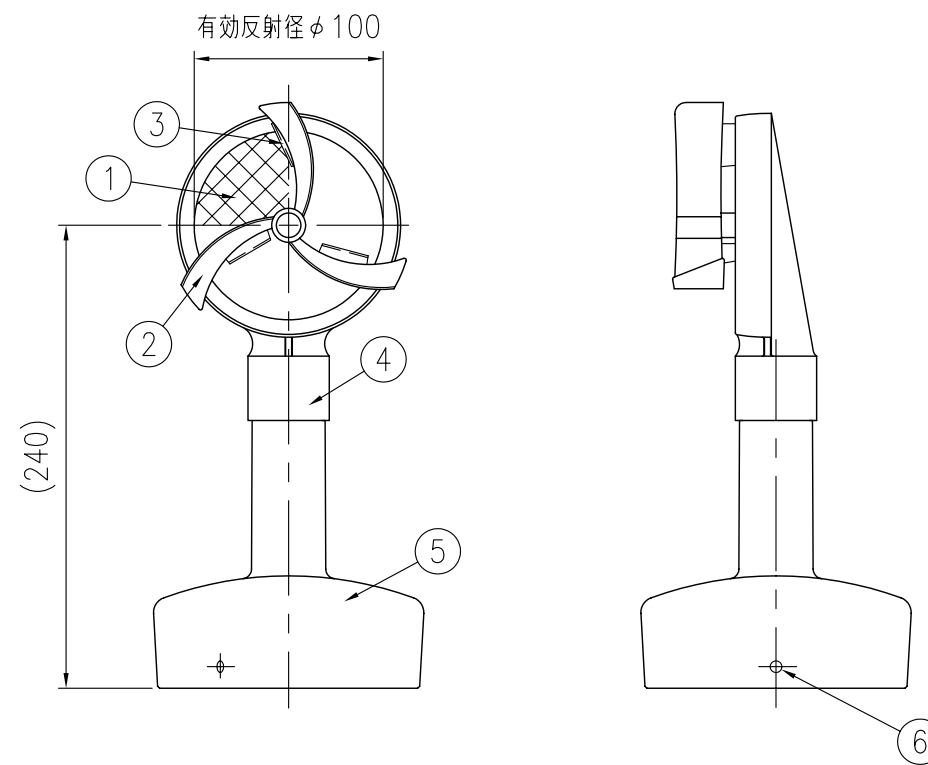
図面番号

ADC6182

※ 橙色反射体は、特殊蛍光プリズムレンズ使用



設置図 S=1/10



反射部詳細図 S=1/4