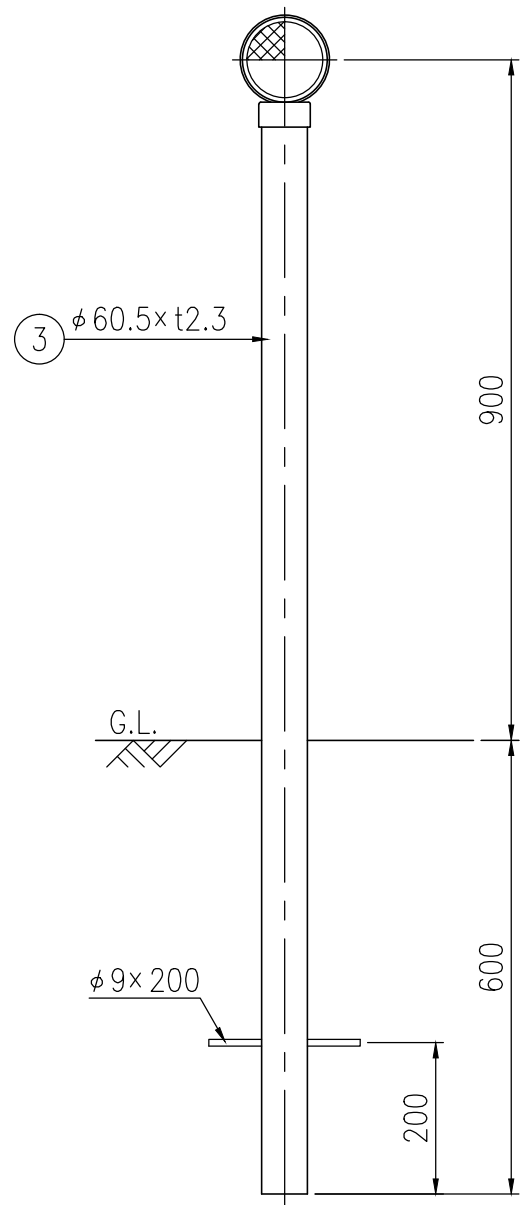
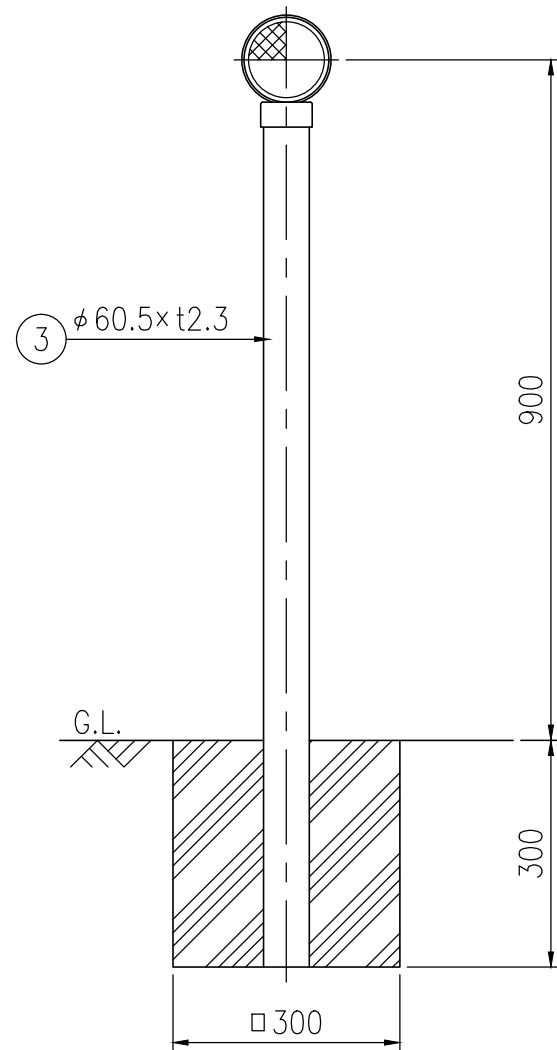


DSAP60-215E

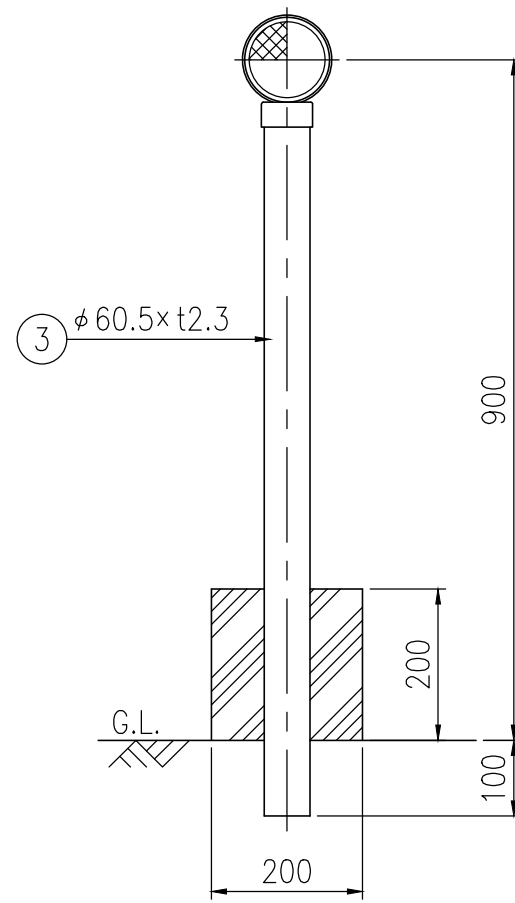


DSAP60-212C

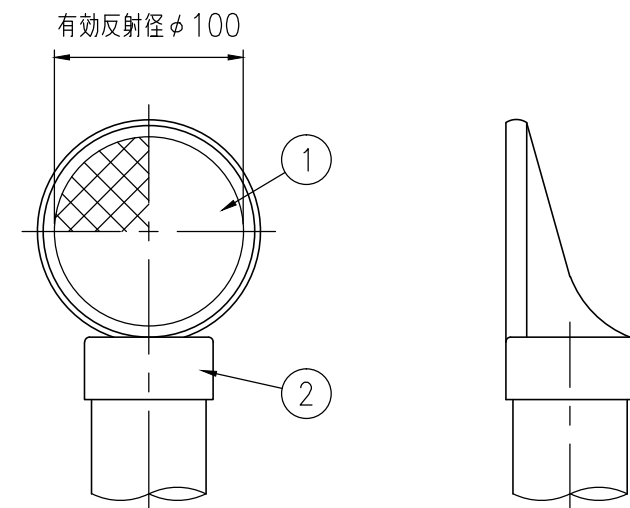


設置図 S=1/10

DSAP60-210R



反射部詳細図 S=1/4



ジスロン φ100 デリニエーター DSAP60				
品番	品名	数量	材質	備考
1	反射体	1	ポリカーボネート樹脂	φ100
2	反射体取付枠	1	アルミニウム合金	—
3	支柱	1	STK400,亜鉛めっき	静電粉体塗装,白色
図面番号		ADC6166*3		

* 橙色反射体は、特殊蛍光プリズムレンズ使用