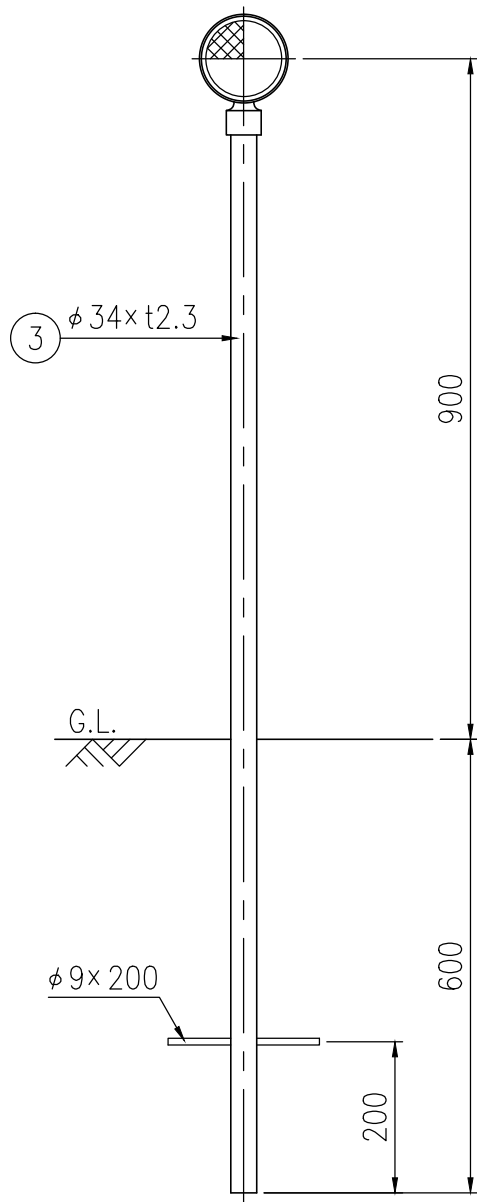
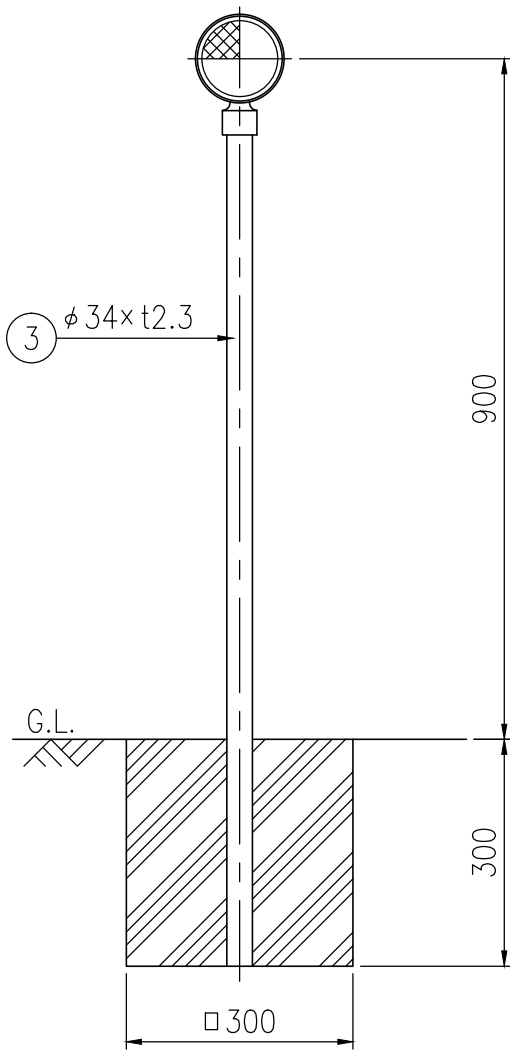


DSAP34-215E

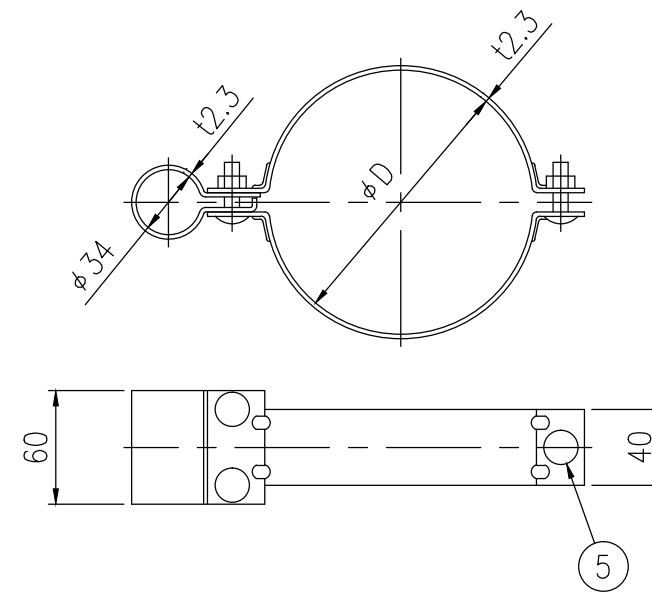
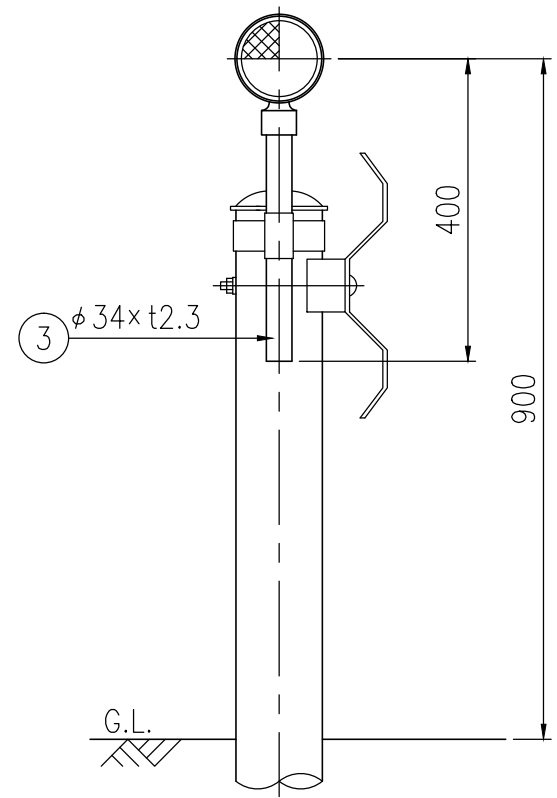


DSAP34-212C



設置図 S=1/10

DSAP34-204G



④ 親子バンド詳細図 S=1/4

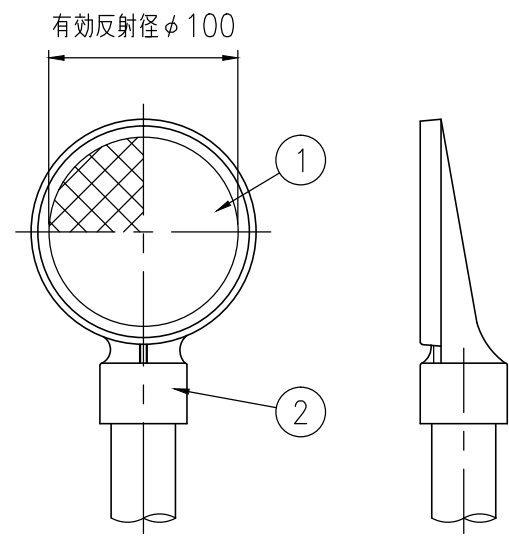
ジスロン φ100 デリニエーター DSAP34				
品番	品名	数量	材質	備考
1	反射体	1	ポリカーボネート樹脂	φ100
2	反射体取付枠	1	アルミニウム合金	—
3	支柱	1	STK400,亜鉛めっき	静電粉体塗装,白色
4	親子バンド	(1)	SPHC	熔融亜鉛めっき
5	ボルト・ナット	(3)	(M8×35)	熔融亜鉛めっき

図面番号	ADC6160*3
------	-----------

\* 橙色反射体は、特殊蛍光プリズムレンズ使用

φD
139.8
114.3
101.6
89.1



反射部詳細図 S=1/4