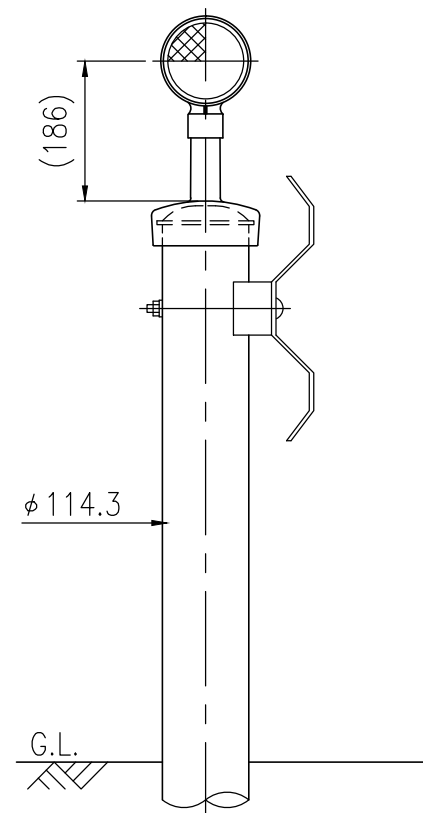


ジスロン φ100 デリニエーター DSAD34-103T

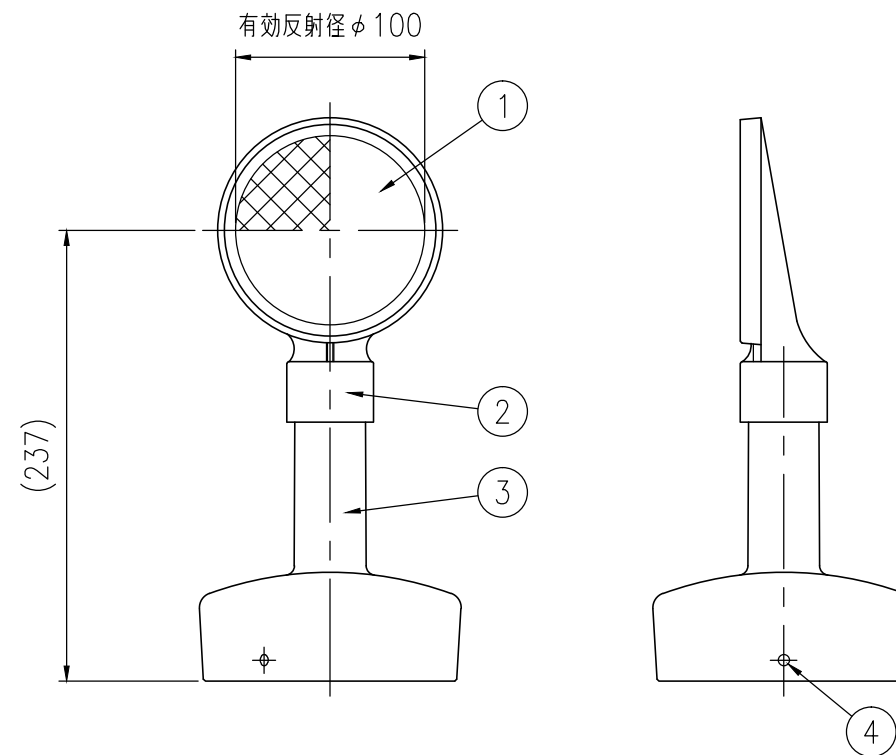
品番	品名	数量	材質	備考
1	反射体	1	ポリカーボネート樹脂	φ100
2	反射体取付枠	1	アルミニウム合金	—
3	取付金具	1	アルミニウム合金	—
4	止めネジ	3	SUS(M6×12)	—

図面番号	ADC6177*1
------	-----------

* 橙色反射体は、特殊蛍光プリズムレンズ使用



設置図 S=1/10



反射部詳細図 S=1/4