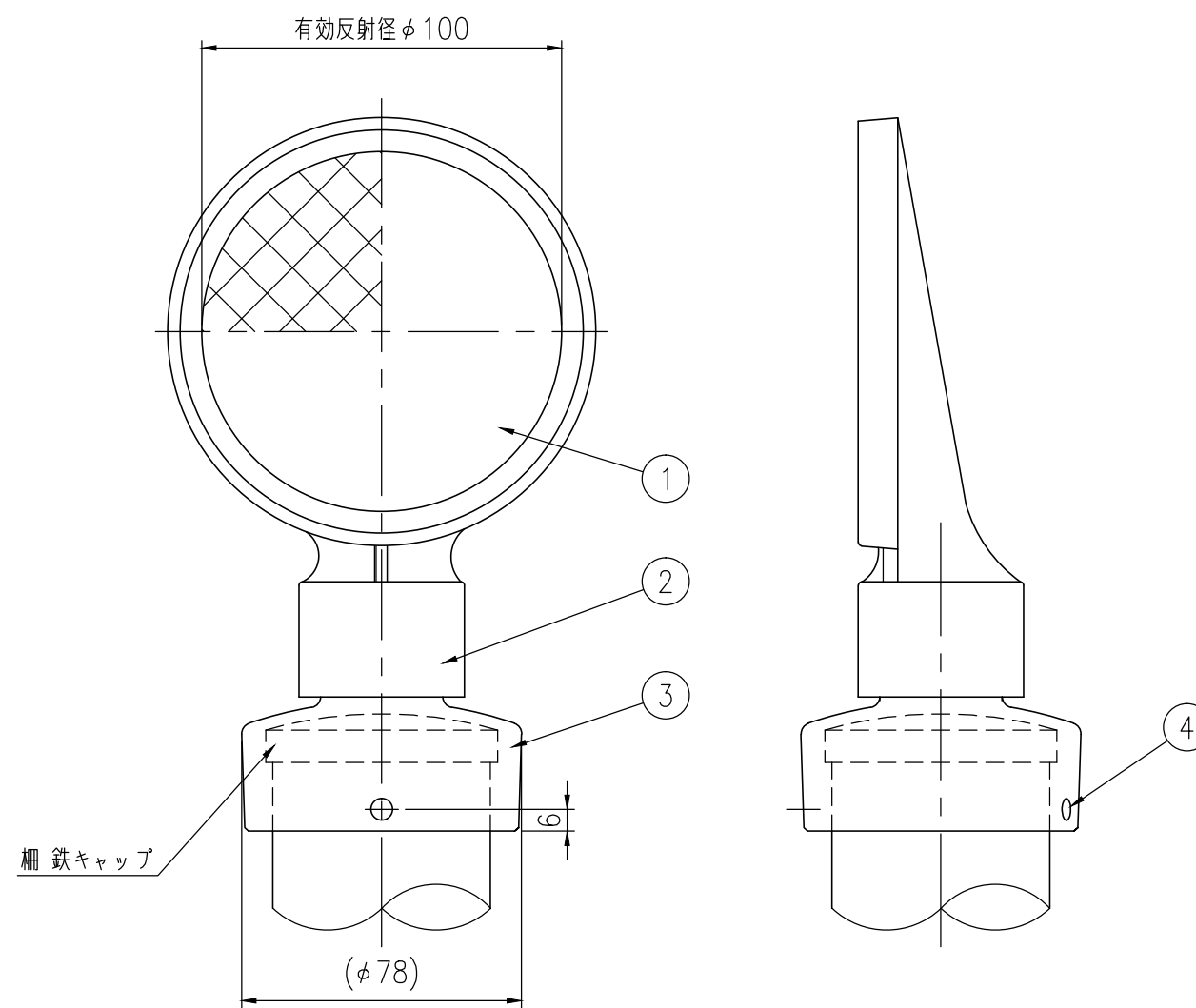


設置図 S=1/5

| ジスロン φ100 デリニエーター DSAD34-103T60 | | | | |
|---------------------------------|--------|----|------------|------|
| 品番 | 品名 | 数量 | 材質 | 備考 |
| 1 | 反射体 | 1 | ポリカーボネート樹脂 | φ100 |
| 2 | 反射体取付枠 | 1 | アルミニウム合金 | —— |
| 3 | 取付金具 | 1 | アルミニウム合金 | —— |
| 4 | 止めネジ | 3 | SUS(M6×8) | —— |

| | |
|------|-------------|
| 図面番号 | KDCH06062*2 |
|------|-------------|

* 橙色反射体は、特殊蛍光プリズムレンズ使用



反射部詳細図 S=1/2