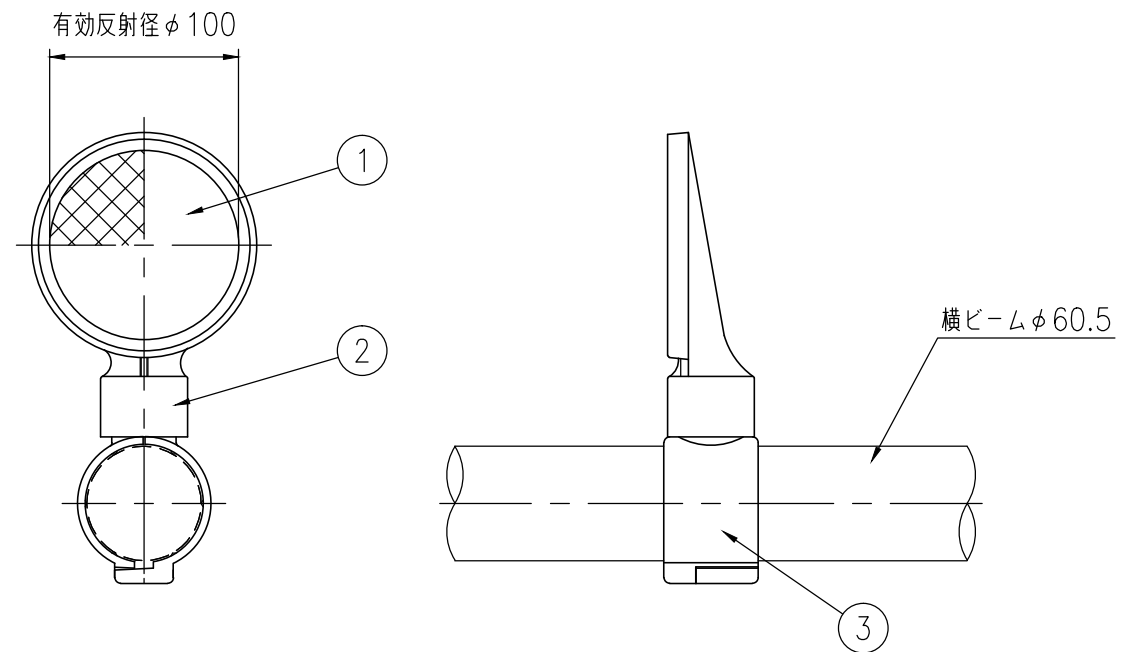


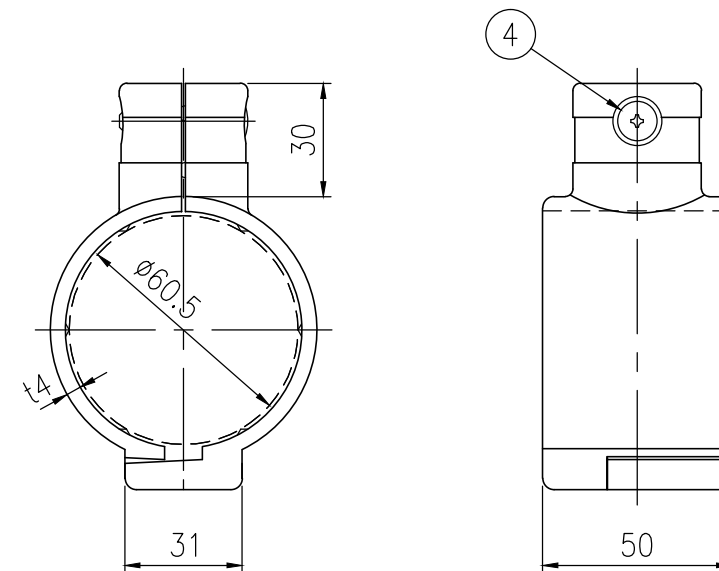
ジスロン φ100 デリニエーター DSA34-60BM				
品番	品名	数量	材質	備考
1	反射体	1	ポリカーボネート樹脂	φ100
2	反射体取付枠	1	アルミニウム合金	—
3	ビーム取付金具	2	アルミニウム合金	—
4	ビス	1	SUS(M5×30)	十字穴付き丸皿小ねじ

図面番号	KDCH07020*1
------	-------------

- * φ60.5横ビームに取付可能
- * 橙色反射体は、特殊蛍光プリズムレンズ使用
- * 反射面は、現場で回転調節可能(反射体取付枠は止めねじで固定)



設置図 S=1/4



③ ビーム取付金具詳細図 S=1/2