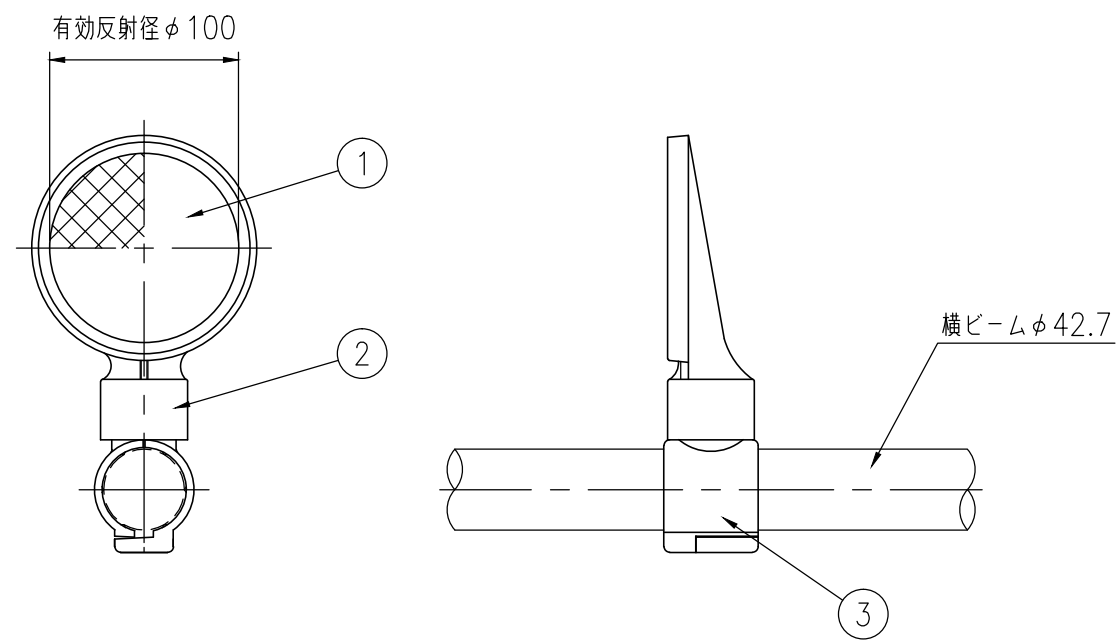


ジスロン φ100 デリニエーター DSA34-42BM				
品番	品名	数量	材質	備考
1	反射体	1	ポリカーボネート樹脂	φ100
2	反射体取付枠	1	アルミニウム合金	—
3	ビーム取付金具	2	アルミニウム合金	—
4	ビス	1	SUS(M5×30)	十字穴付き丸皿小ねじ

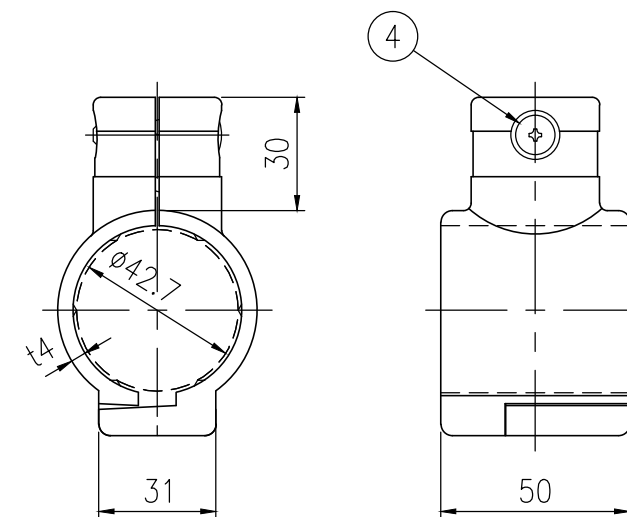
  

図面番号	KDCH07016*1
------	-------------

- \* φ42.7横ビームに取付可能
- \* 反射面は、現場で回転調節可能(反射体取付枠は止めねじで固定)



設置図 S=1/4



③ ビーム取付金具詳細図 S=1/2