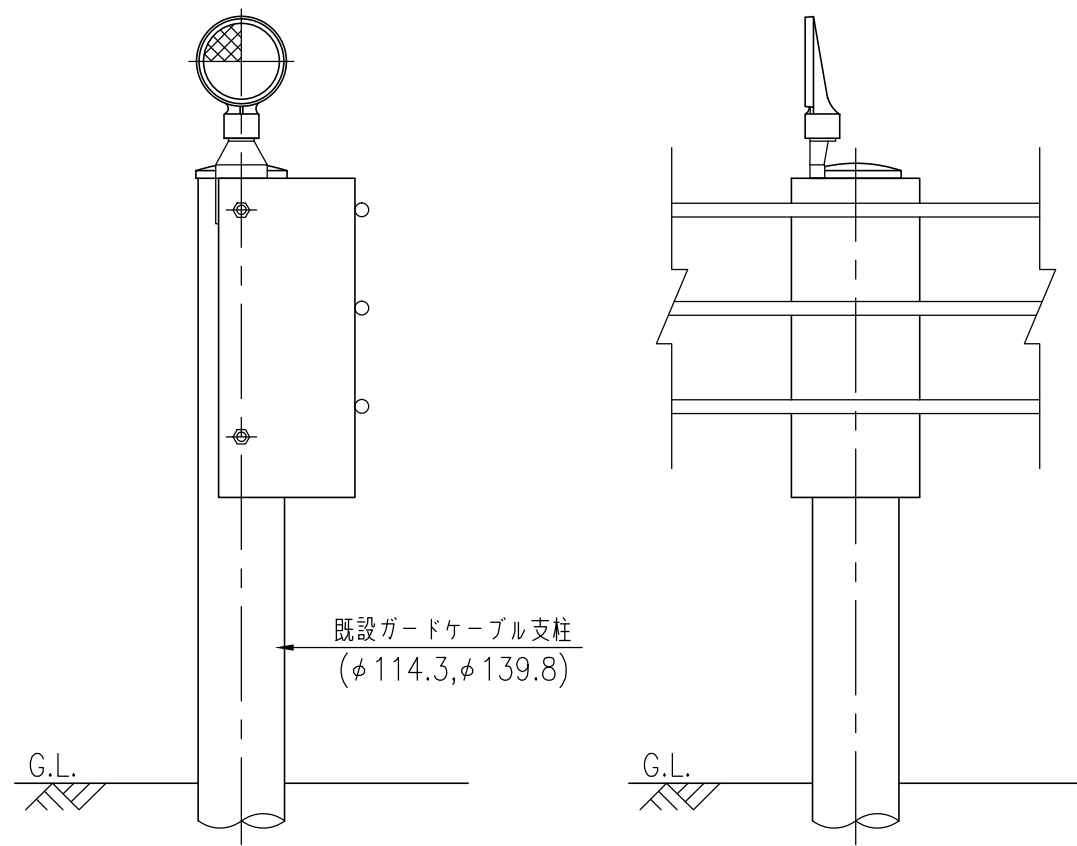
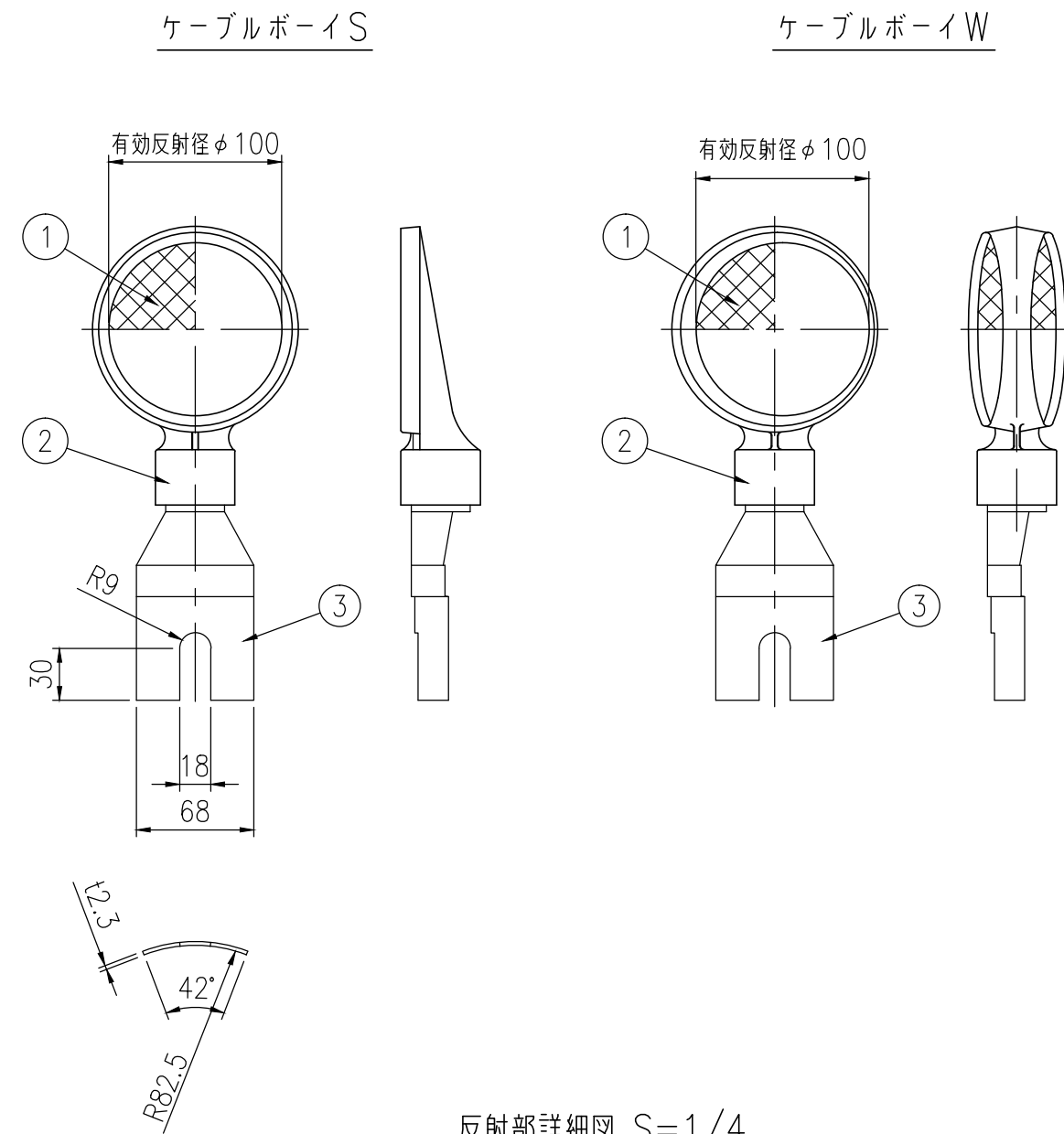


ジスロン φ100 デリニエーター ケーブルボーイ S(W)ZN				
品番	品名	数量	材質	備考
1	反射体	1(2)	ポリカーボネート樹脂	φ100
2	反射体取付枠	1	アルミニウム合金	—
3	取付金具	1	SPHC	溶融亜鉛めっき
図面番号			ADC97066*1	

\* 橙色反射体は、特殊蛍光プリズムレンズ使用



設置図 S=1/10



反射部詳細図 S=1/4