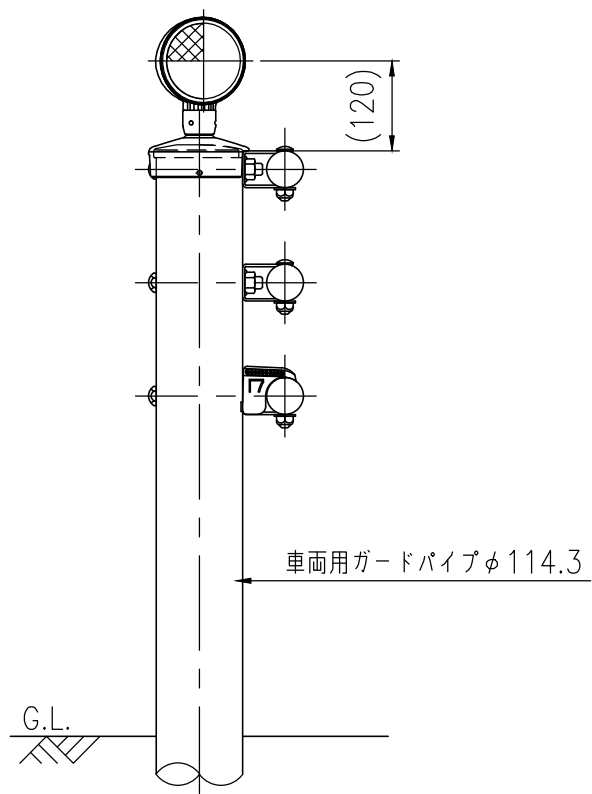


ジスロン φ100 景観デリニエーター BWAD34-503TGP114

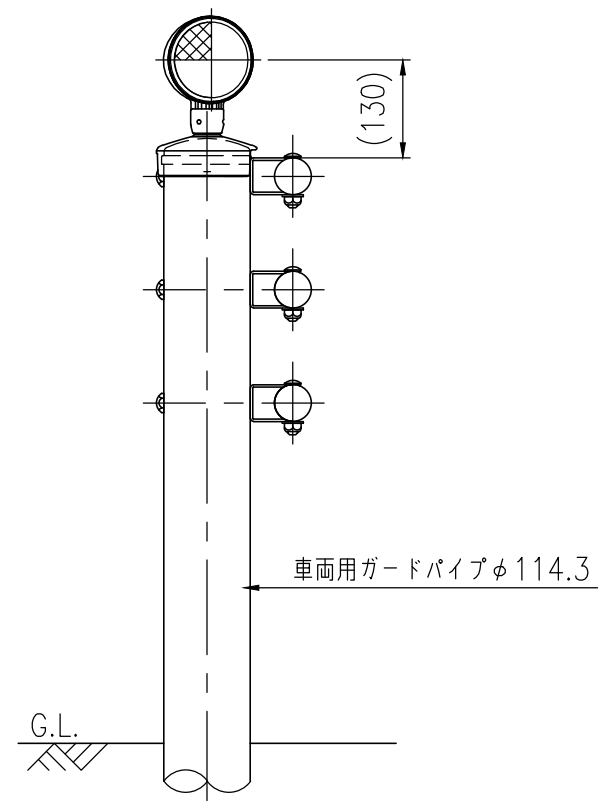
品番	品名	数量	材質	備考
1	反射体	2	ポリカーボネート樹脂	φ100
2	反射体取付枠	1	ASA樹脂	茶色
3	六角穴付止めねじ	3	SUS(M4×5)	平先
4	ナット	3	黄銅(M4)	—
5	取付金具	1	アルミニウム合金	茶色
6	六角穴付止めネジ	3	SUS(M6×12)	—

図面番号	KDCH11006*1
------	-------------

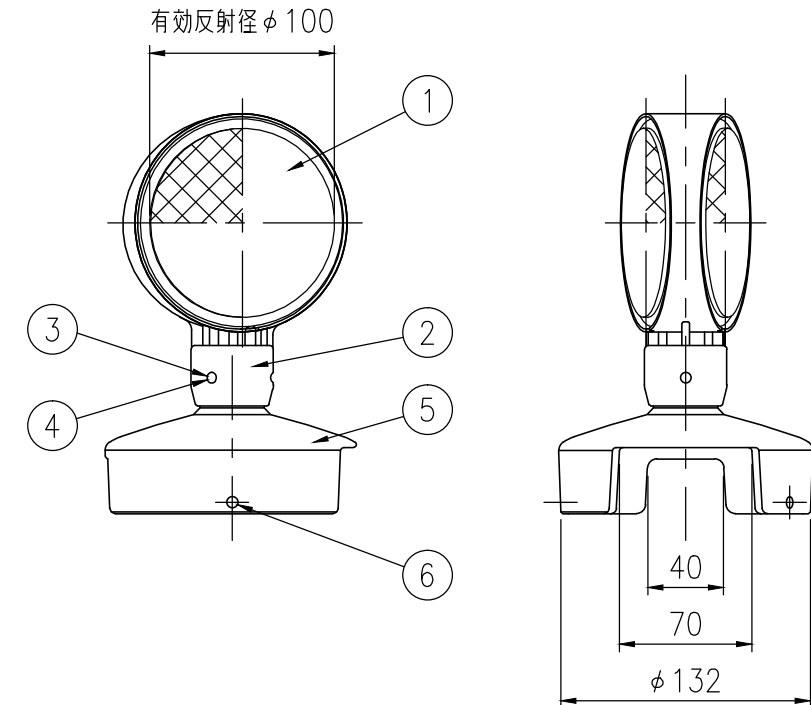
* 橙色反射体は、特殊蛍光プリズムレンズ使用



車両用防護柵 GPL



車両用防護柵 GP



反射部詳細図 S=1/4

設置例 S=1/10