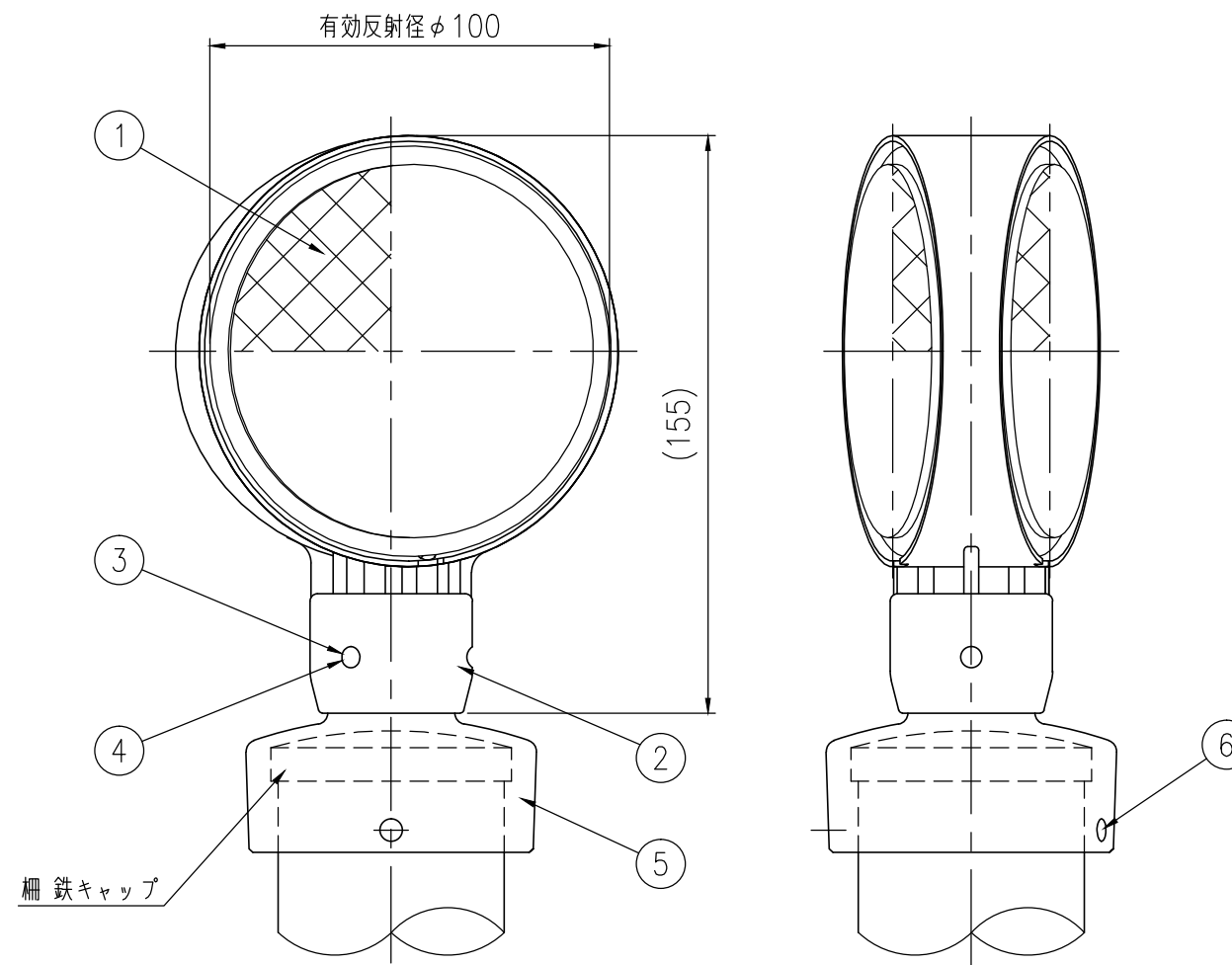


設置図 S=1/5



反射部詳細図 S=1/4

ジスロン $\phi$ 100 デリニエーター BWAD34-BR-503T60				
品番	品名	数量	材質	備考
1	反射体	2	ポリカーボネート樹脂	$\phi$ 100
2	反射体取付枠	1	ASA樹脂	茶色
3	六角穴付止めねじ	3	SUS(M4×5)	平先
4	ナット	3	黄銅(M4)	—
5	取付金具	1	アルミニウム合金	茶色
6	止めネジ	3	SUS(M6×8)	—

図面番号	KDCH06067*2
------	-------------

\* 橙色反射体は、特殊蛍光プリズムレンズ使用