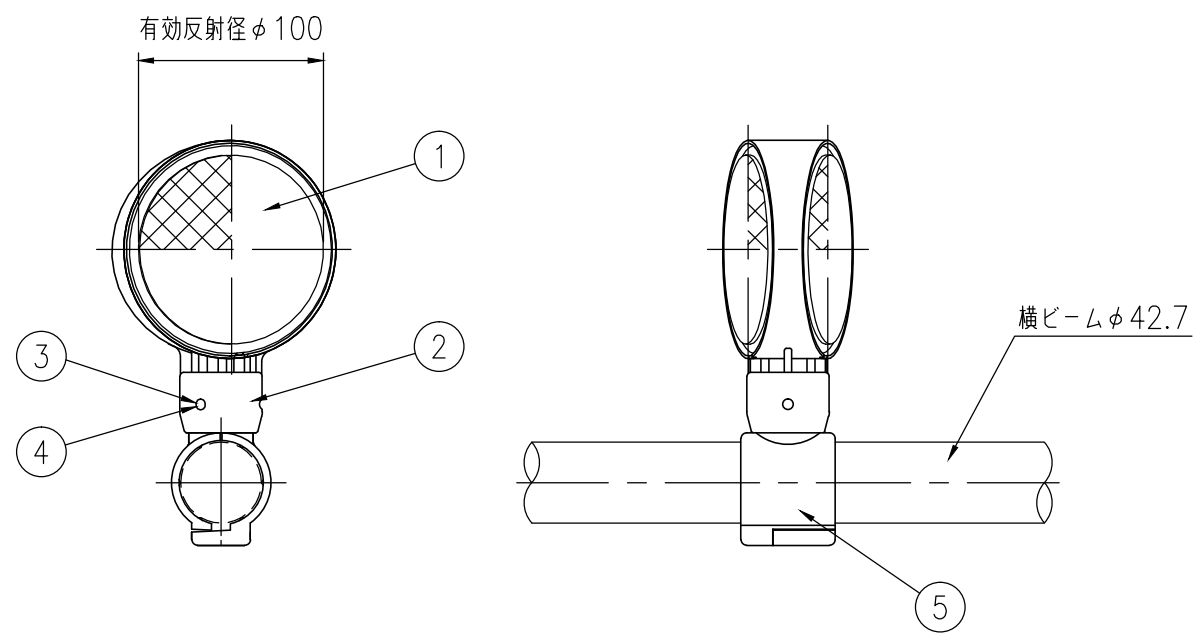


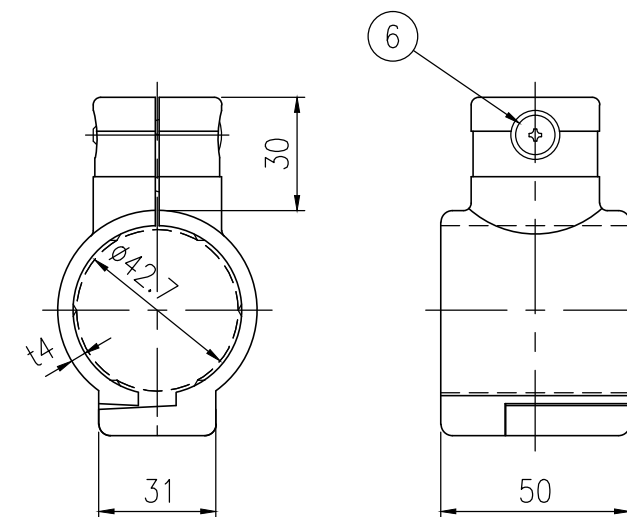
ジスロン φ100景観デリニエーター BWA34-42BM				
品番	品名	数量	材質	備考
1	反射体	2	ポリカーボネート樹脂	φ100
2	反射体取付枠	1	ASA樹脂	茶色
3	六角穴付止めねじ	3	SUS(M4×5)	平先
4	ナット	3	黄銅(M4)	—
5	ビーム取付金具	2	アルミニウム合金	茶色
6	ビス	1	SUS(M5×30)	十字穴付き丸皿小ねじ

図面番号	KDCH07019*1
------	-------------

- \* φ42.7横ビームに取付可能
- \* 橙色反射体は、特殊蛍光プリズムレンズ使用
- \* 反射面は、現場で回転調節可能(反射体取付枠は止めねじで固定)



設置図 S=1/4



⑤ ビーム取付金具詳細図 S=1/2