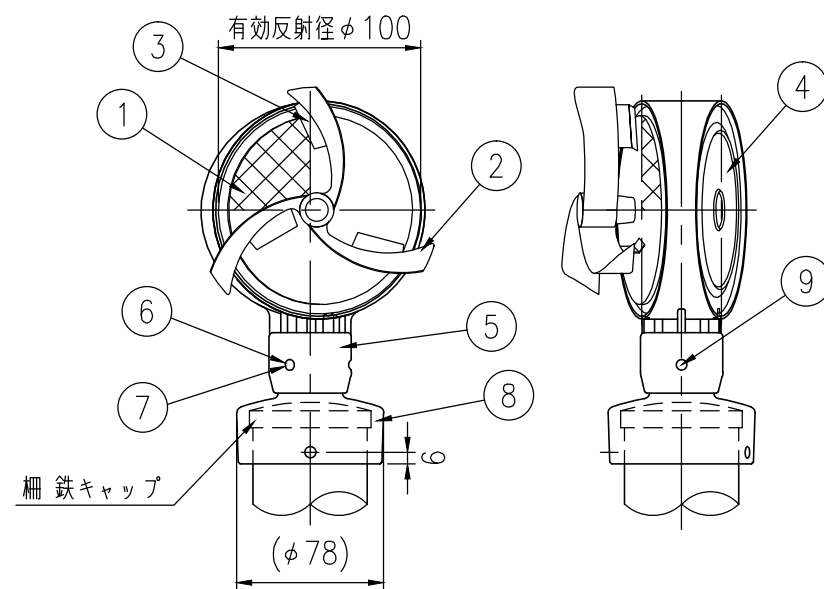
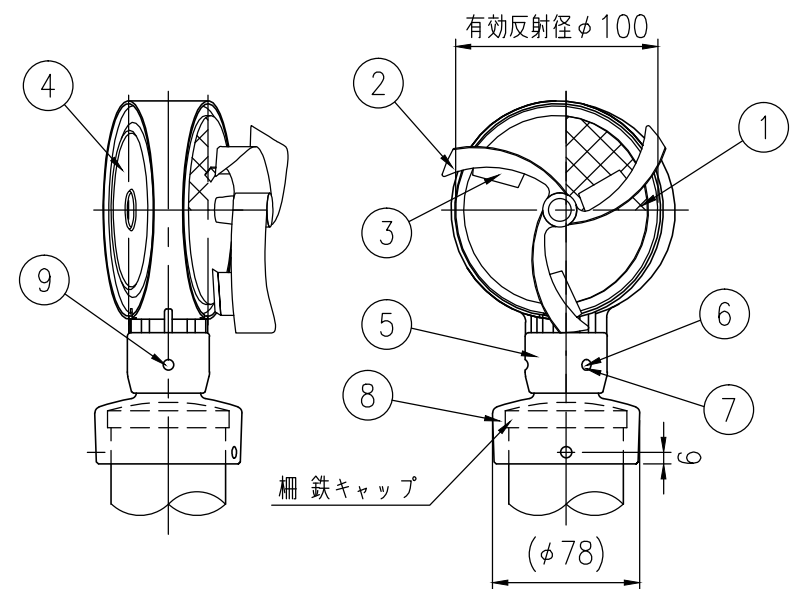


設置図 S=1/5



BSGAD34-BR-503T60-W



BSGAD34-BR-503T60-Y

ジスロン φ100 自掃式デリニエーター BSGAD34-BR-503T60

品番	品名	数量	材質	備考
1	反射体	1	メタクリル樹脂 (アクリル)	φ100
2	回転羽根	1	ポリカーボネート樹脂	——
3	洗浄ブラシ	3	合成ゴム	——
4	裏面カバー	1	ASA樹脂	茶色
5	反射体取付枠	1	ASA樹脂	茶色
6	六角穴付止めねじ	3	SUS(M4×5)	平先
7	ナット	3	黄銅(M4)	——
8	取付金具	1	アルミニウム合金	茶色
9	止めネジ	3	SUS(M6×8)	——

図面番号	KDCH06068*1
------	-------------

\* 橙色反射体は、特殊蛍光プリズムレンズ使用

反射部詳細図 S=1/4