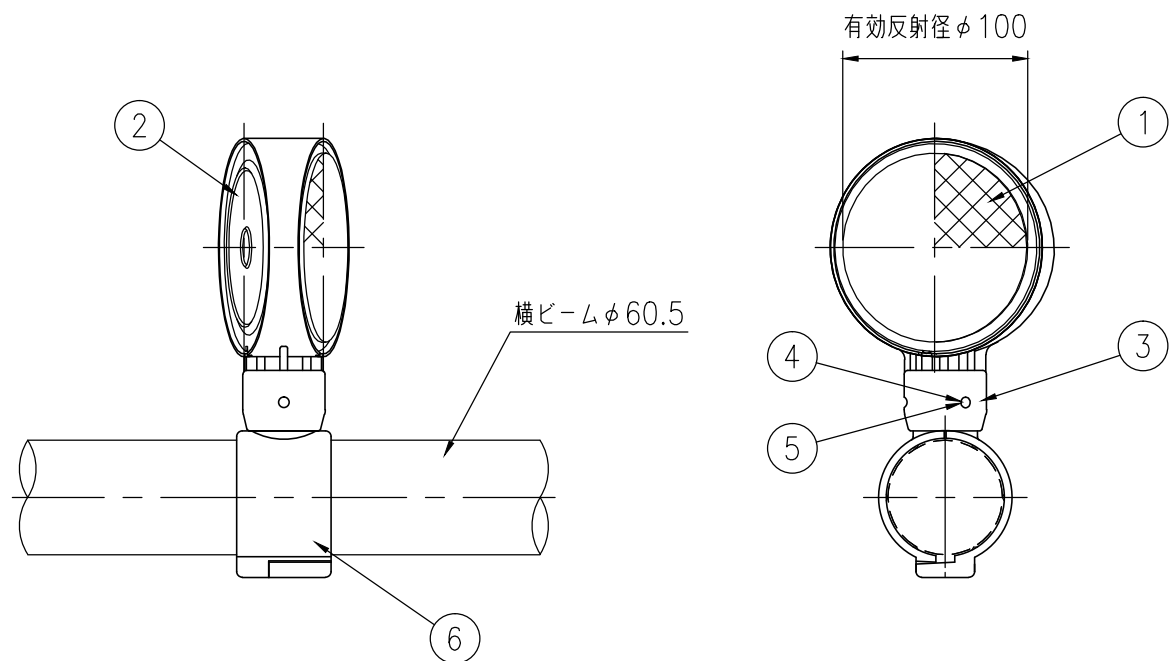


設置図(反射体白色) S=1/4

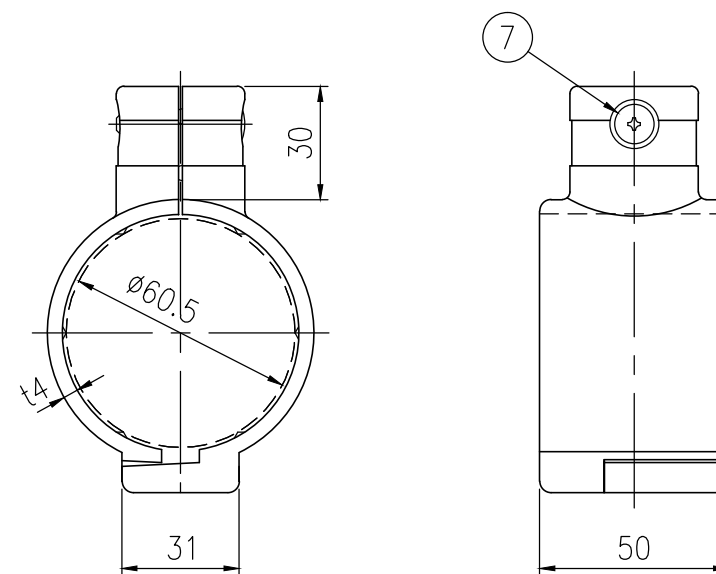


設置図(反射体橙色) S=1/4

ジスロン φ100景観デリニエーター BSA34-BR-60BM				
品番	品名	数量	材質	備考
1	反射体	1	ポリカーボネート樹脂	φ100
2	裏面カバー	1	ASA樹脂	茶色
3	反射体取付枠	1	ASA樹脂	茶色
4	六角穴付止めねじ	3	SUS(M4×5)	平先
5	ナット	3	黄銅(M4)	—
6	ビーム取付金具	2	アルミニウム合金	茶色
7	ビス	1	SUS(M5×30)	十字穴付き丸皿小ねじ

図面番号	KDCH07022*1
------	-------------

- * φ60.5横ビームに取付可能
- * 橙色反射体は、特殊蛍光プリズムレンズ使用
- * 反射面は、現場で回転調節可能(反射体取付枠は止めねじで固定)



⑥ビーム取付金具詳細図 S=1/2