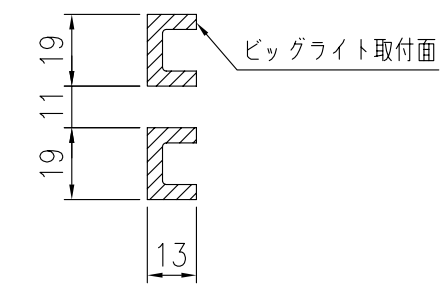
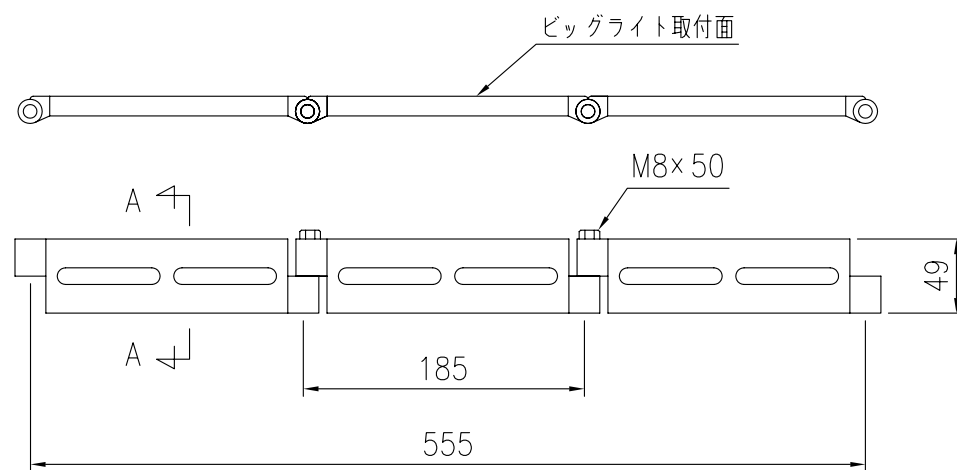


設置図 S=1/10



A-A断面図 S=1/2



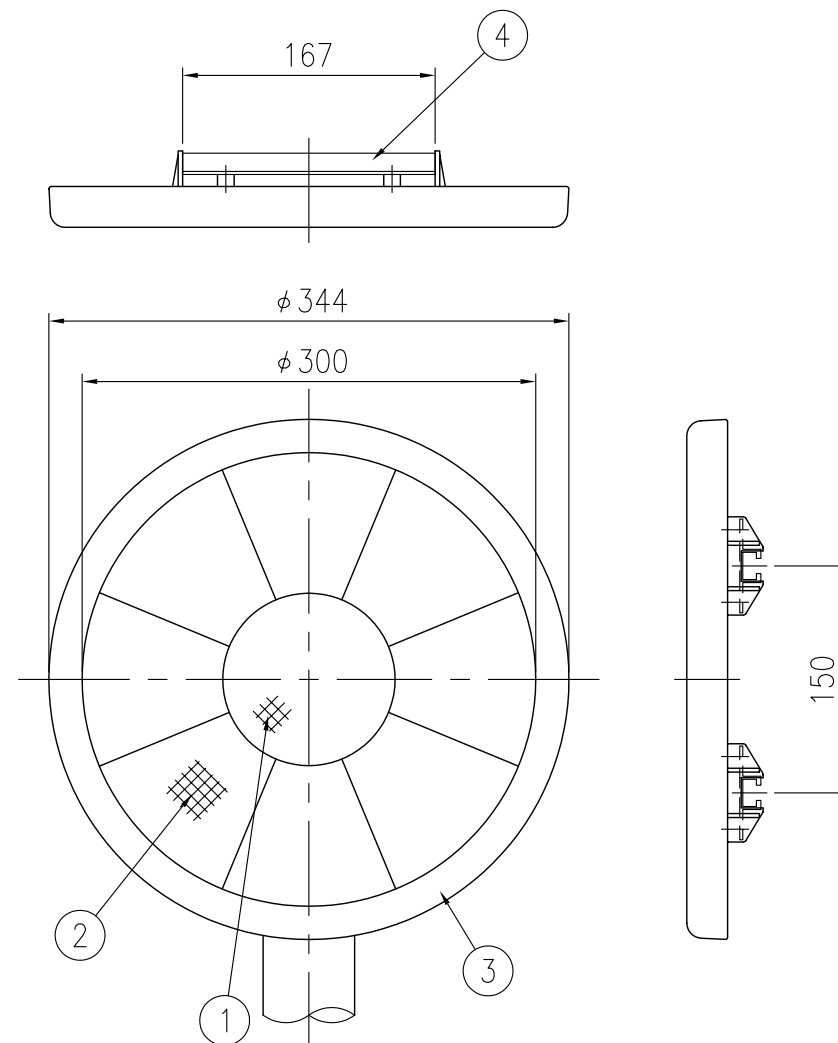
⑨ W取付金具詳細図 S=1/5

ジスロン ビッグライトN BLNW-(X)13C				
品番	品名	数量	材質	備考
1	反射体	2	ポリカーボネート樹脂	φ100, 橙色
2	反射体	16	ポリカーボネート樹脂	扇型, 橙色
3	反射体取付枠	2	ASA樹脂	黄色
4	スライドチャンネル	4	アルミニウム合金	平リブ
5	Uバンド	2	SPHC	熔融亜鉛めっき
6	ボルト・ナット	12	(M10×40)	熔融亜鉛めっき
7	支柱	1	STK400, 亜鉛めっき	静電粉体塗装, 白色
			STK400, 亜鉛めっき	静電粉体塗装, 茶色
			STK400, 亜鉛めっき	静電粉体塗装, グレーベージュ
			STK400	熔融亜鉛めっき
8	キャップ	1	ポリエチレン樹脂	黒色
9	W取付金具	2set	アルミニウム合金	—
10	ワッシャ	8	(M10)	熔融亜鉛めっき

図面番号	KDCH08064
------	-----------

※ 橙色反射体は、特殊蛍光プリズムレンズ使用

※ 色番号(X)=2: 白、5: 茶、6: グレーベージュ、1: めっき



反射部詳細図 S=1/5