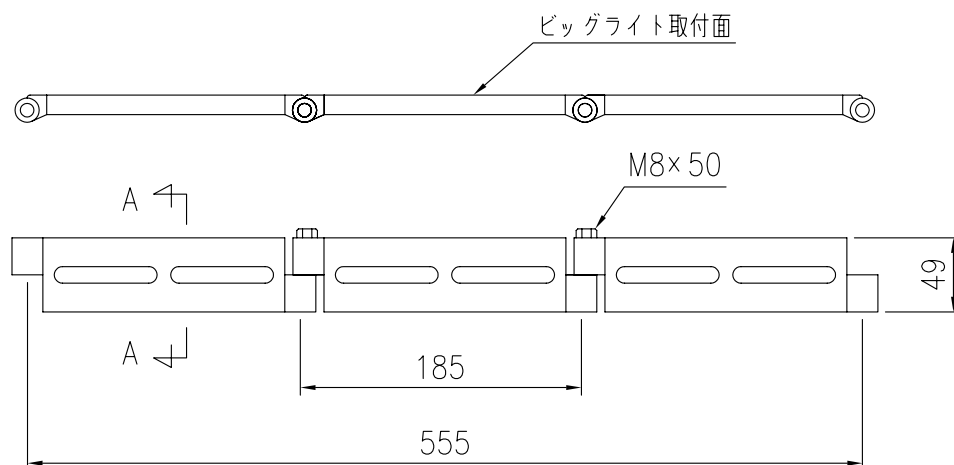
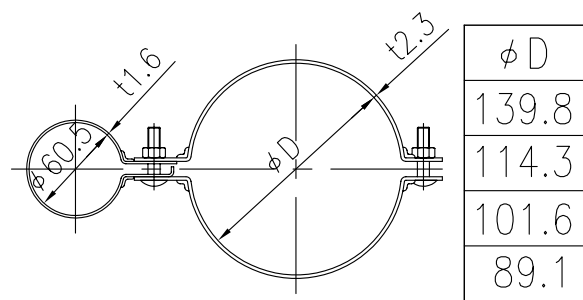


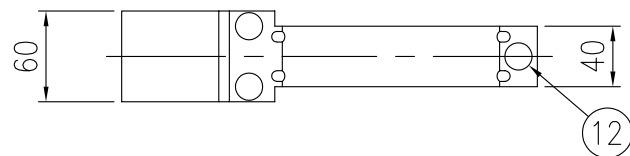
A-A 断面図 S=1/2



⑨ W取付金具詳細図 S=1/5



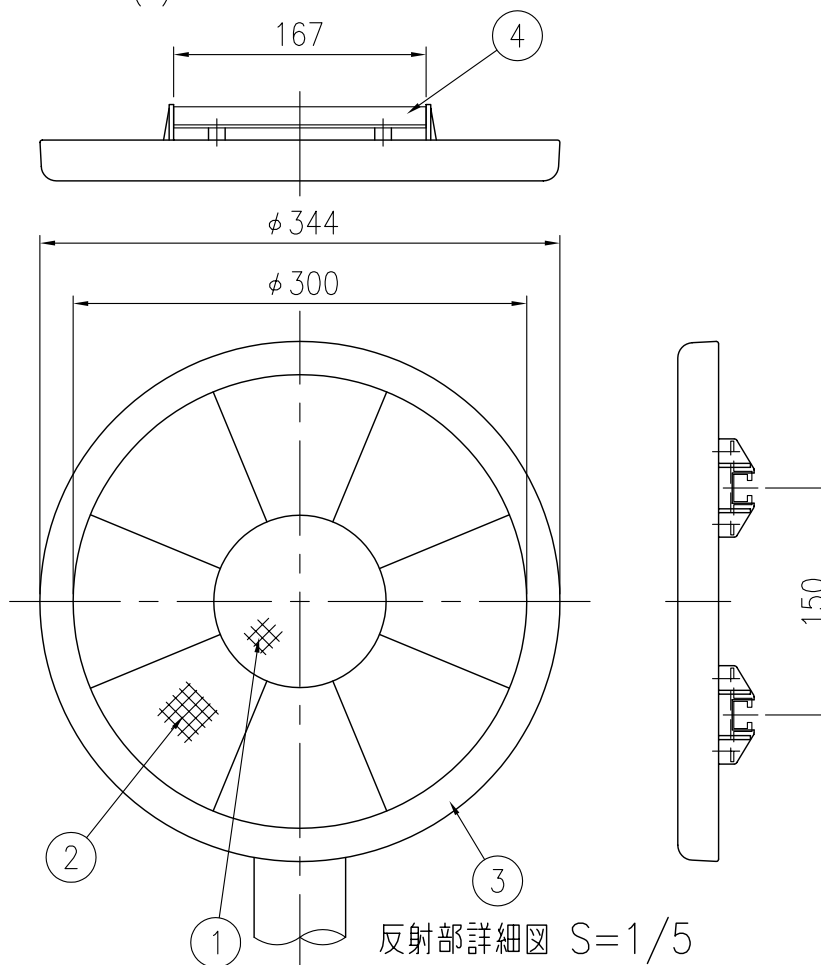
⑪ 親子バンド詳細図 S=1/5



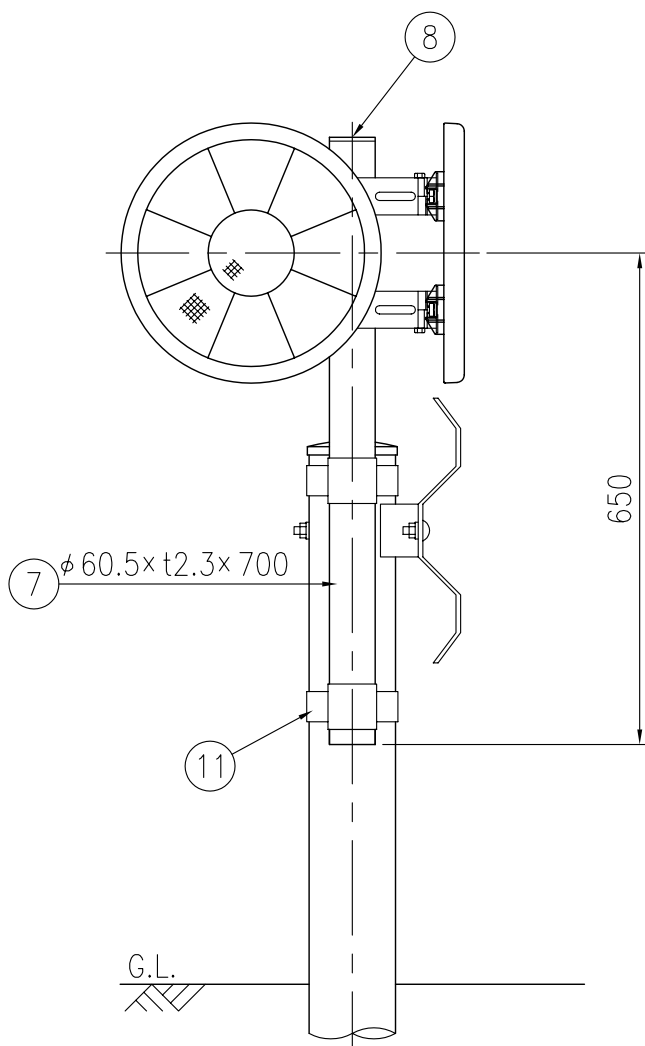
| ジスロン ビッグライトN BLNW-(X)06G |           |      |               |                 |
|--------------------------|-----------|------|---------------|-----------------|
| 品番                       | 品名        | 数量   | 材質            | 備考              |
| 1                        | 反射体       | 2    | ポリカーボネート樹脂    | φ100, 橙色        |
| 2                        | 反射体       | 16   | ポリカーボネート樹脂    | 扇型, 橙色          |
| 3                        | 反射体取付枠    | 2    | ASA樹脂         | 黄色              |
| 4                        | スライドチャンネル | 4    | アルミニウム合金      | 平リブ             |
| 5                        | Uバンド      | 2    | SPHC          | 熔融亜鉛めっき         |
| 6                        | ボルト・ナット   | 12   | (M10×40)      | 熔融亜鉛めっき         |
| 7                        | 支柱        | 1    | STK400, 亜鉛めっき | 静電粉体塗装, 白色      |
|                          |           |      | STK400, 亜鉛めっき | 静電粉体塗装, 茶色      |
|                          |           |      | STK400, 亜鉛めっき | 静電粉体塗装, グレーベージュ |
|                          |           |      | STK400        | 熔融亜鉛めっき         |
| 8                        | キャップ      | 1    | ポリエチレン樹脂      | 黒色              |
| 9                        | W取付金具     | 2set | アルミニウム合金      | —               |
| 10                       | ワッシャ      | 8    | (M10)         | 熔融亜鉛めっき         |
| 11                       | 親子バンド     | 2    | SPHC          | 熔融亜鉛めっき         |
|                          |           |      | SGHC          | 静電粉体塗装, 茶色      |
|                          |           |      | SGHC          | 静電粉体塗装, グレーベージュ |
| 12                       | ボルト・ナット   | 6    | (M8×35)       | 熔融亜鉛めっき         |

図面番号 KDCH08065

\* 橙色反射体は、特殊蛍光プリズムレンズ使用  
 \* 色番号(X)=2: 白、5: 茶、6: グレーベージュ、1: めっき



反射部詳細図 S=1/5



設置図 S=1/10