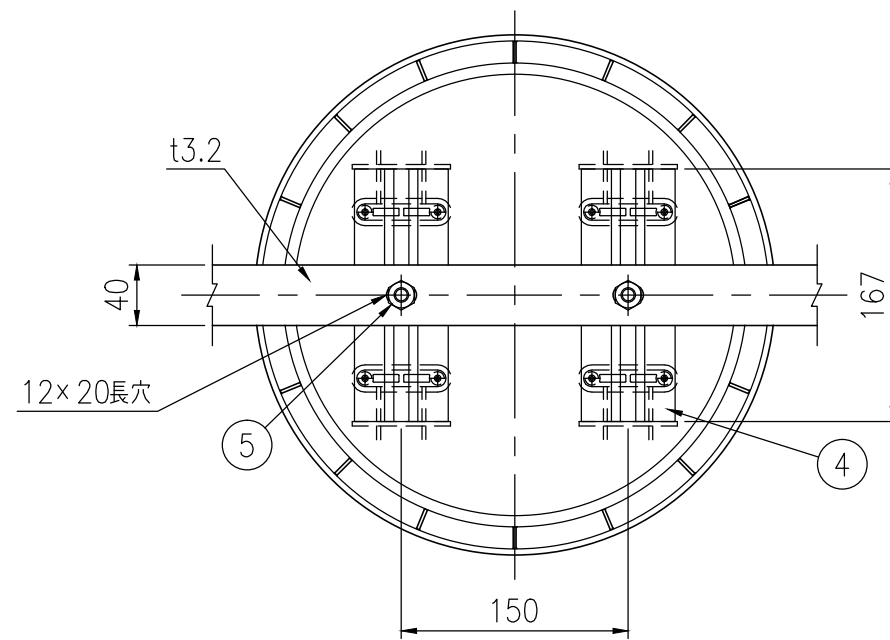
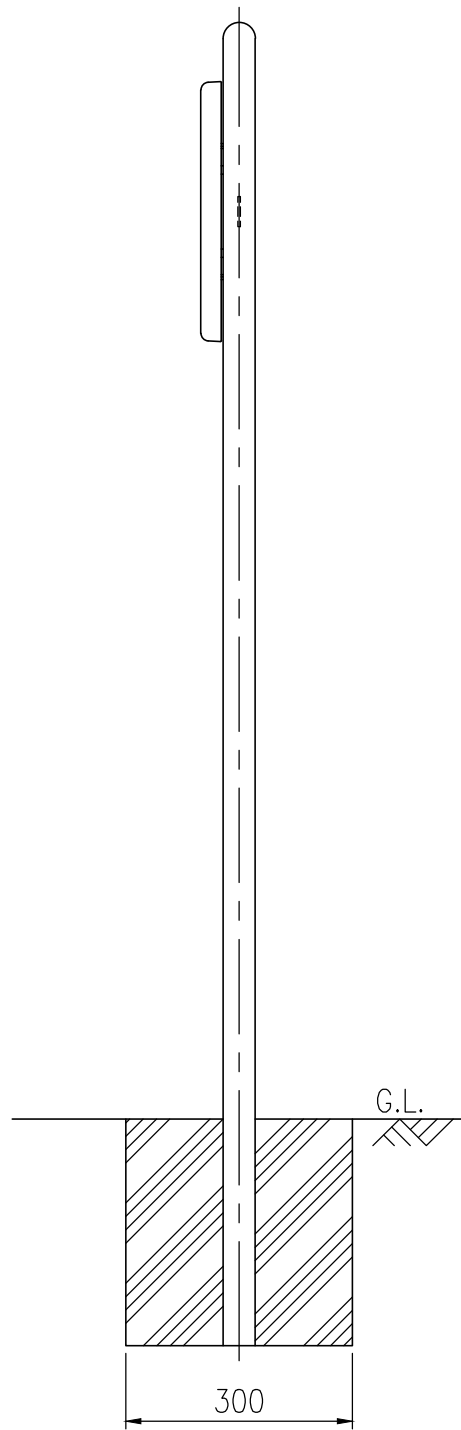


設置図 S=1/10



反射体裏面詳細図 S=1/5

ジスロン ビッグライトN BLNT-517C				
品番	品名	数量	材質	備考
1	反射体	1	ポリカーボネート樹脂	$\phi 100$, 橙色
2	反射体	8	ポリカーボネート樹脂	扇型, 橙色
3	反射体取付枠	1	ASA樹脂	黄色
4	スライドチャンネル	2	アルミニウム合金	平リブ
5	ボルト・ナット	2	(W3/8×32)	溶融亜鉛めっき
6	支柱	1	STK400, 亜鉛めっき	静電粉体塗装, 茶色

図面番号	KDCH08067
------	-----------

* 橙色反射体は、特殊蛍光プリズムレンズ使用